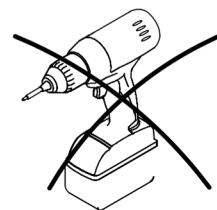
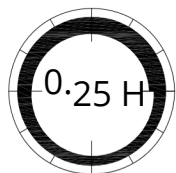
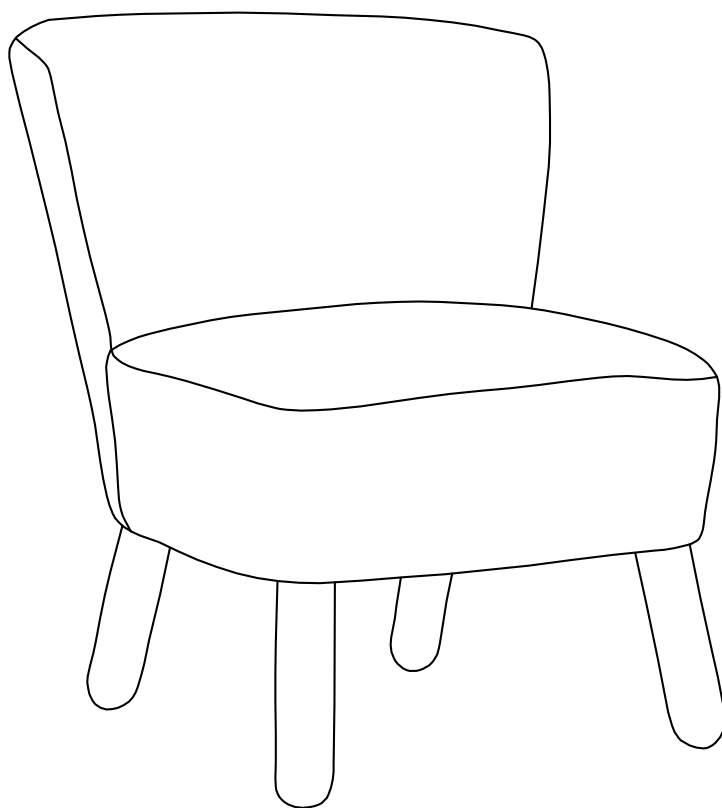
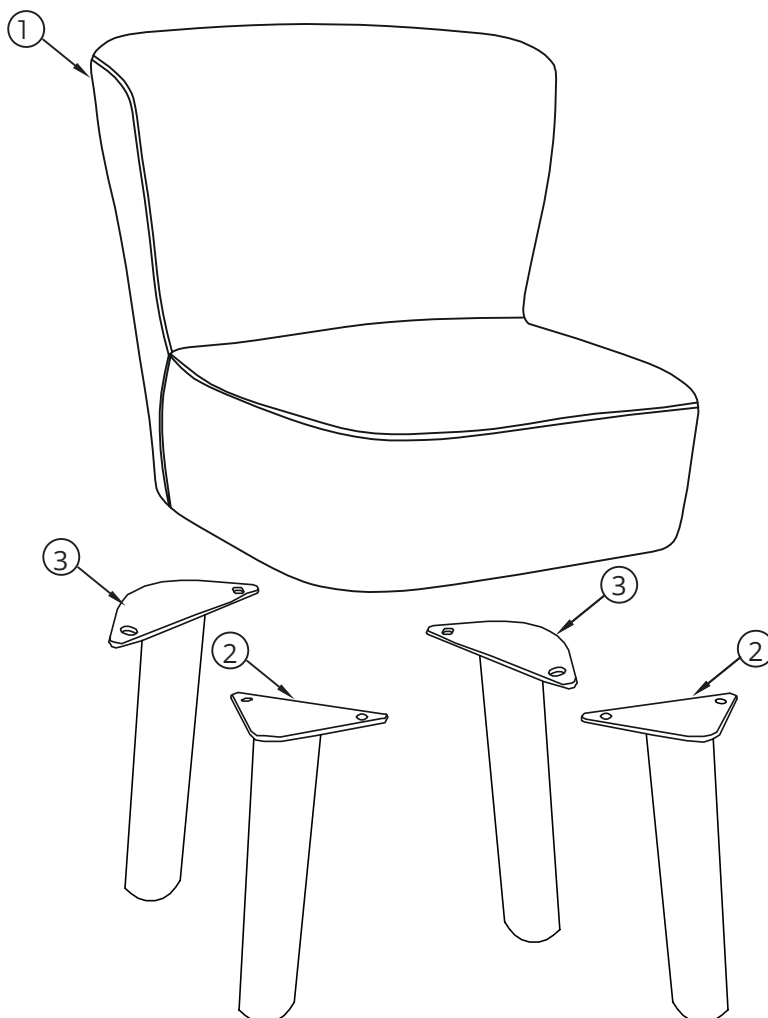


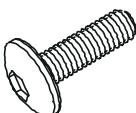


Halme-nojatuoli

Kokoamisohje

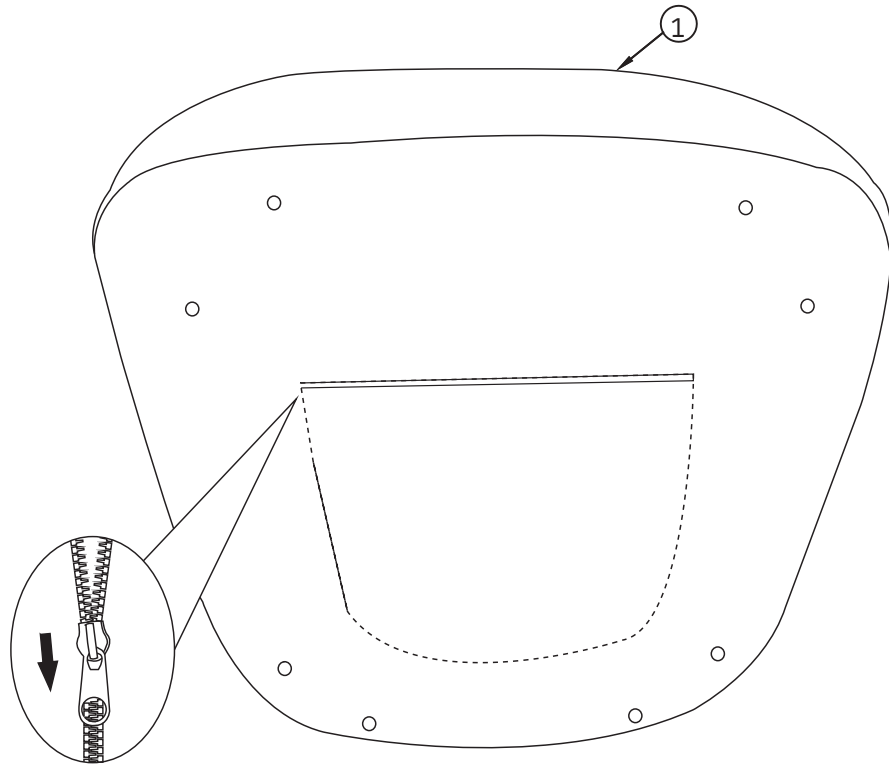


			✓
①	1	670x730x585	
②	2	Ø60/35x225	
③	2	Ø60/35x225	

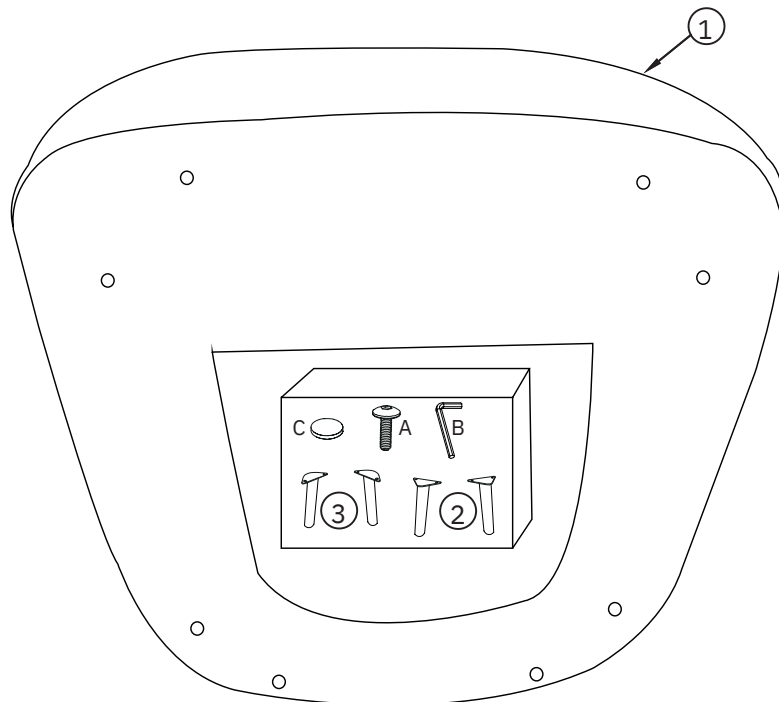


A x 8	B x 1	C x 4
		
M6x25 mm	5 mm	Ø30x3 mm

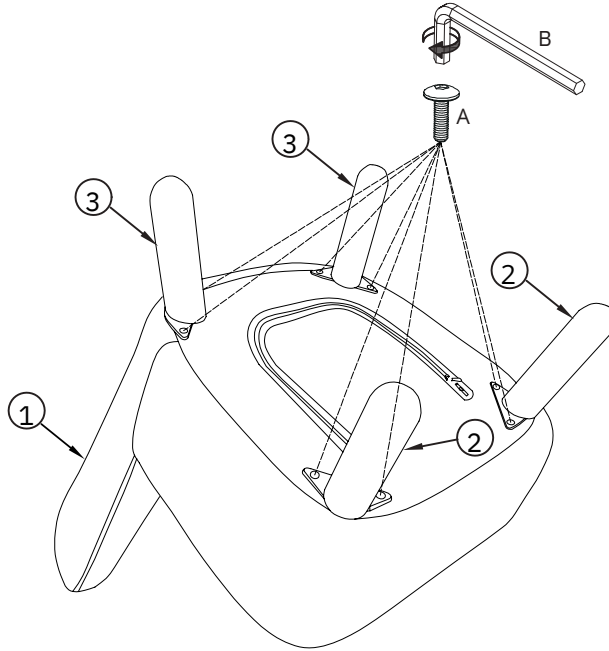
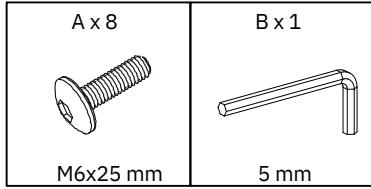
1



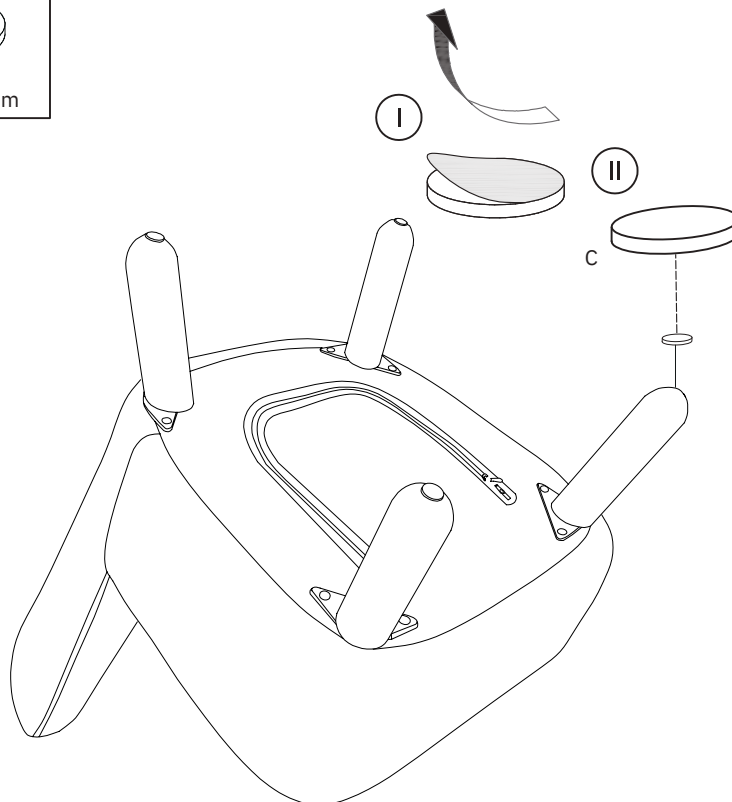
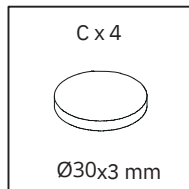
2



3



4



5

