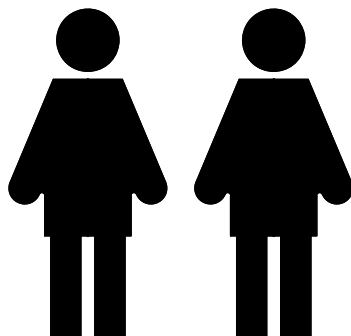
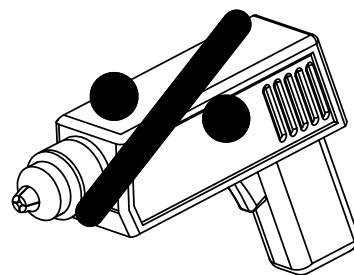
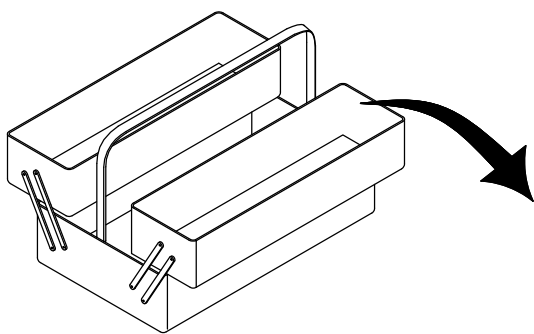
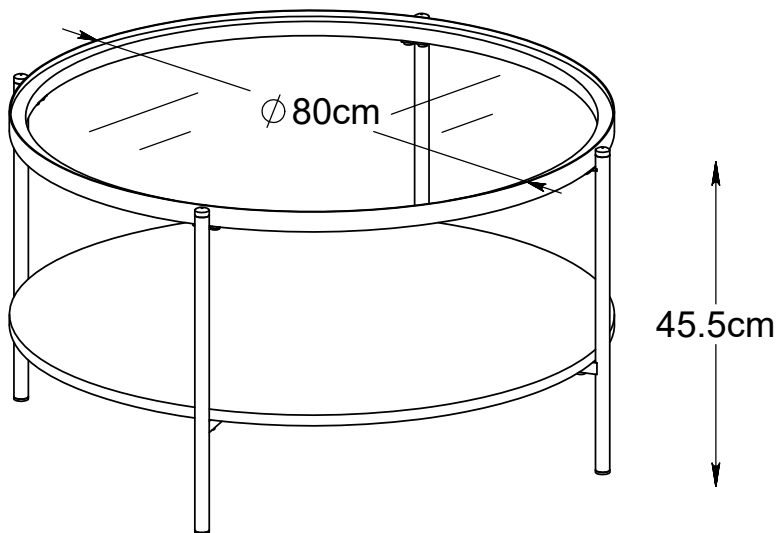


veke

Item name: Hasbro sohvapöytä Ø84 cm tammi/ musta
SKU: 6466551
EAN code: 6438499066551
Packing size: 1155x935x80mm
Gross weight: 18.1kg



NOTICE – These instructions must be saved for future use – Instructions must be followed

WICHTIG - FÜR SPÄTERE VERWENDUNG AUFBEWAHREN - SORGFÄLTIG LESEN

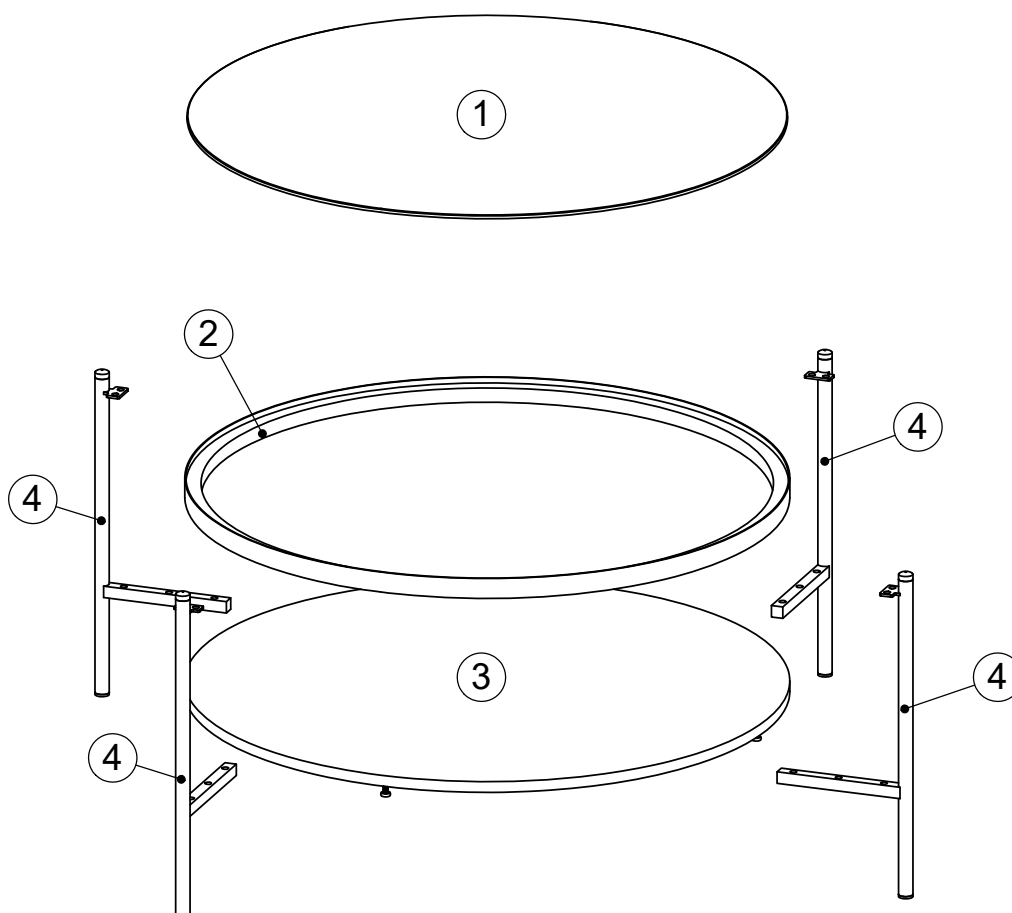
IMPORTANTE, conservar estas instrucciones para futuro uso. Siga estas instrucciones atentamente

AVIS - Ces instructions doivent être sauvegardées pour utilisation future - Les instructions doivent être suivies

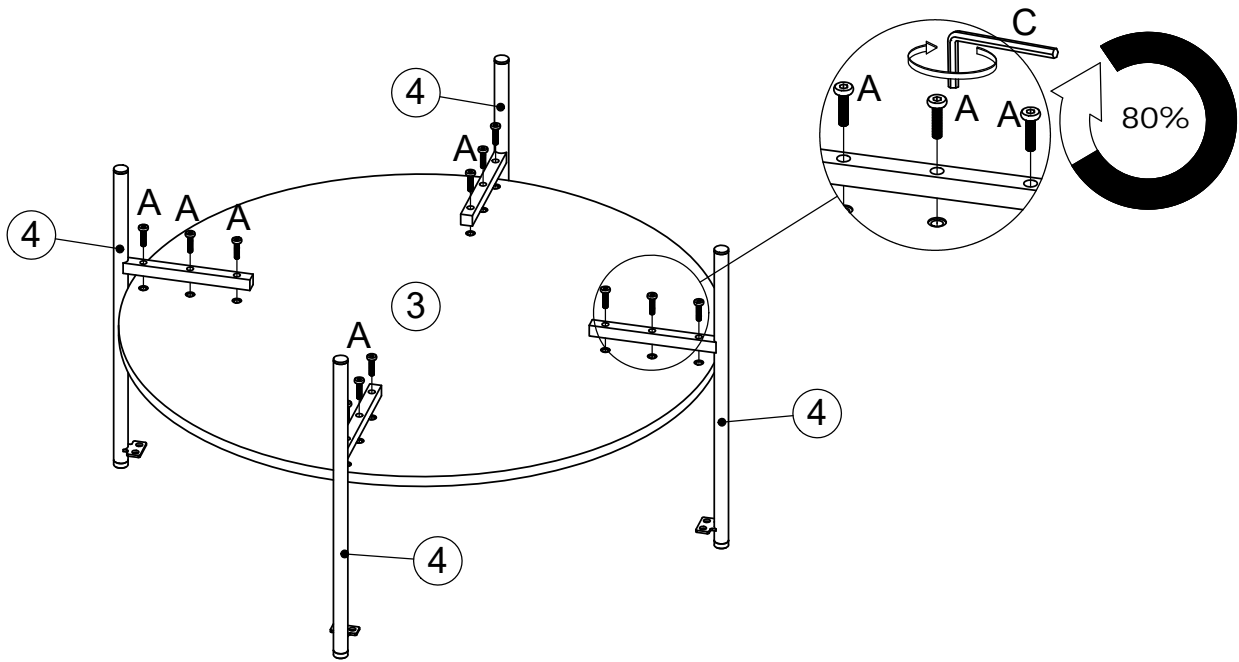
VIGTIGT - Samvejledningen skal opbevares i arkiv til senere brug - Skal gennemlæses nøje

CHECK LIST
 TEILCHECKLISTE
 LISTADO DE CONTROL
 LISTE DE CONTROLE
 TJEKLISTE

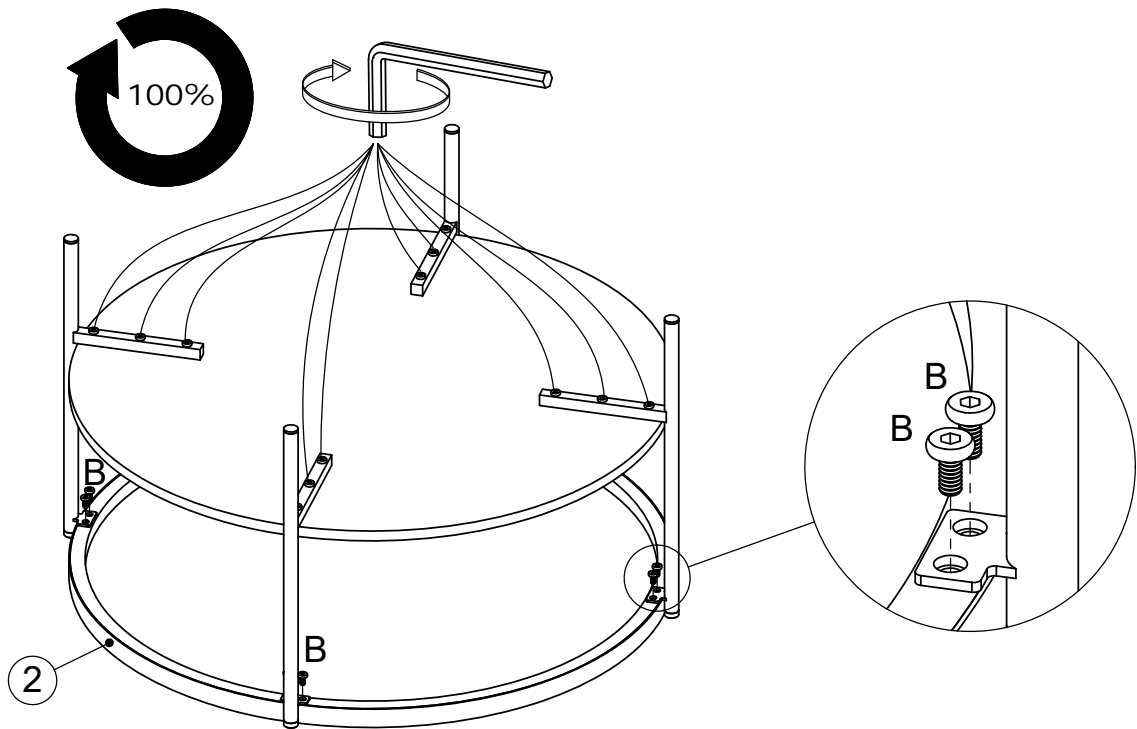
Réf./No.	Réf./Art.	Qty./Stck./Quantité	Size / Maß / Dimension (mm)	Packed in box	✓
1	681231	1	794x794x5		
2	234901	1	800x800x28		
3	33490200	1	800x800x15		
4	234903	4	455x188x36		



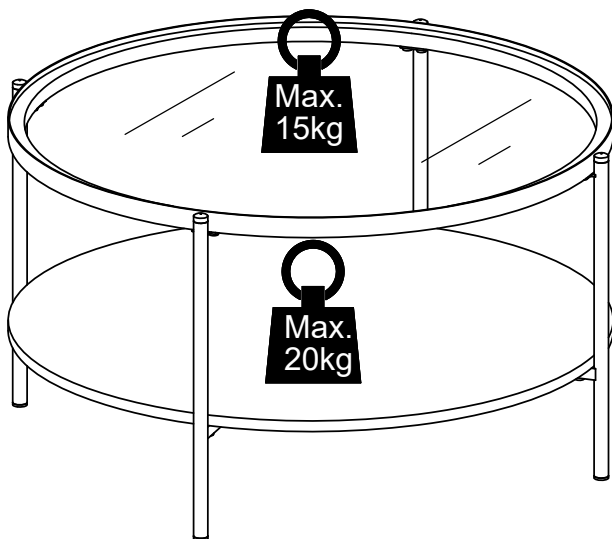
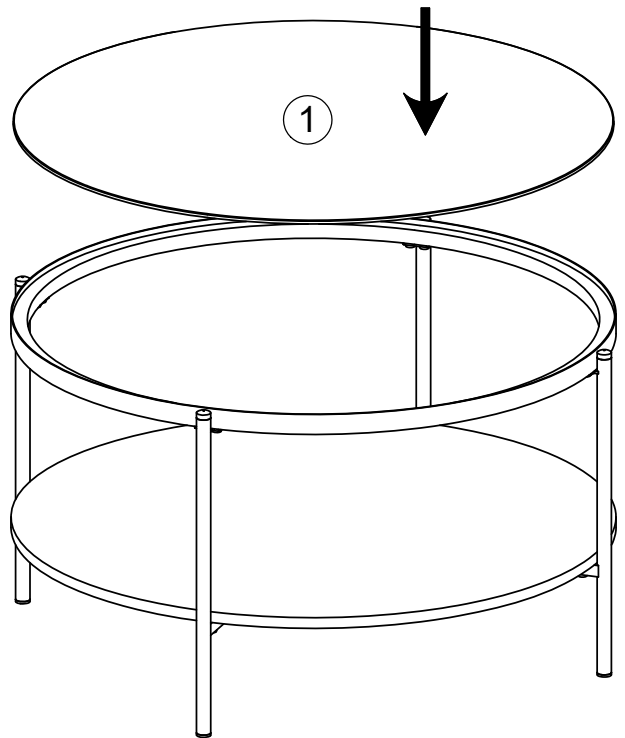
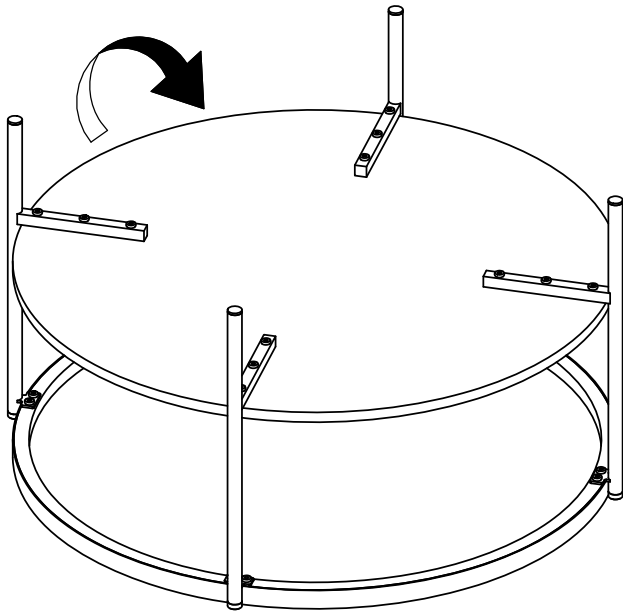
1 A x 12 C x 1

2 B x 8 C x 1

3





UK:

It is important that any product which is assembled using any kind of screw is re-tightened 2 weeks after assembly, and once every 3 months - in order to assure stability through-out the lifespan of the product.

DE:

Es ist wichtig, bei jedem mit Schrauben montierten Produkt diese 2 Wochen nach dem Zusammenbau sowie einmal alle 3 Monate wieder anzuziehen, um die Stabilität des Produkts über die gesamte Lebensdauer hinweg zu gewährleisten.

ES:

En el caso de los productos ensamblados, es importante volver a apretar los tornillos 2 semanas después del montaje y después cada 3 meses, para así preservar la estabilidad durante toda la vida útil del producto.

FR:

Il est important que tout produit monté à l'aide de vis soit resserré 2 semaines après son montage, puis tous les 3 mois, afin de garantir sa stabilité durant tout son cycle de vie.

DK: VIGTIGT!

Det er vigtigt, at alle produkter, der samles med alle former for skruer, efterspændes to uger efter samling samt hver tredje måned for at sikre, at produktet er stabilt i hele dets levetid.