

veke

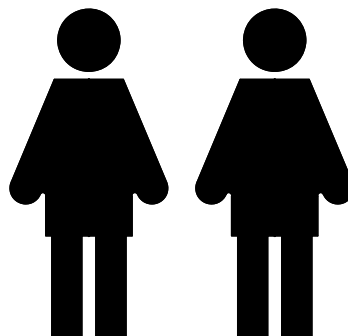
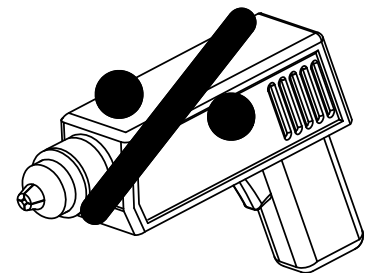
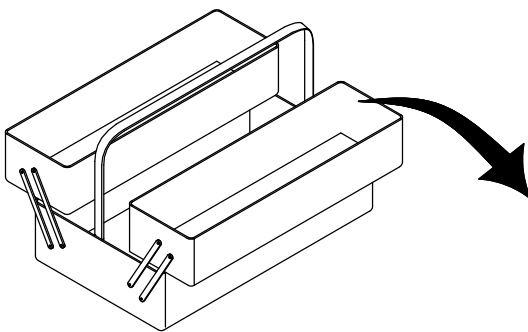
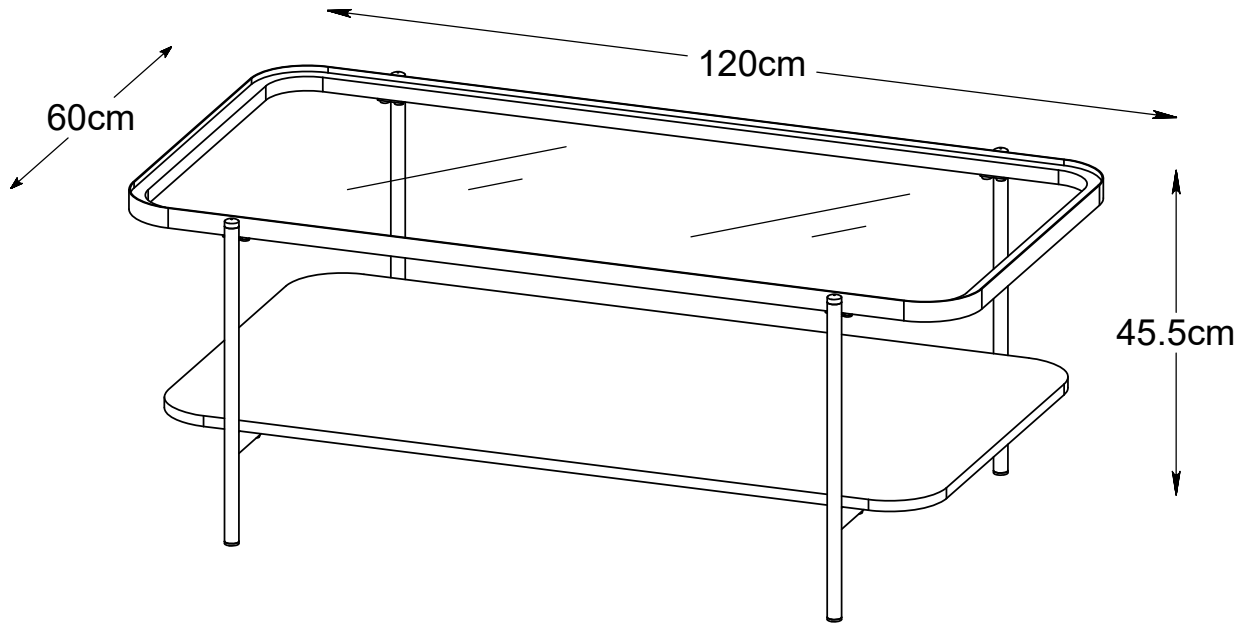
Item name: Hasbro sohvapöytä 120x60 cm tammi/ musta

SKU: 6466544

EAN code: 6438499066544

Packing size: 1380x710x105mm

Gross weight: 24.15kg



NOTICE – These instructions must be saved for future use – Instructions must be followed

WICHTIG - FÜR SPÄTERE VERWENDUNG AUFBEWAHREN - SORGFÄLTIG LESEN

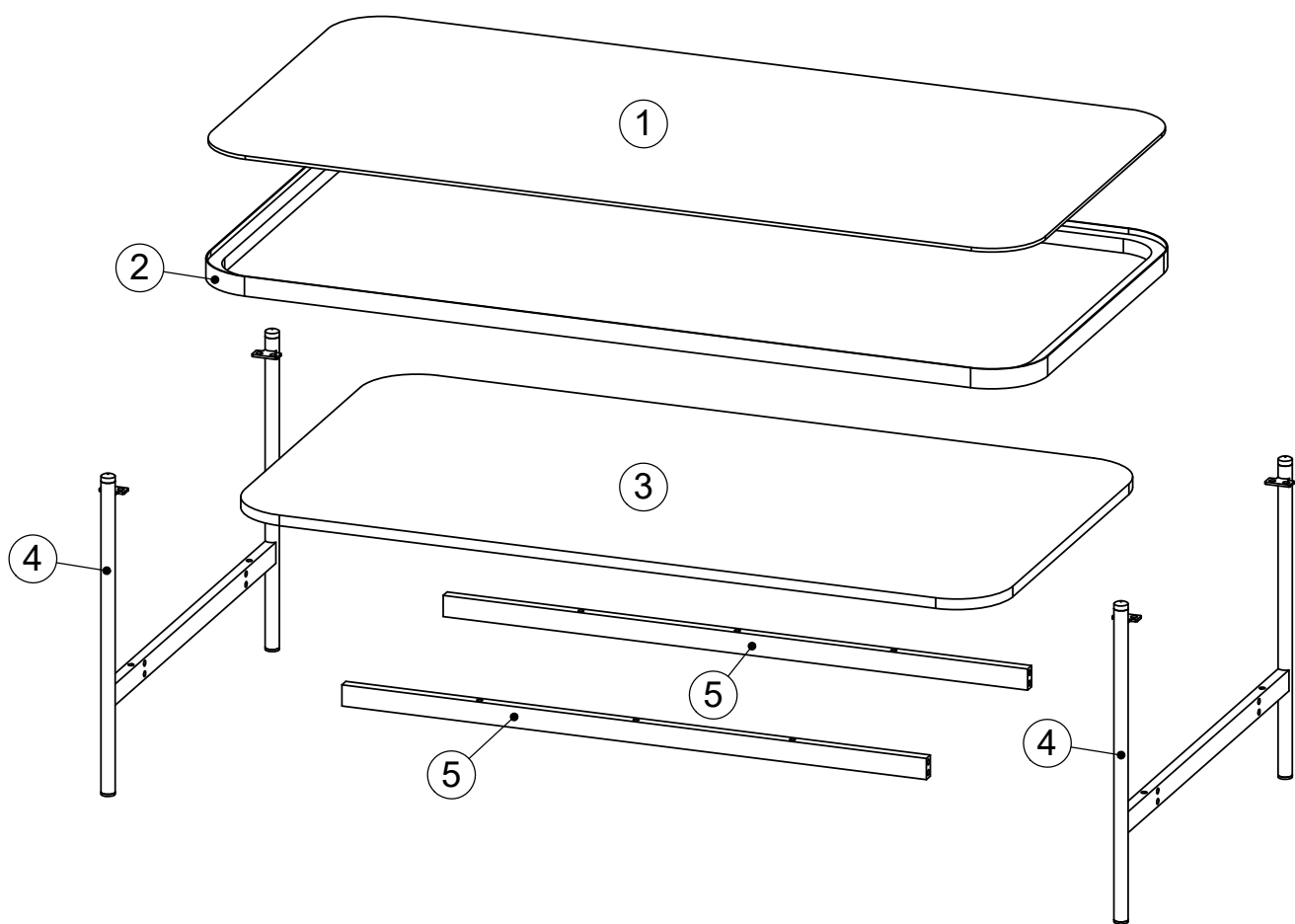
IMPORTANTE, conservar estas instrucciones para futuro uso. Siga estas instrucciones atentamente

AVIS - Ces instructions doivent être sauvegardées pour utilisation future - Les instructions doivent être suivies

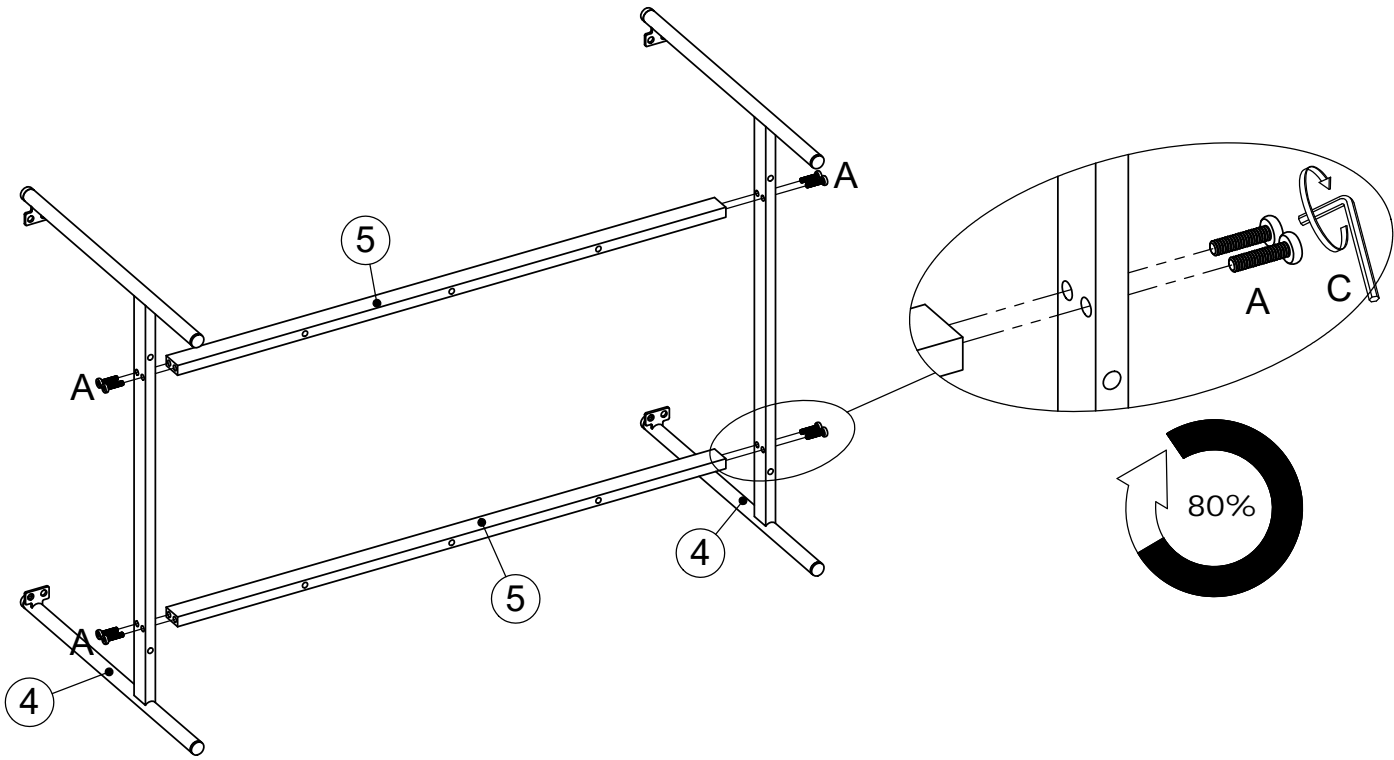
VIGTIGT - Samlevejledningen skal opbevares i arkiv til senere brug - Skal gennemlæses nøje

CHECK LIST
 TEILCHECKLISTE
 LISTADO DE CONTROL
 LISTE DE CONTROLE
 TJEKLISTE

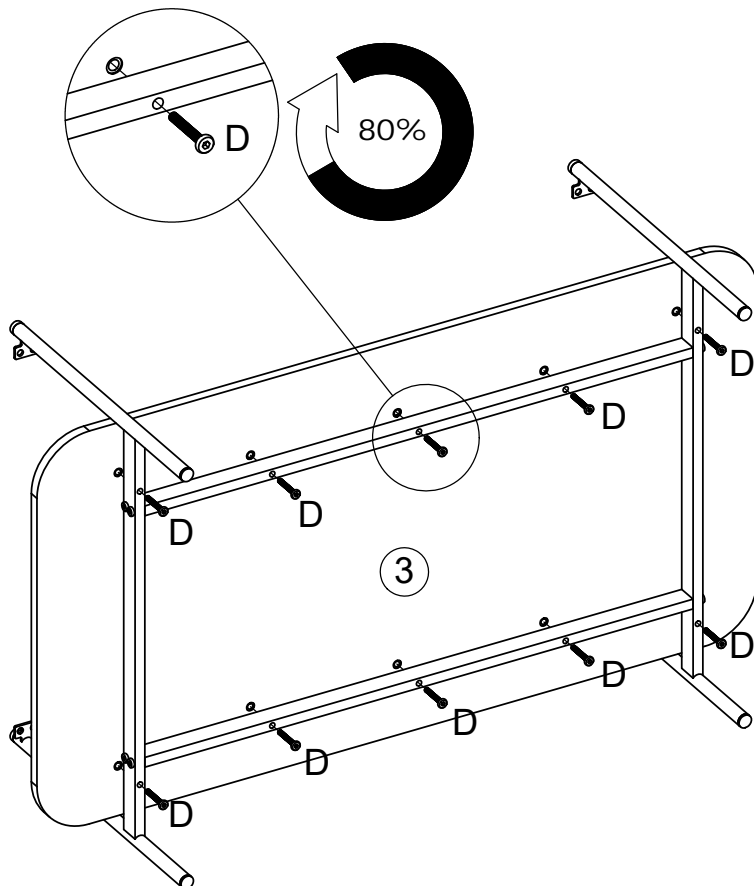
Réf./No.	Réf./Art.	Qty./Stck./Quantité	Size / Maß / Dimension (mm)	Packed in box	✓
1	681232	1	1194x594x5		
2	234905	1	1200x600x28		
3	33490600	1	1100x600x15		
4	234907	2	455x641x36		
5	234908	2	837x30x15		



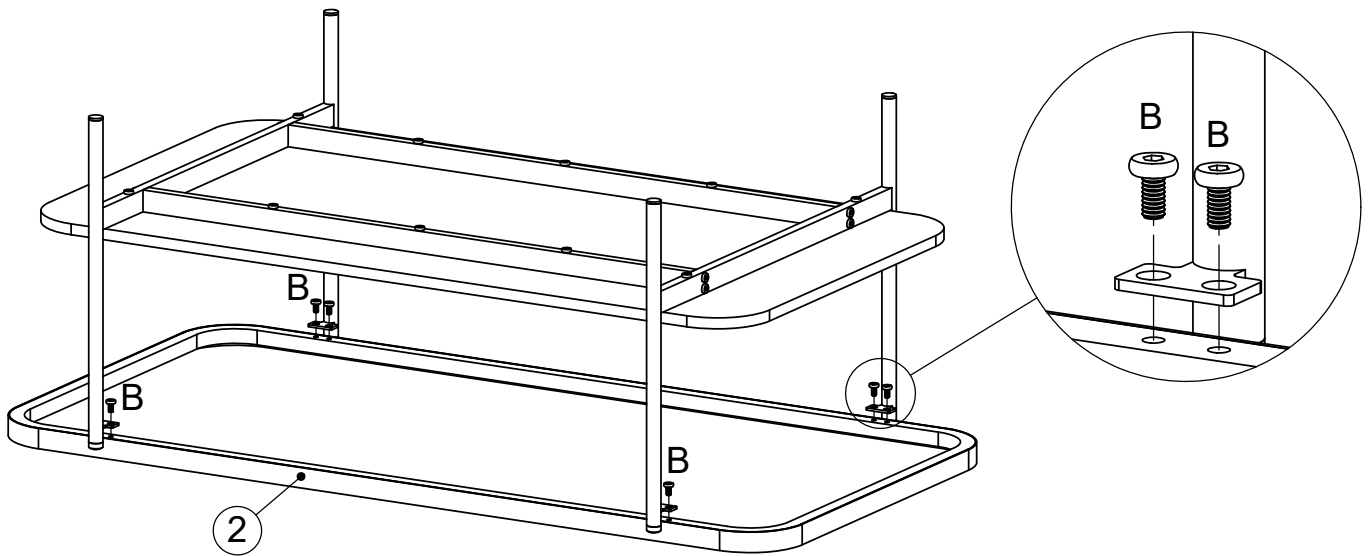
1 A x 8 C x 1

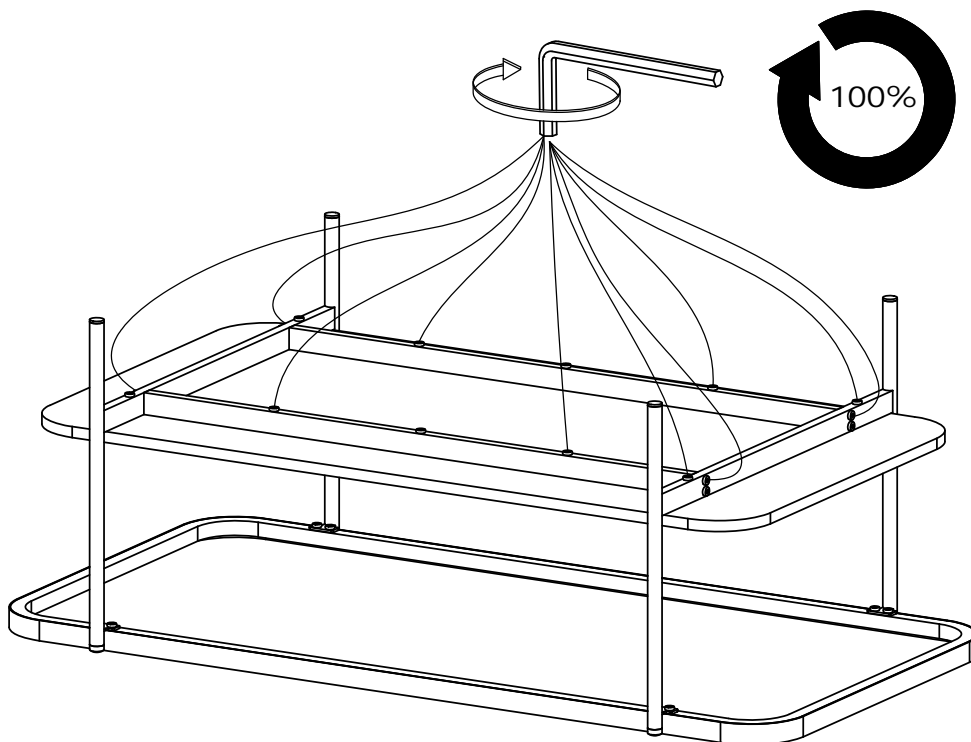
2 D x 10 C x 1

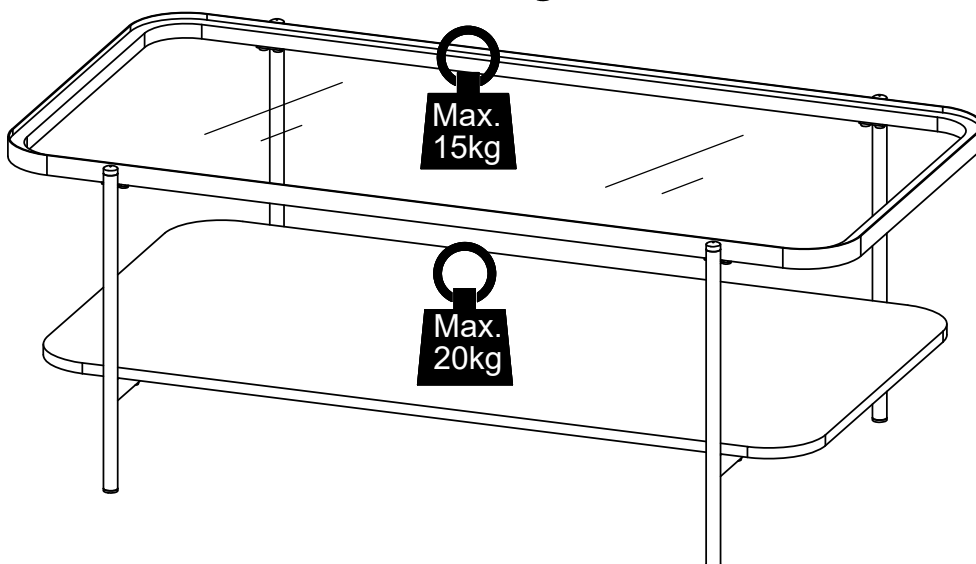
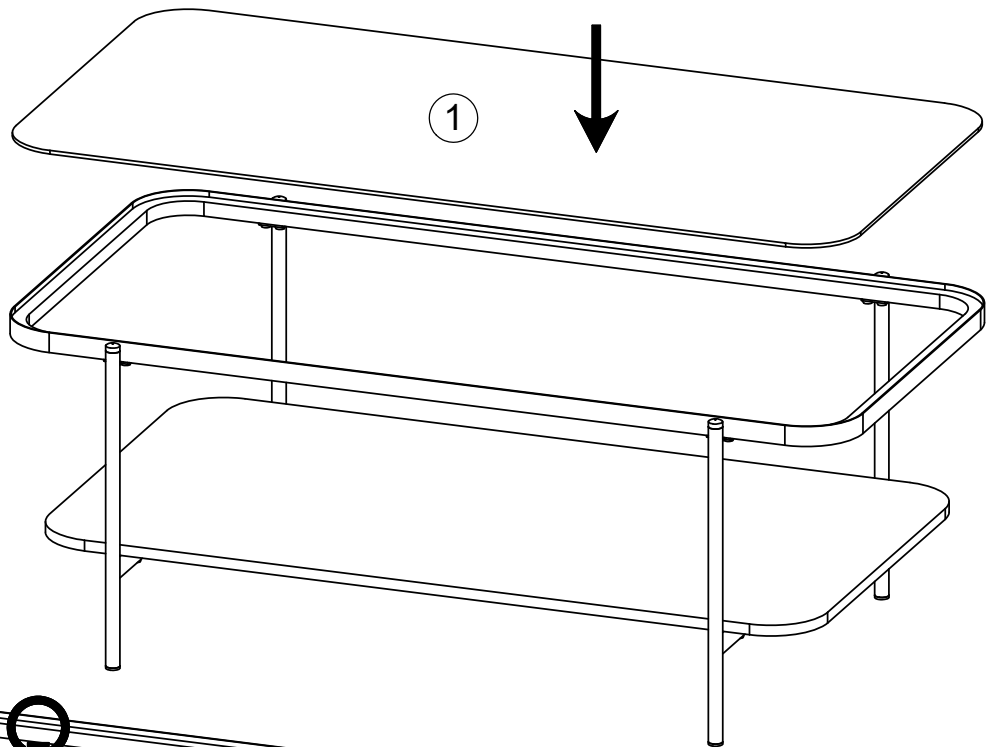
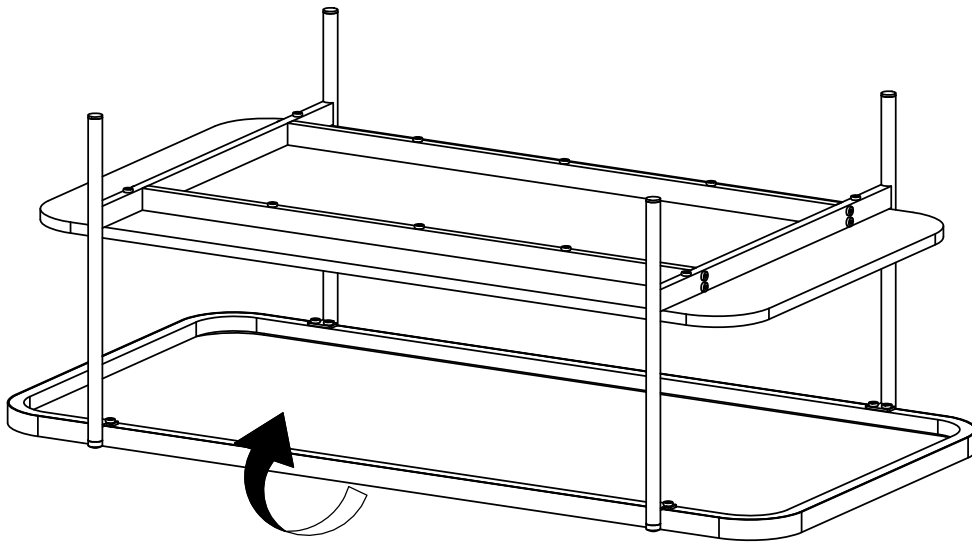
3 B x 8 C x 1



4 C x 1



5





UK:

It is important that any product which is assembled using any kind of screw is re-tightened 2 weeks after assembly, and once every 3 months - in order to assure stability through-out the lifespan of the product.

DE:

Es ist wichtig, bei jedem mit Schrauben montierten Produkt diese 2 Wochen nach dem Zusammenbau sowie einmal alle 3 Monate wieder anzuziehen, um die Stabilität des Produkts über die gesamte Lebensdauer hinweg zu gewährleisten.

ES:

En el caso de los productos ensamblados, es importante volver a apretar los tornillos 2 semanas después del montaje y después cada 3 meses, para así preservar la estabilidad durante toda la vida útil del producto.

FR:

Il est important que tout produit monté à l'aide de vis soit resserré 2 semaines après son montage, puis tous les 3 mois, afin de garantir sa stabilité durant tout son cycle de vie.

DK: VIGTIGT!

Det er vigtigt, at alle produkter, der samles med alle former for skruer, efterspændes to uger efter samling samt hver tredje måned for at sikre, at produktet er stabilt i hele dets levetid.