
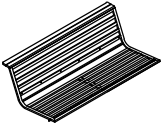
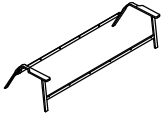
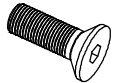
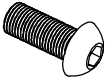
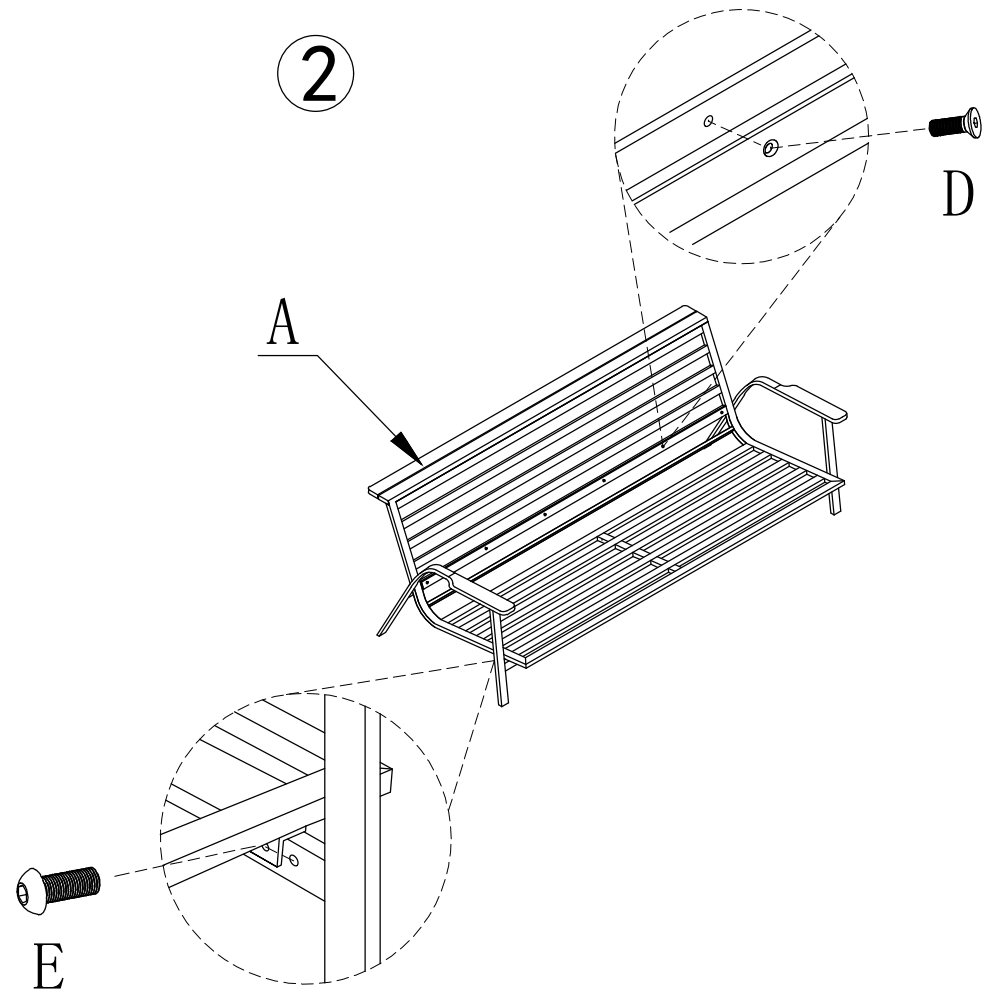
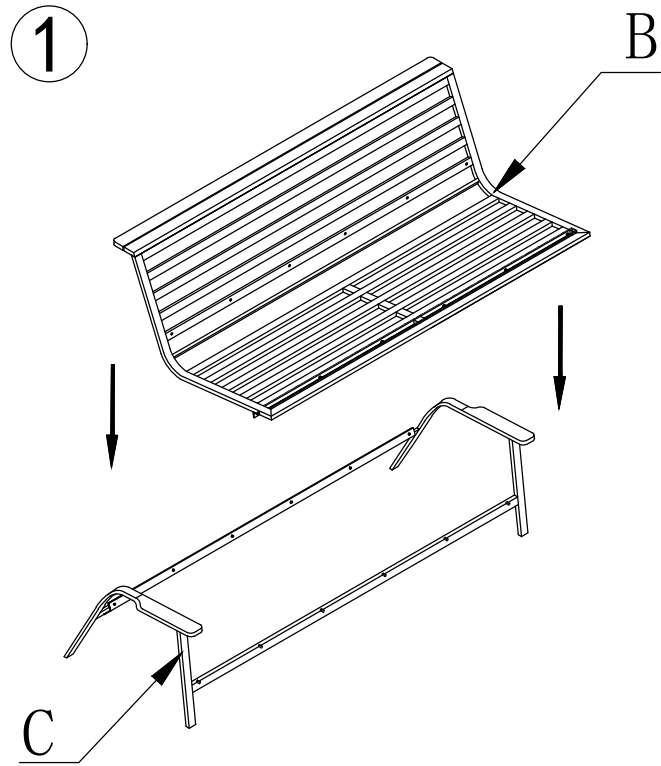

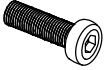


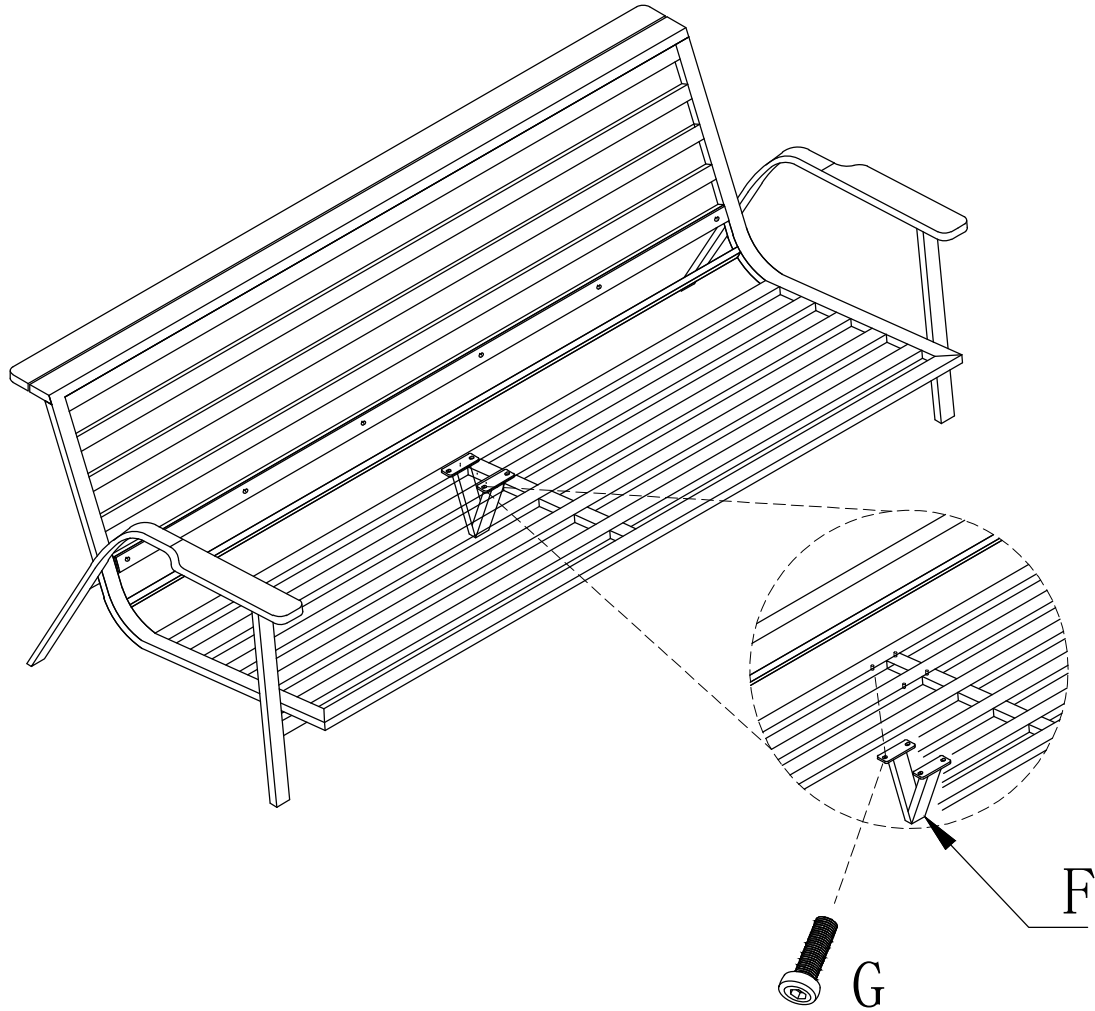
| | | | | | | | | | | | |
|---|---|-----|---|---|-----|---|---|-----|---|--|------|
| A |  | 1pc | B |  | 1pc | C |  | 1pc | D |  M6*20 | 6pcs |
|---|---|-----|---|---|-----|---|---|-----|---|--|------|

| | | |
|---|--|------|
| E |  M6*20 | 6pcs |
|---|--|------|



| | | | | | | | | | | |
|---|---|-----|---|--|------|--|--|--|--|--|
| F |  | 1pc | G |  M6*20 | 4pcs | | | | | |
|---|---|-----|---|--|------|--|--|--|--|--|

3



4

BACK

