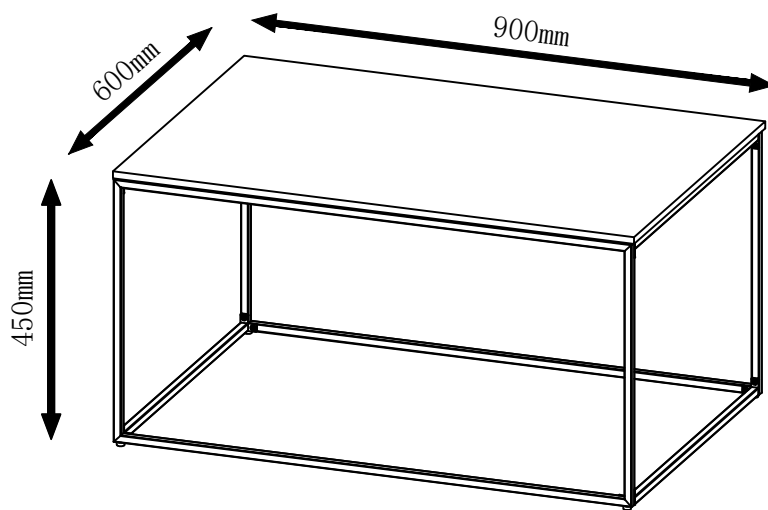




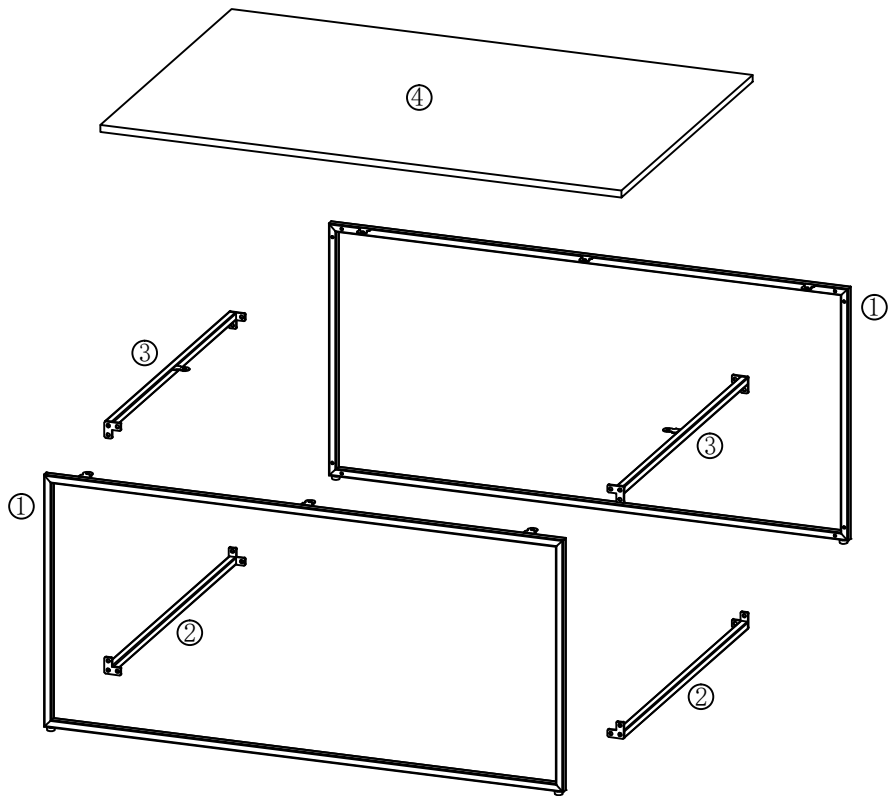


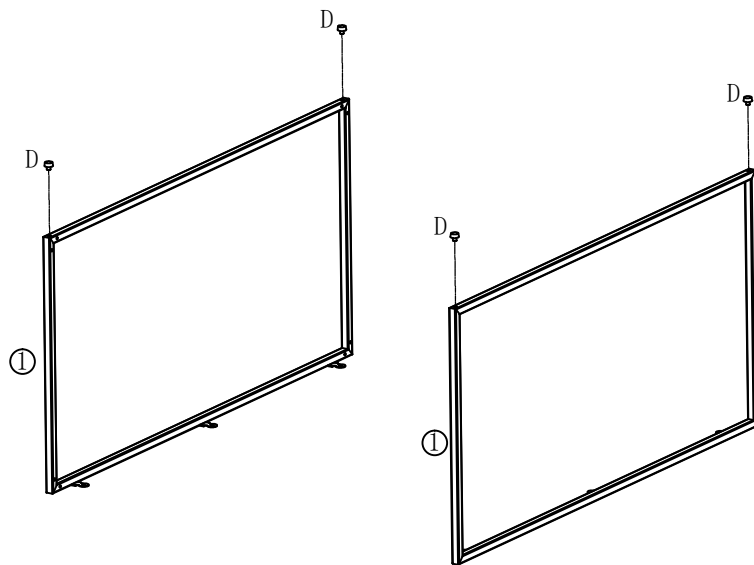
2101455 Vita coffee table



A	×16	B	×8	C	×1	D	×4
							
M5×8		φ4×10		M3		φ6.6×7	

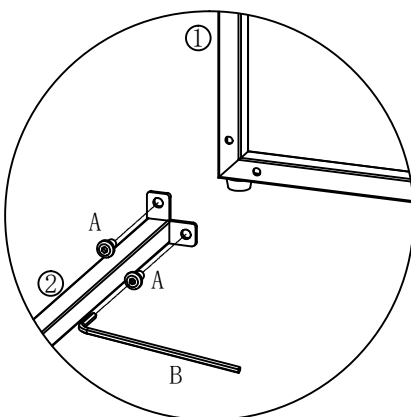
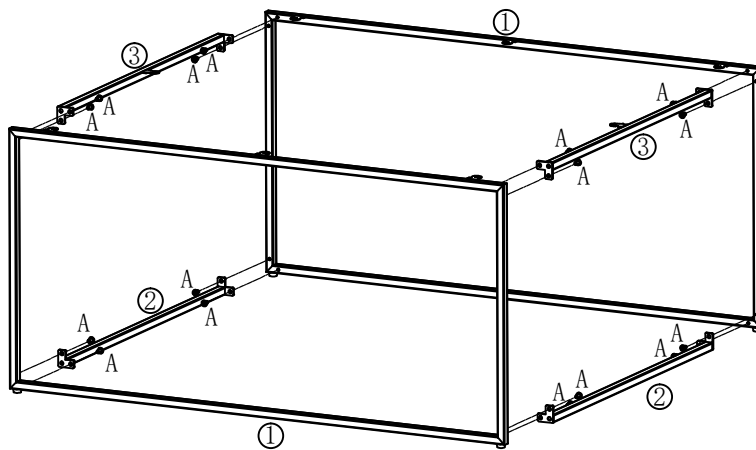


1▷



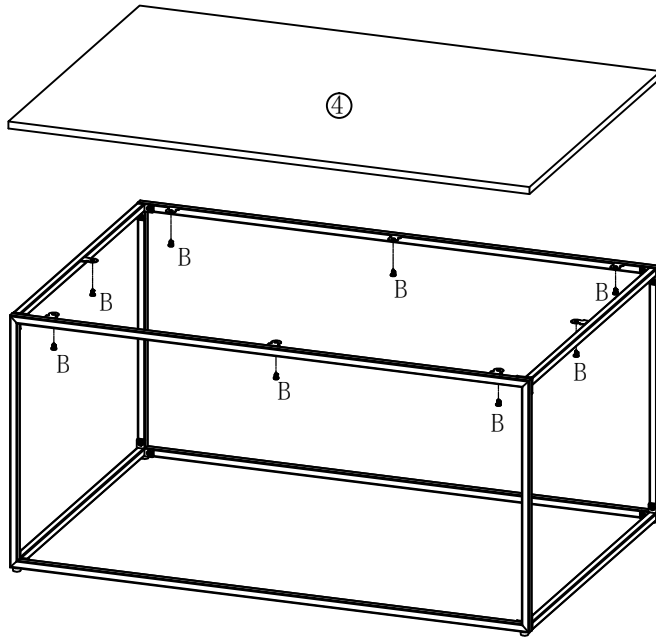
D	×4
$\phi 6.6 \times 7$	

2▷



A	×16	B	×1
$M5 \times 8$		$M3$	

3▷



B	×8	
$\phi 4 \times 10$		

4▷

