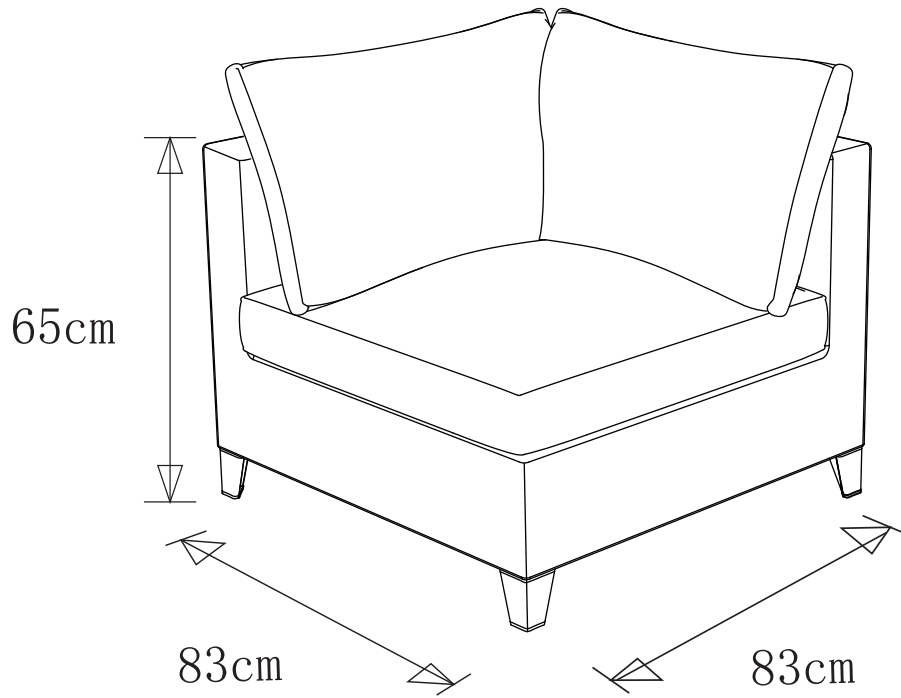
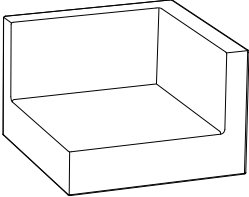



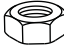



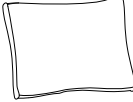


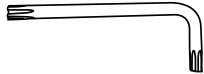
HOITO-OHJEET

Polyrottinki on monella tapaa melkoisen ihanteellinen ja käytössä todella vaivaton materiaali, mistä johtuen polyrottinkikalusteet ovatkin äärettömän suosittuja ja pidettyjä. Polyrottingin materiaalina on muovisekoite, joten se on kestävä ja joustava materiaali. Pinta puhdistetaan liinalla ja likatahrat miedolla pesuaineella. Voimakkaita kemikaaleja tai painepesuria polyrottinki ei kestä. Polyrottinkisiin kesäkalusteisiin löytyy omia hoitoaineita. Polyolyrottinki on materiaalina kevyt, joten polyrottinkikalustetta on tarvittaessa helppo siirrellä paikasta toiseen. Polyrottinkiset puutarhatuolit, -sohvat ja -pöydät voi huoletta jättää ulos vesisateeseen ja aurinkoon: niissä on UV-suoja, joten ne eivät haalistu auringossa eivätkä myöskään homehdu sateen sattuessa. Polyrottinki kestää myös talvipakkasia (-20°C asti), suosittelemme talveksi kalusteen suojaamista lumelta. Pakkasella polyrottinkikalustetta ei kannata käyttää, koska punos jäätyessään ei kestä räsitusta niin hyvin kuin normaalisti.

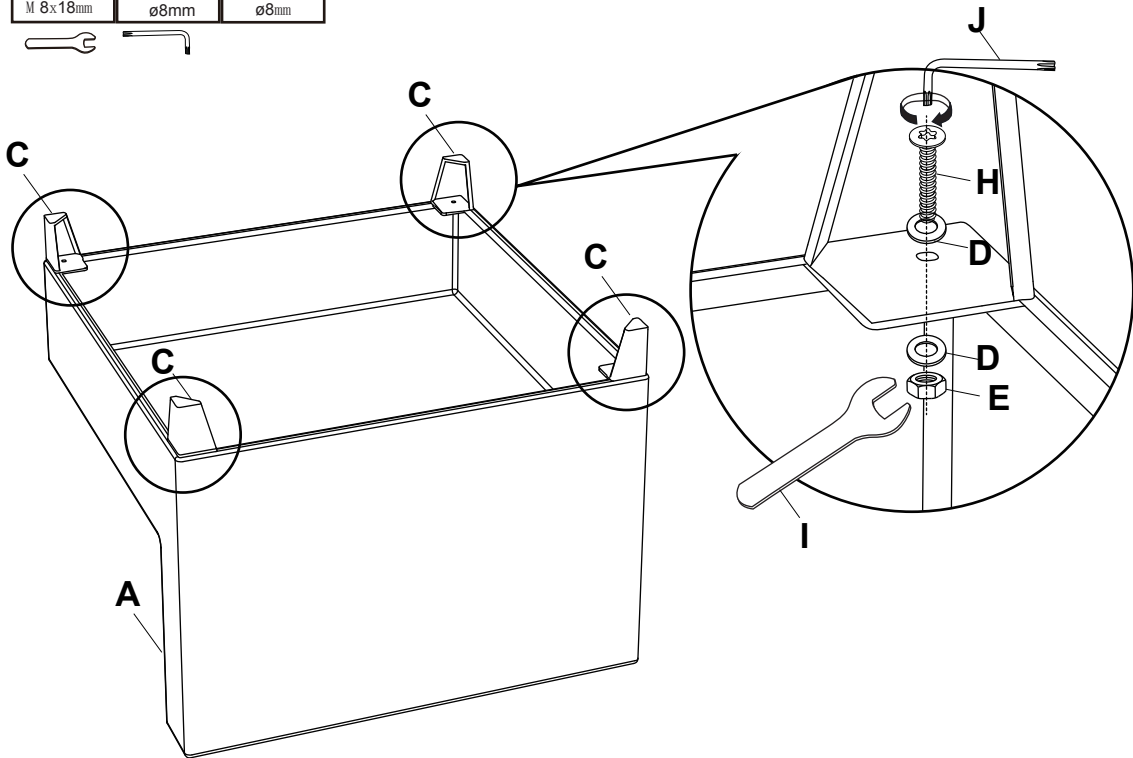
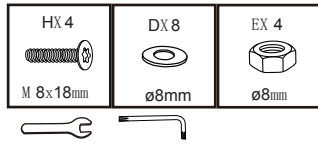
Teräs on kestävä materiaali kesäkalusteiden runkona/materiaalina. Teräs voi kastuessaan ruostua, joten on tärkeää, että se pysyy kuivana. Teräs ei vaadi erityistä hoitoa, mutta ruostumisen estämiseksi teräskalusteet kannattaa suojata kosteudelta ja kuivata. Teräskalusteita ei suositella kattamattomaan tilaan, jossa ne voivat kastua ja ruostua.



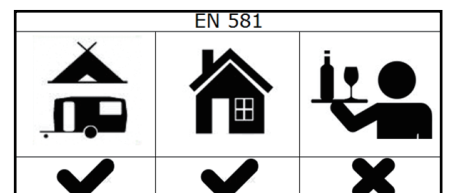
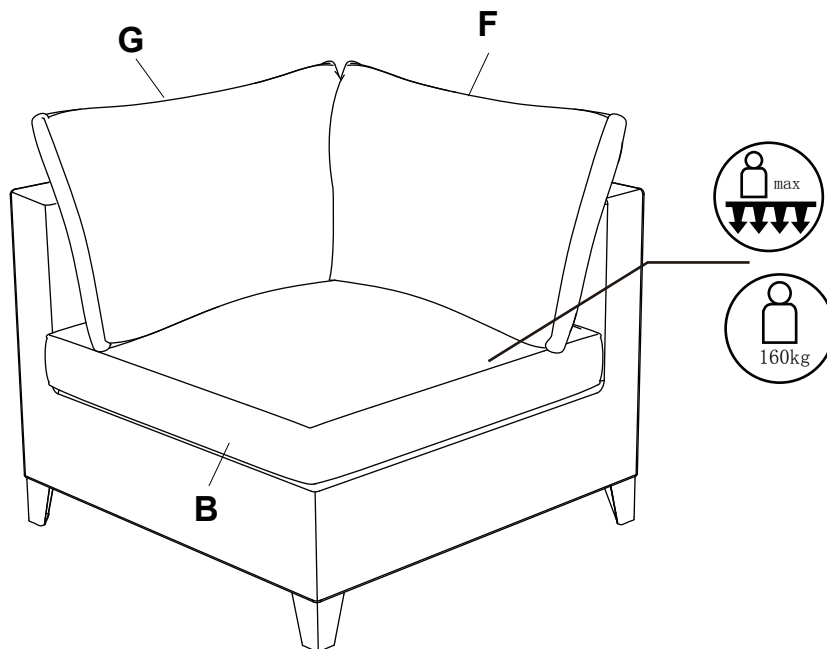
A		1
B		1
C		4
D	 ø8mm	8
E	 ø8mm	4

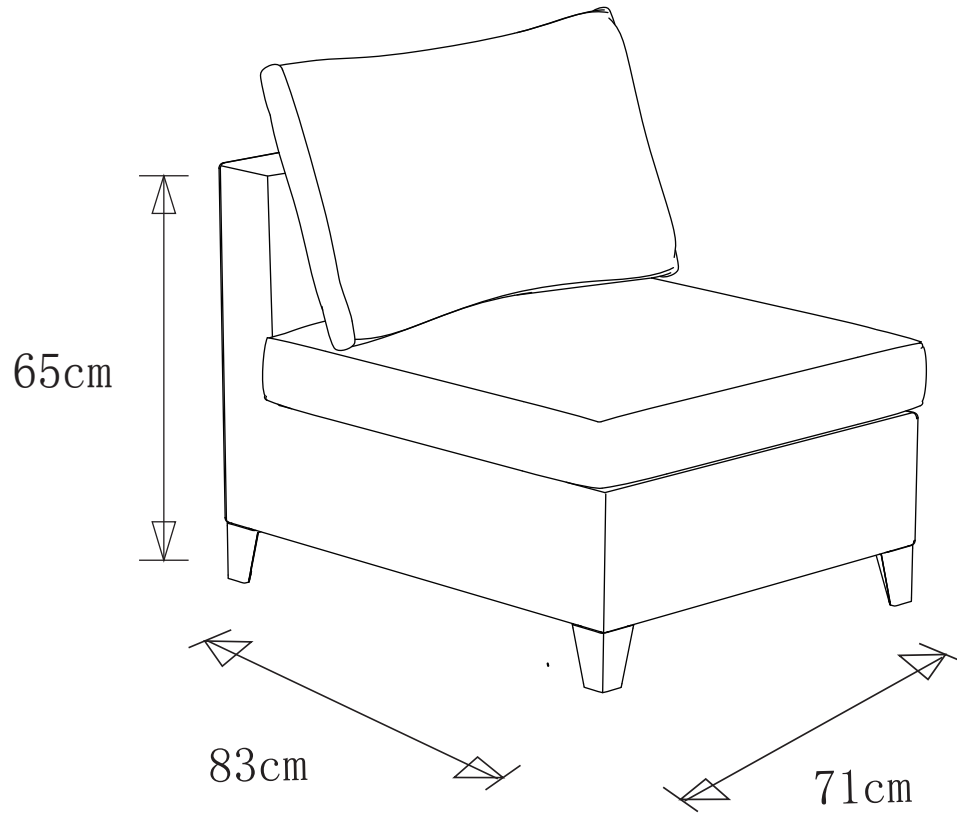
F		1
G		1
H	 M8x18mm	4
I	 M8	1
J	 T30	1

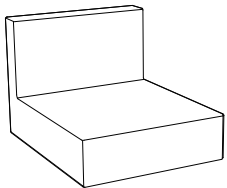

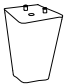


1



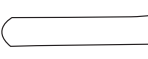



2

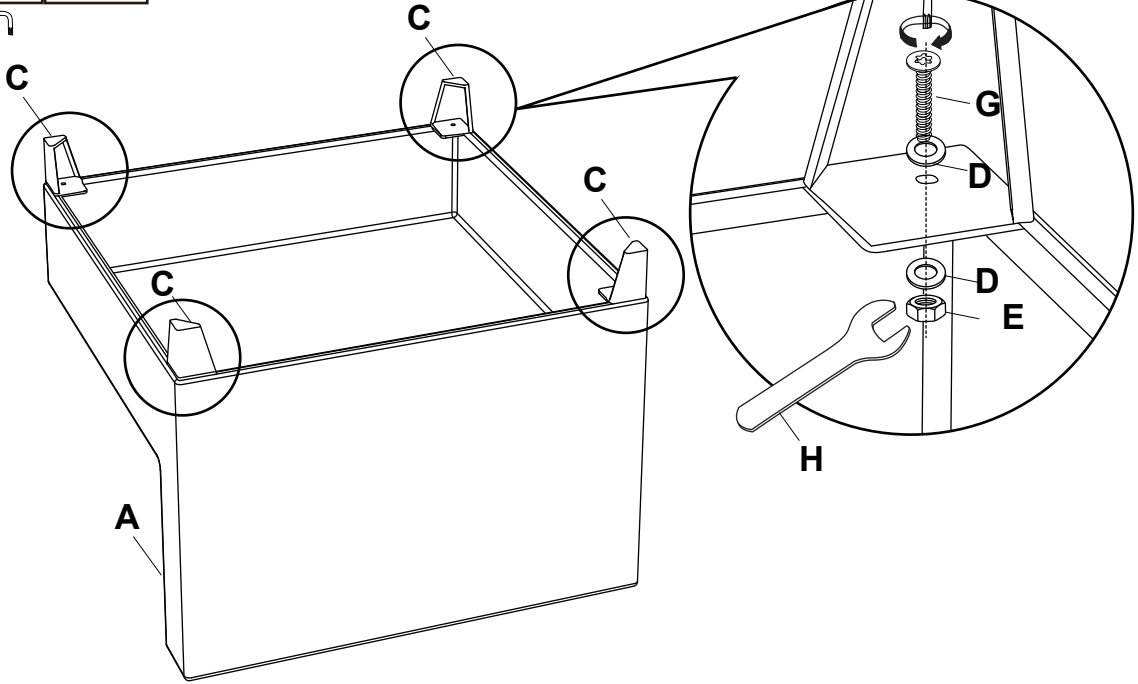
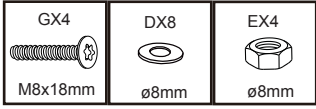




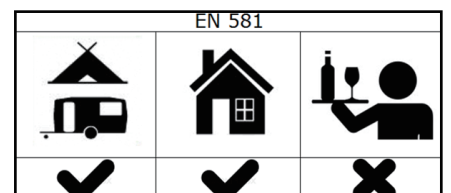
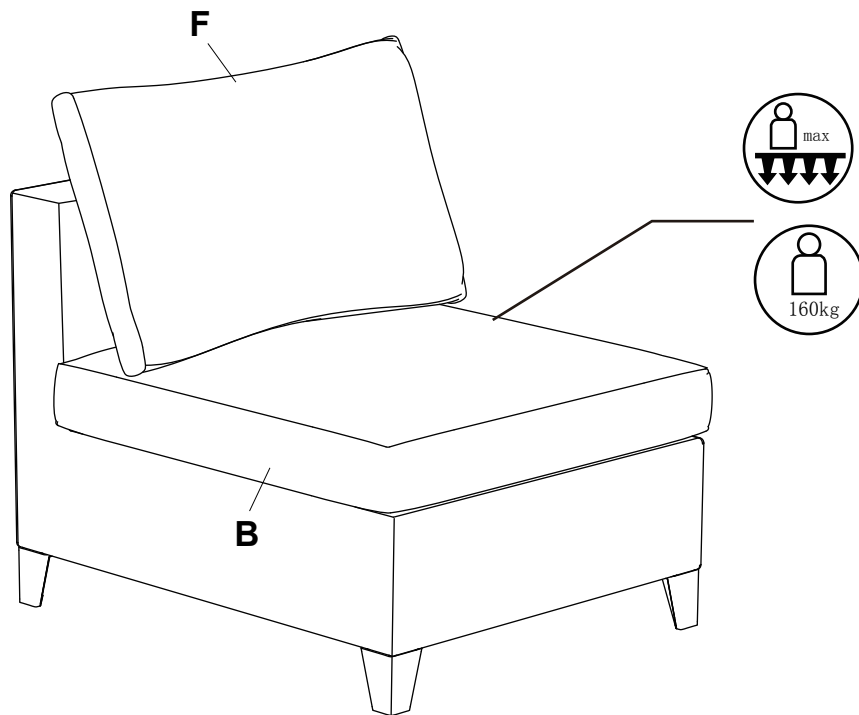
A		1
B		1
C		4
D	 ø8mm	8
E	 ø8mm	4

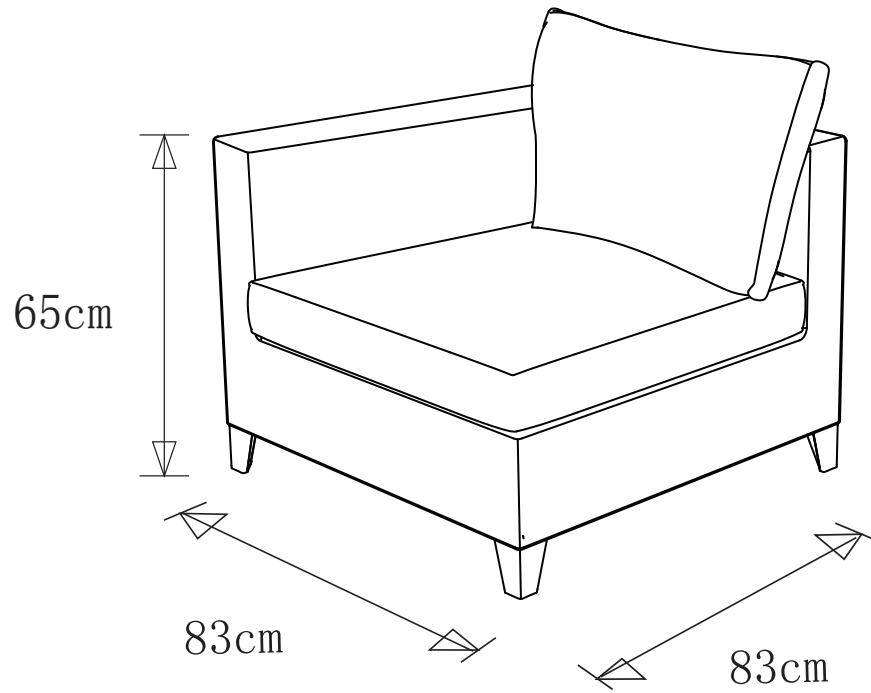
F		1
G	 M8x18mm	4
H	 M8	1
I	 T30	1

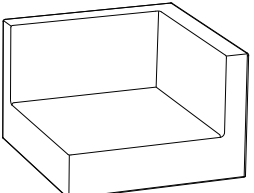

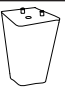

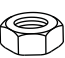
1




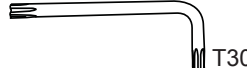


2






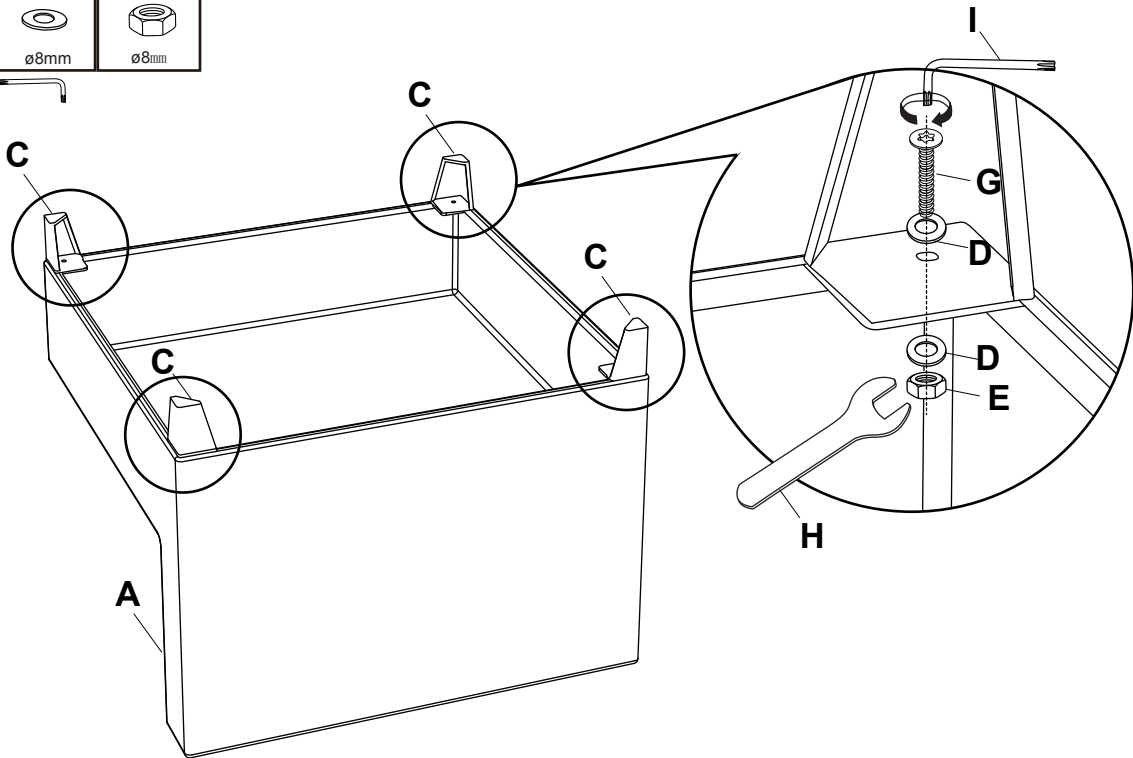


A		1
B		1
C		4
D	 ø8mm	8
E	 ø8mm	4

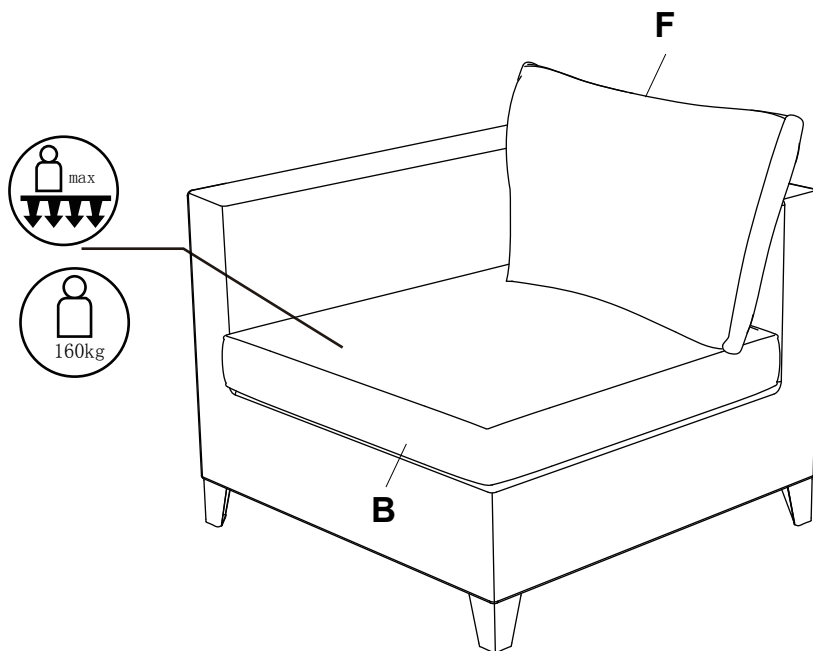
F		1
G	 M8x18mm	4
H	 M8	1
I	 T30	1







1

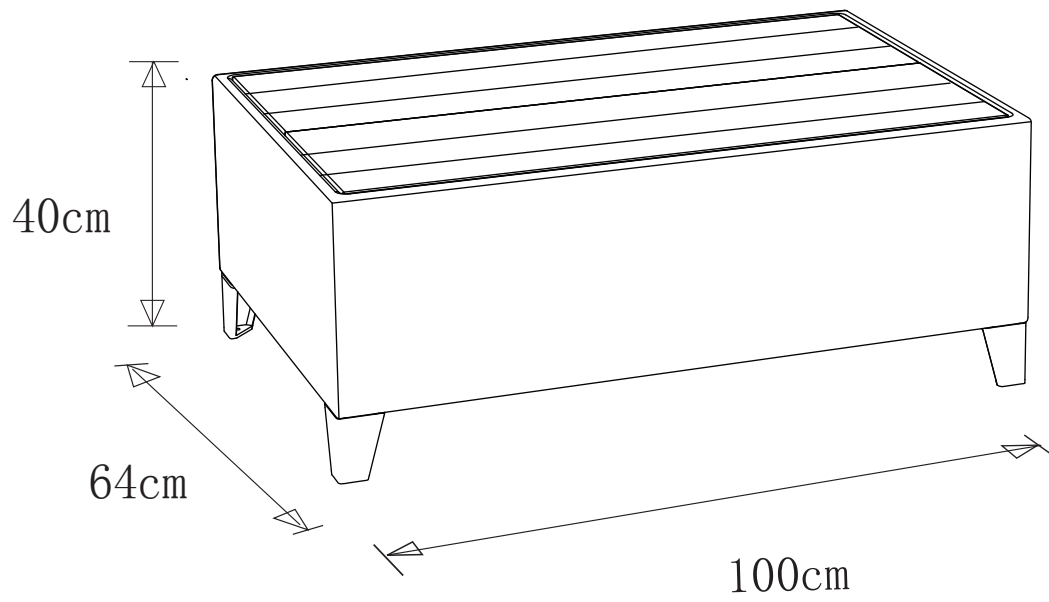
GX4  M 8x18mm	DX8  ø8mm	EX 4  ø8mm
--	--	---









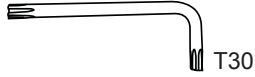
2



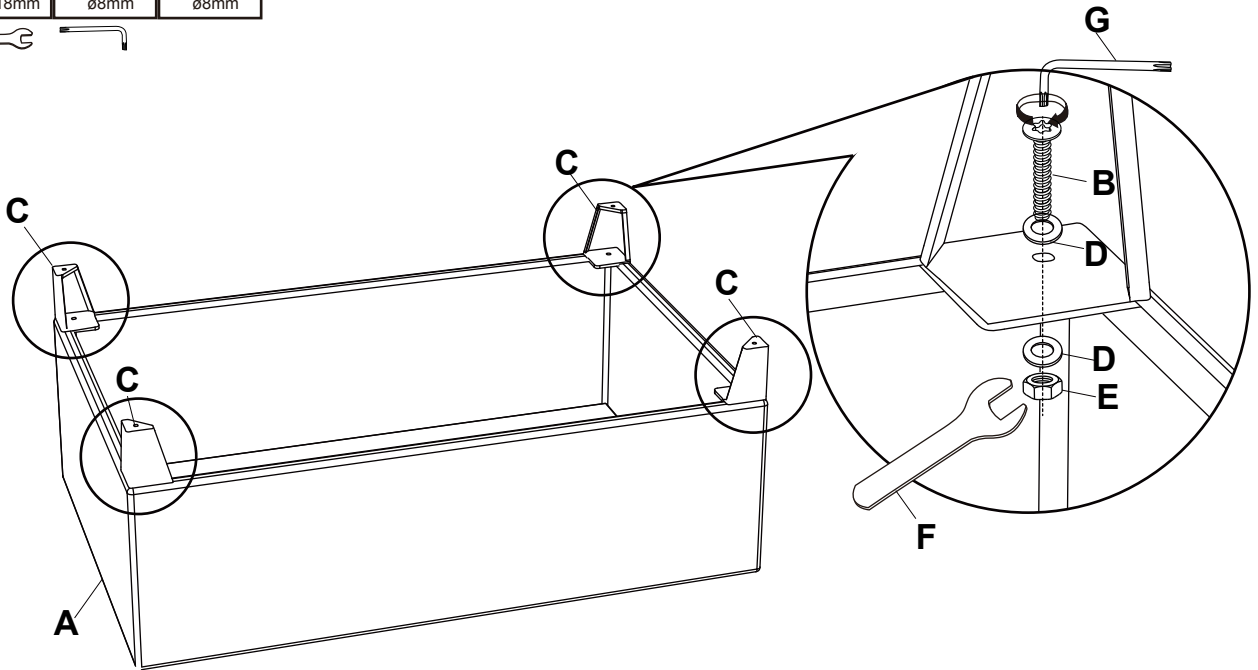
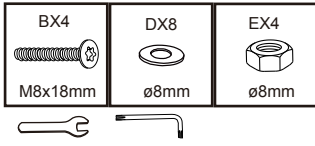
EN 581		
		
		



A		1
B	 M8X18mm	4
C		4
D	 ø8mm	8
E	 ø8mm	4

F	 M8	1
G	 T30	1

1



2

