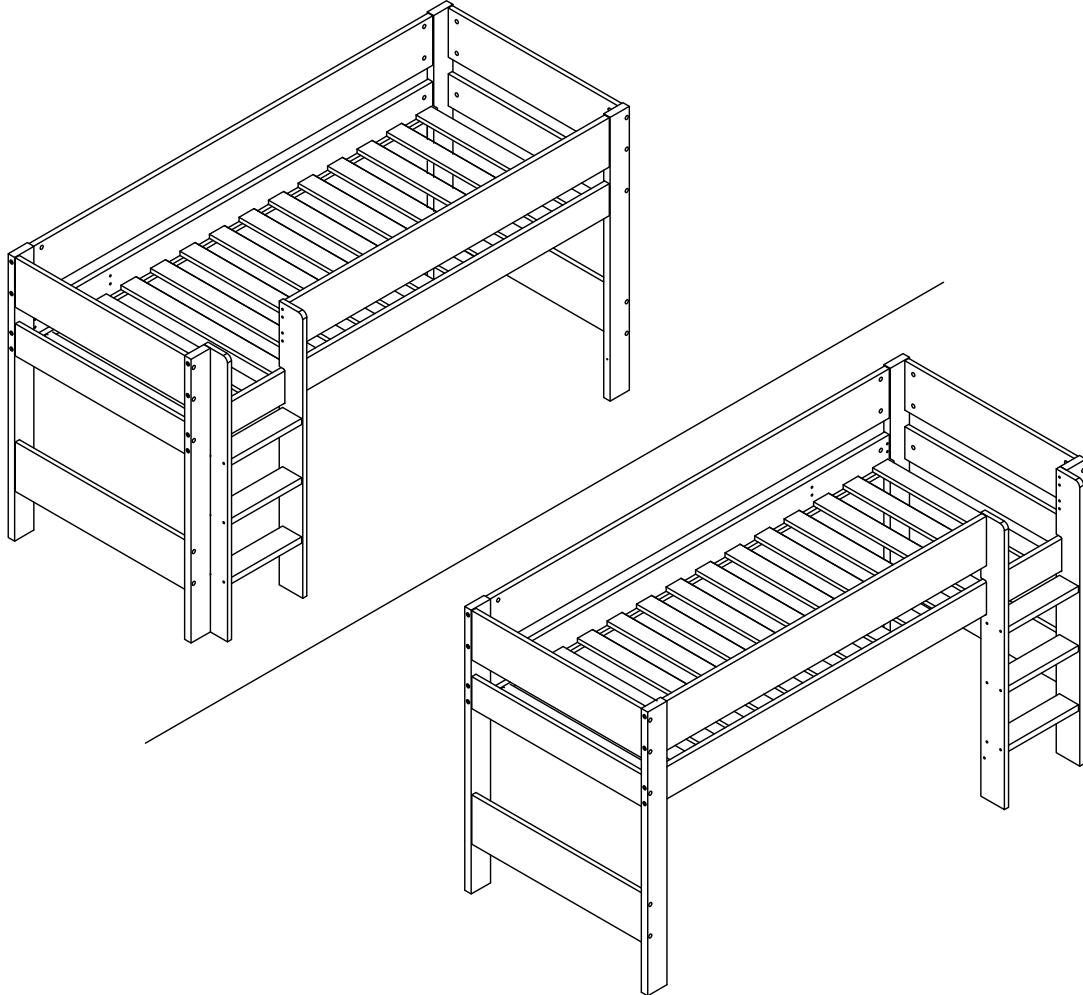


INSTRUCTIONS DE MONTAGE
MONTIERANLEITUNG
MONTERINGSANVISNING
ASSEMBLY INSTRUCTIONS
MONTAGEAANWIJZING
KOKOAMISOHJE

veke®

Koti parvisänky 80x200



IMPORTANT

Contrôlez d'abord le contenu. Triez vis et ferrures selon les instructions. Assemblez le meuble en suivant l'ordre des chiffres et en vous référant aux illustrations. S'il vous manque quelque chose ou si vous avez un problème, téléphonez au magasin.

WICHTIG

Kontrollieren Sie zuerst den Inhalt. Danach Schrauben gemäß Anleitung zurechtlegen. Die Möbelteile in der Reihenfolge der Zahlen zusammenbauen - siehe Abbildung! Fehlt ein Teil oder haben Sie Schwierigkeiten beim Zusammenbauen, wenden Sie sich bitte an Ihr Einrichtungshaus!

VIKTIGT

Kontrollera först innehållet. Sortera skruvar och beslag enligt anvisningen. Montera möbelen i nummerordning och som bilderna visar. Om något saknas eller du får problem, ring ditt varuhus.

IMPORTANT

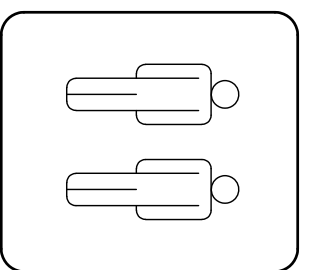
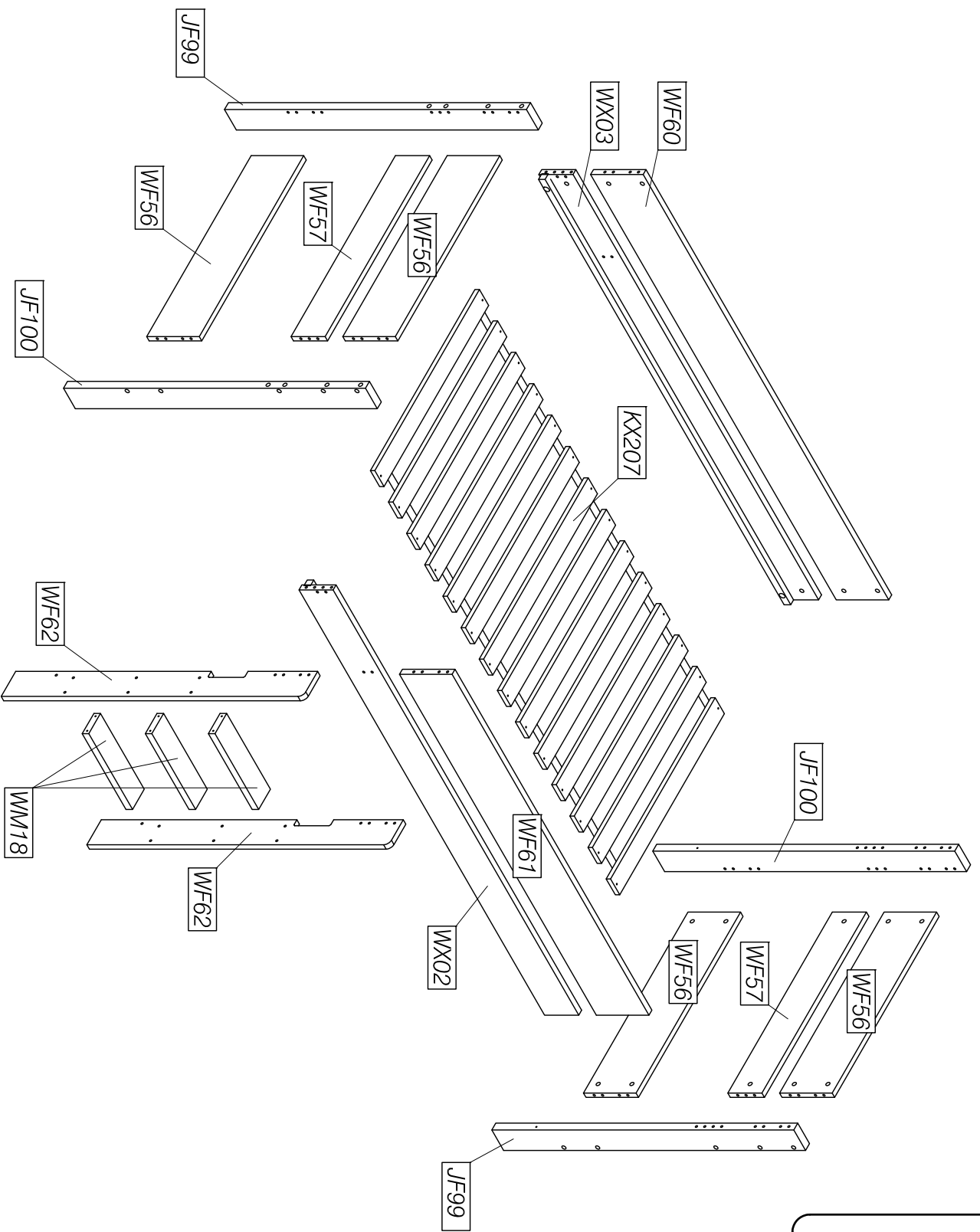
First check the contents to make sure that nothing is missing. Sort out the screws and fittings as shown. Assemble your furniture step by step, as shown in the illustrations. If anything is missing, or if you have any questions, please do not hesitate to contact your nearest store.

BELANGRIJK

Controleer voor het monteren de inhoud van de verpakking of deze compleet is. Sorteer de schroeven en het beslag zoals aangegeven op de bouwtekening. Monteer vervolgens per onderdeel in de volgorde van de cijfers zoals aangegeven in de illustratie.

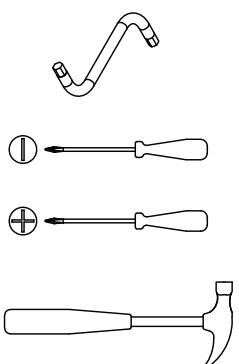
TÄRKEÄÄ

Tarkista ensin pakkauksen sisältö. Järjestä ruuvit ja helat ohjeen osoittamalla tavalla. Kokoa huonekalu numerojärjestyksessä kuvan mukaisesti. Jos jotain puuttuu tai kokoaminen tuottaa vaikeuksia, ota yhteys tavarataloon.

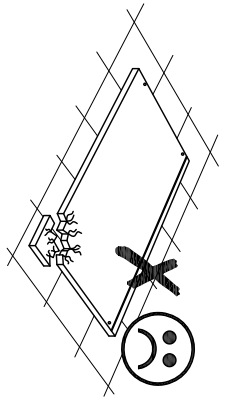
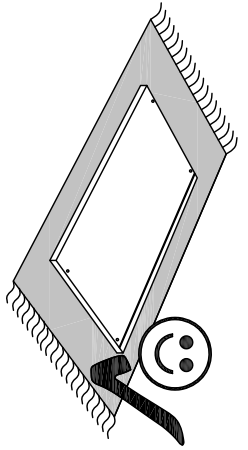
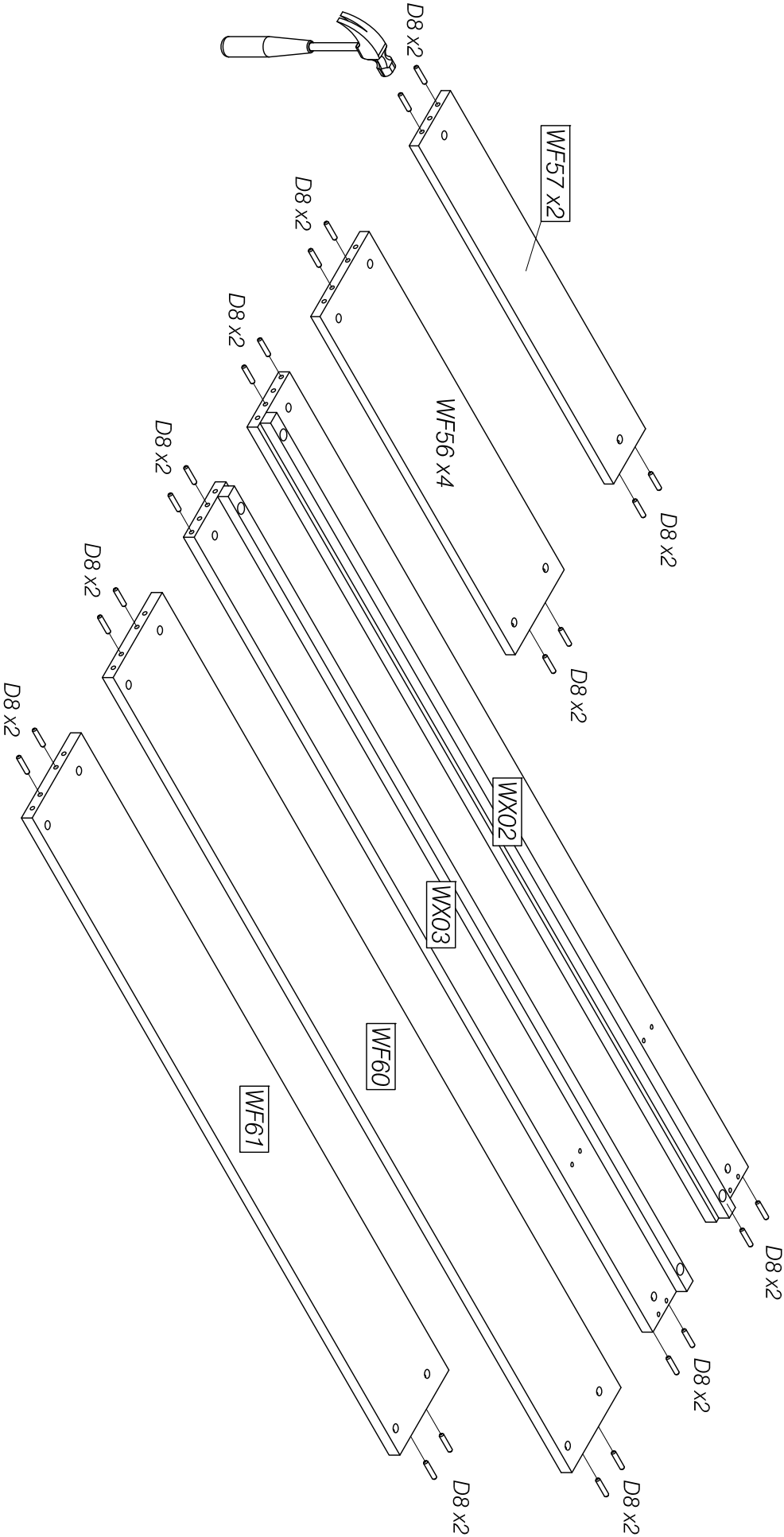


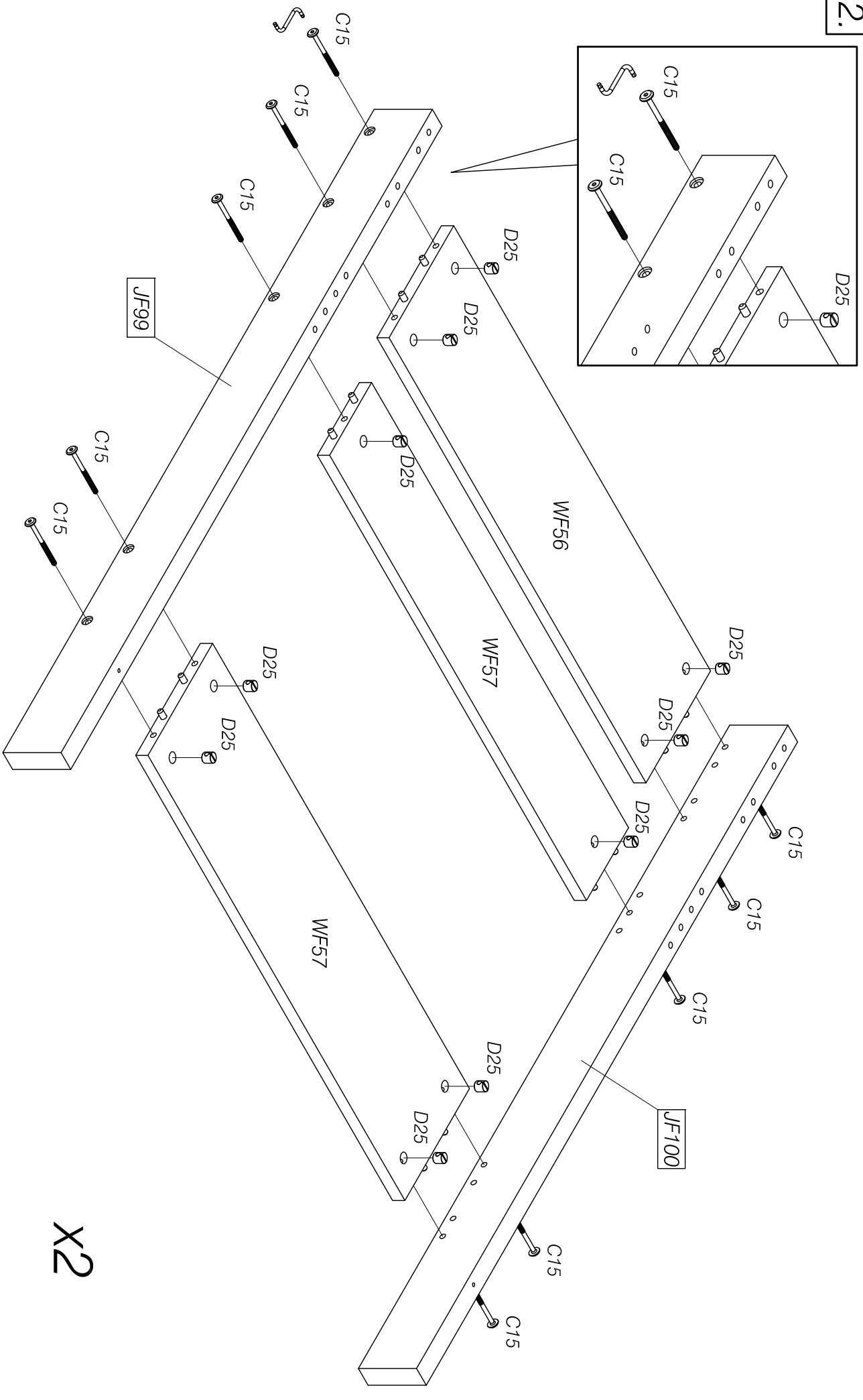
FITTINGS

Tarvittavat työkalut / Tools that are needed



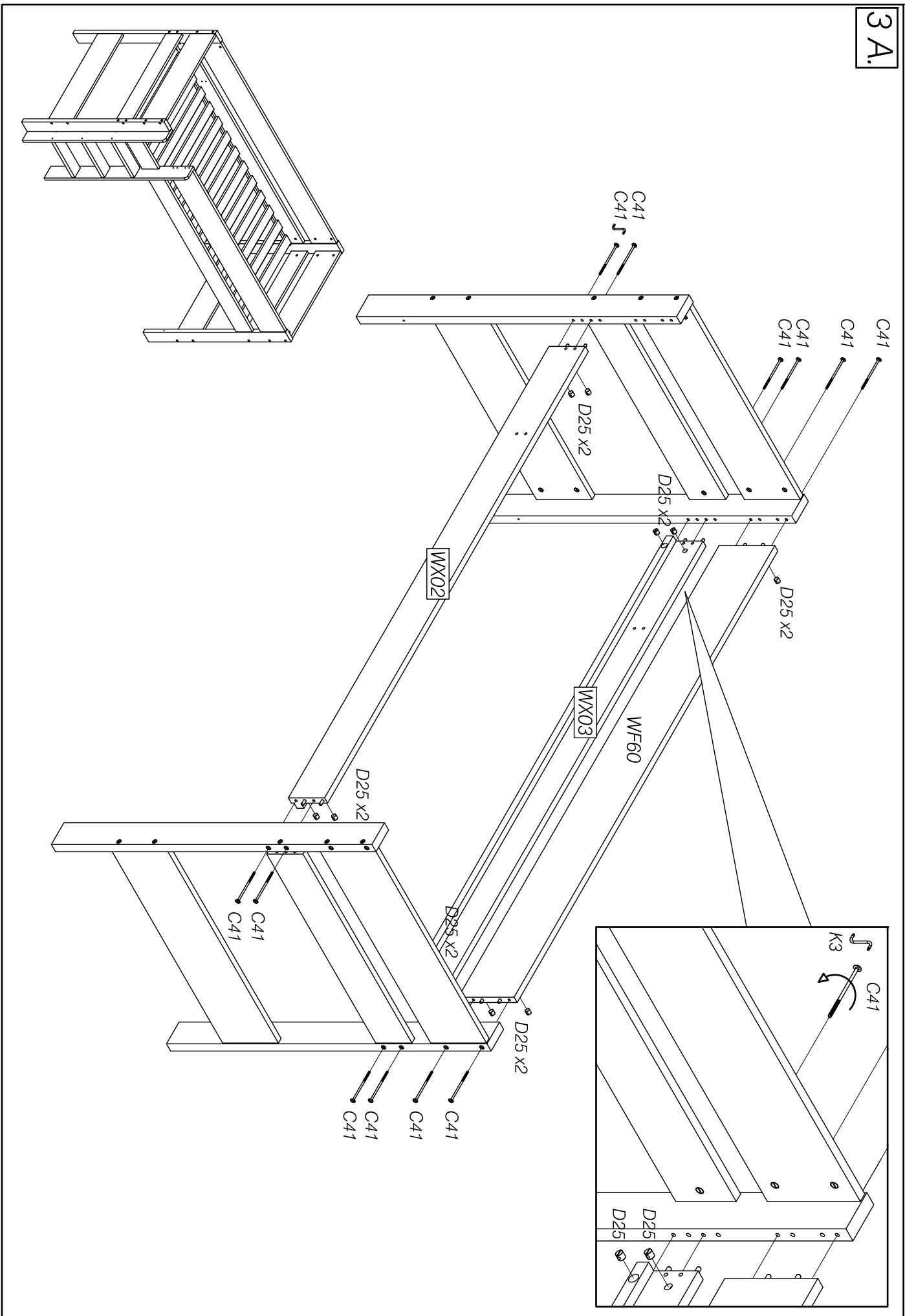
D8	42x	D25	36x	C15	22x	C41	14x	C27	15x	S6	28x	U11	6x	U10	3x
8x40		ø14		M6x70		M6x130		ø7x50		ø3,5x35					
								U29	26x	U3	12x	U26	2x	K3	1x
								ø18							

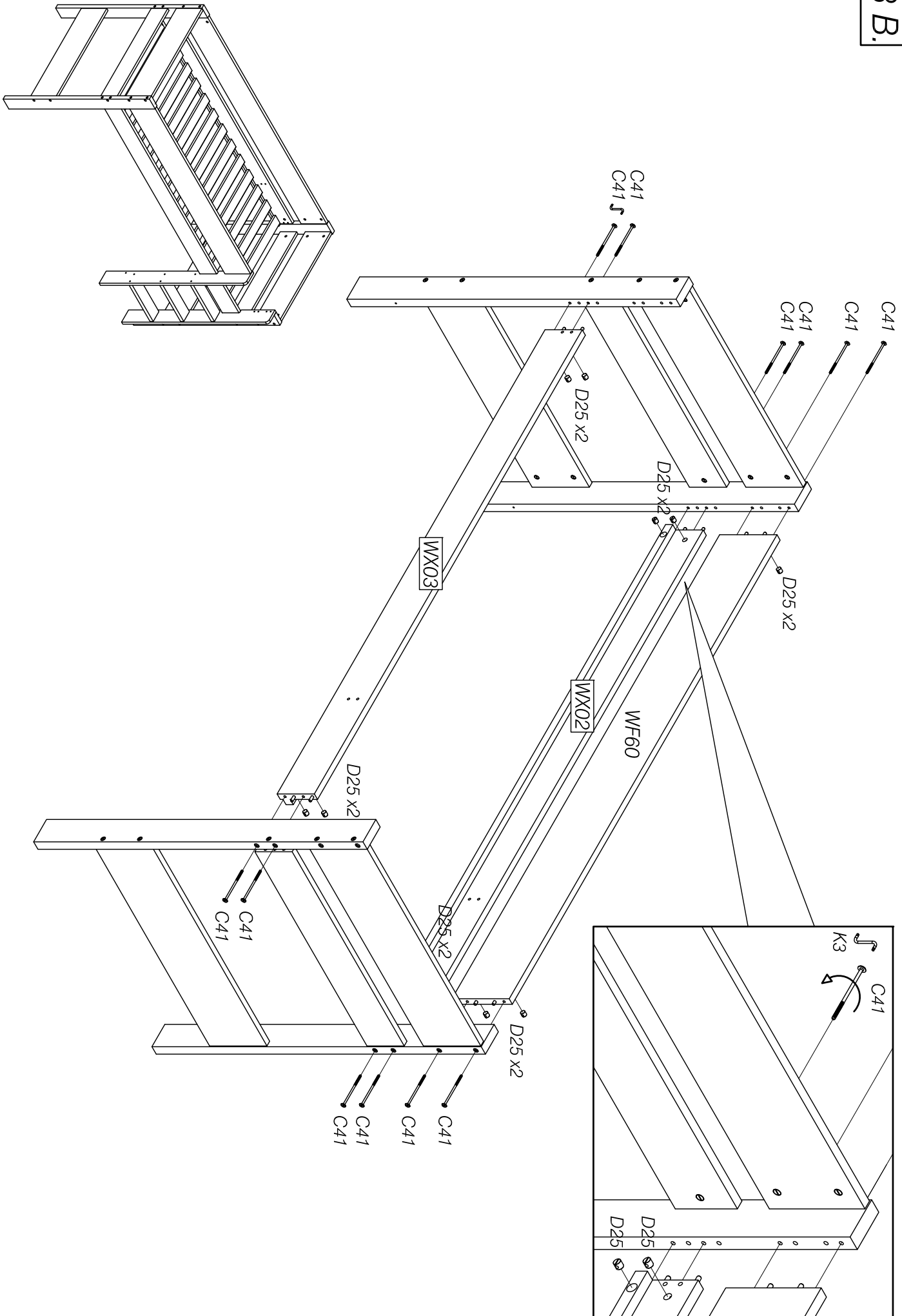




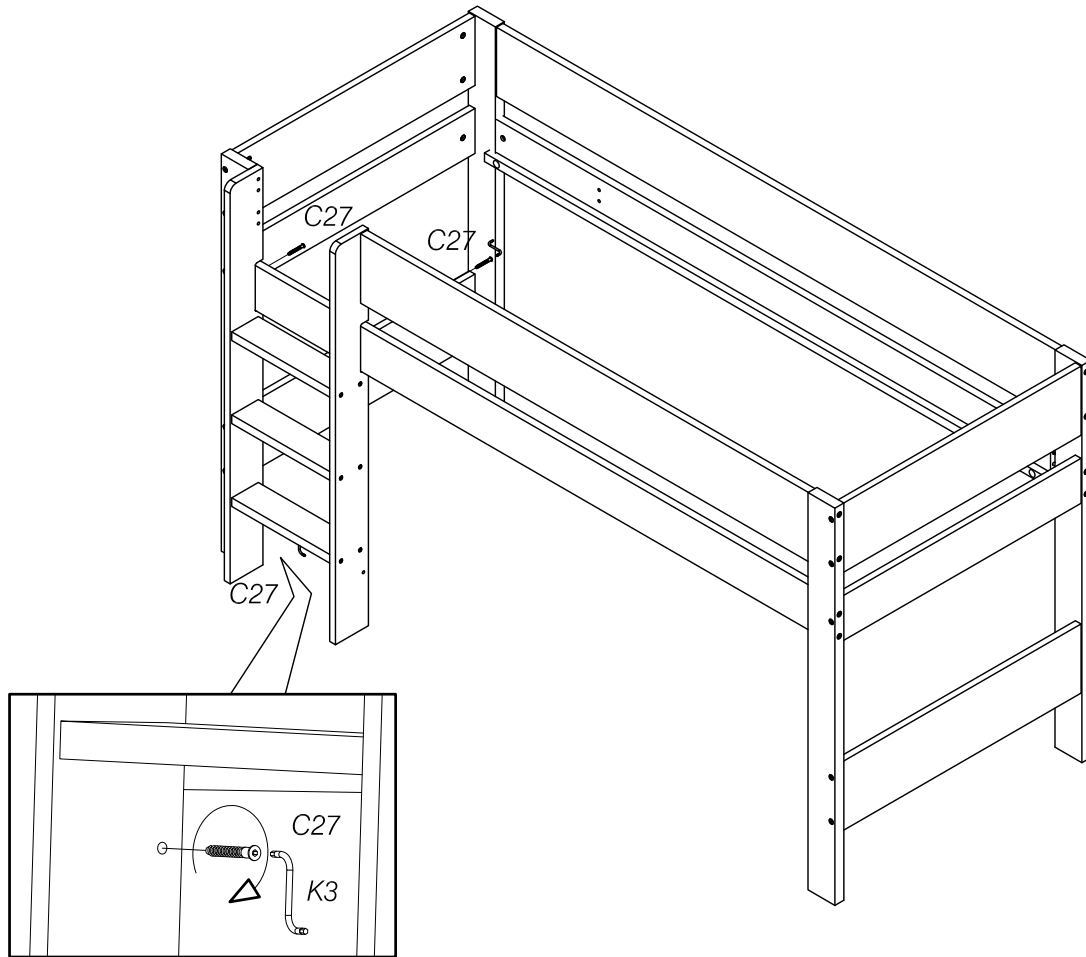
X2

3 A.





6.



7.

