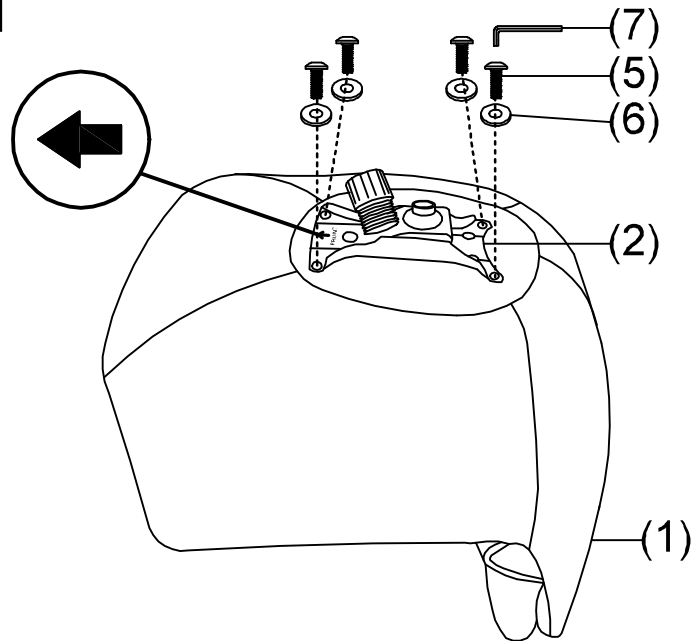
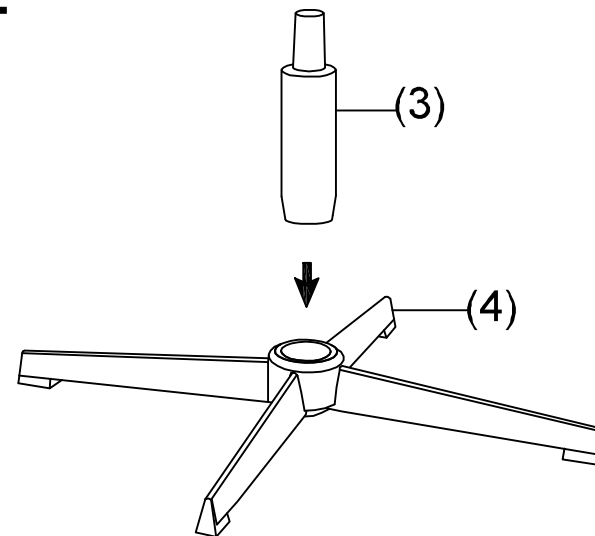




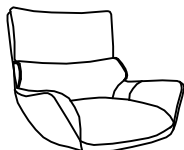
1



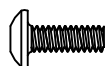
2



(1)x1

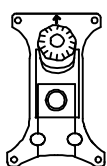


(5)x4

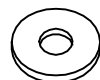


M6x18mm

(2)x1



(6)x4

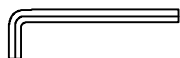


M6x18x1.2mm

(3)x1

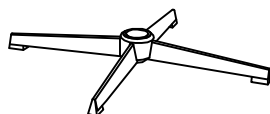


(7)x1

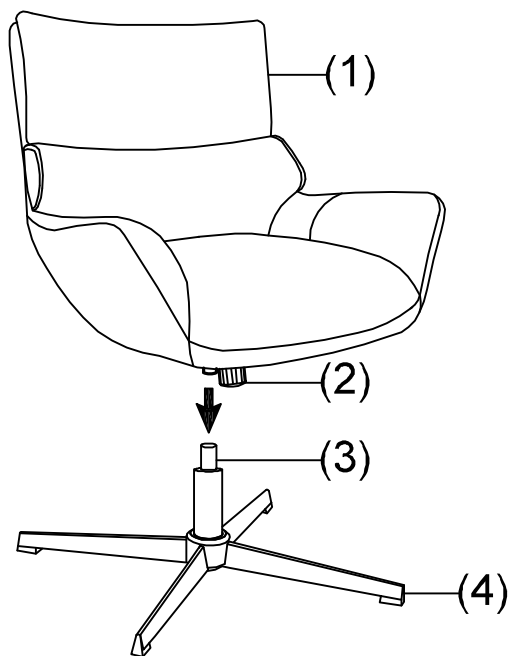


M6

(4)x1



3



4

