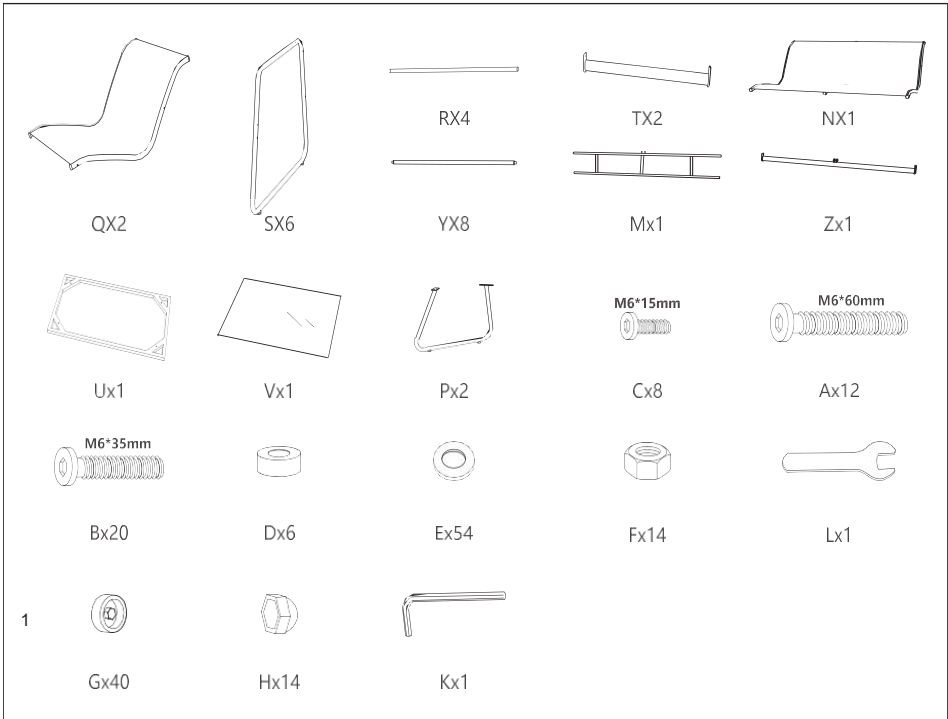
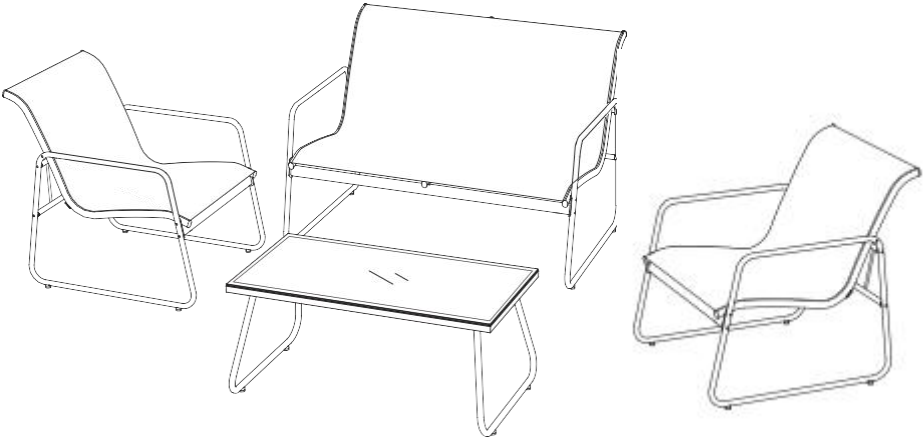
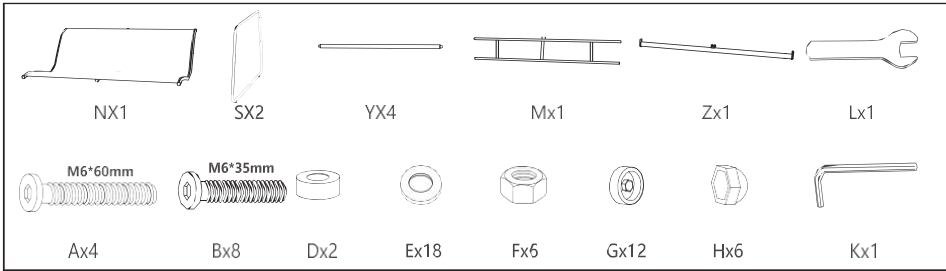
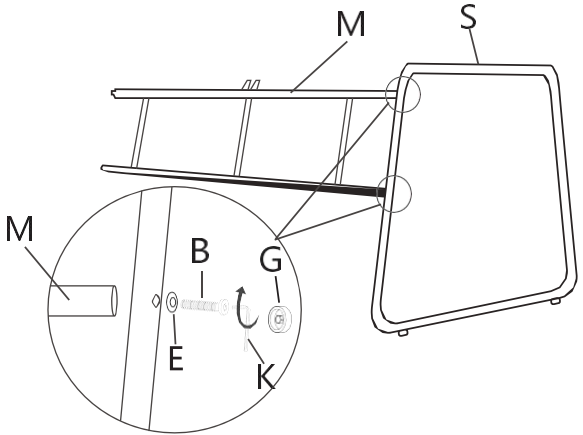
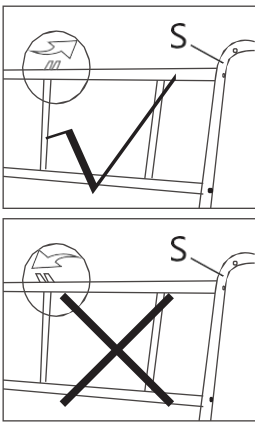


# veke

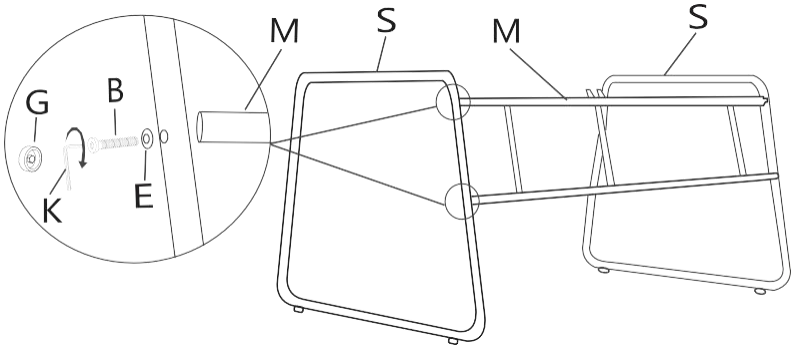


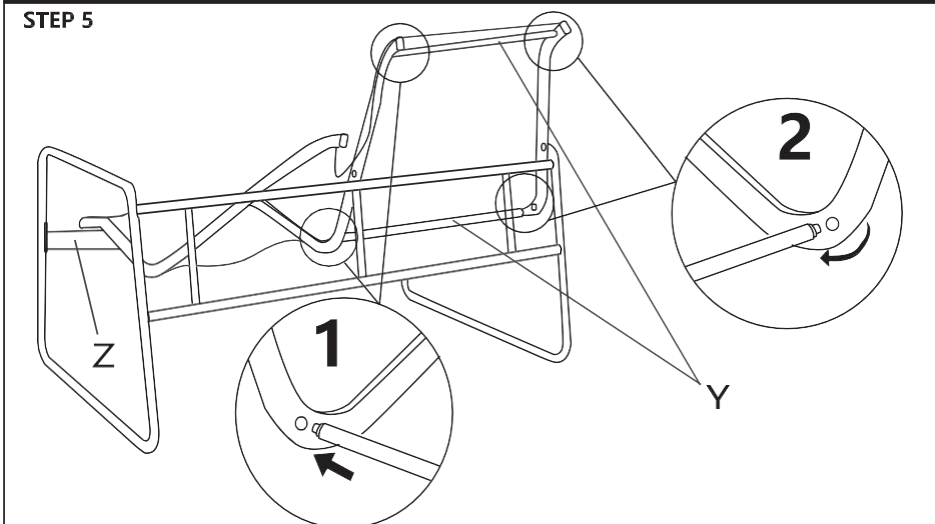
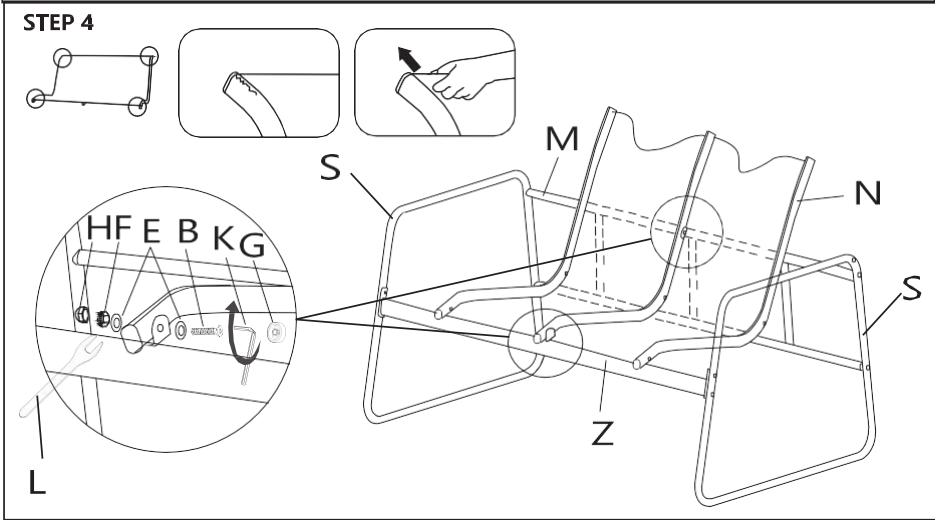
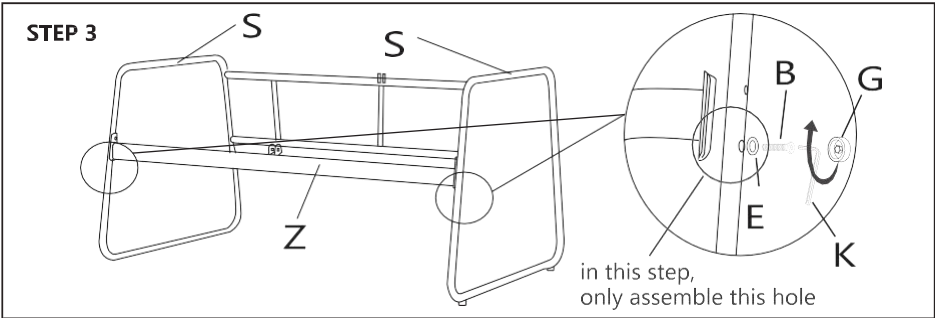


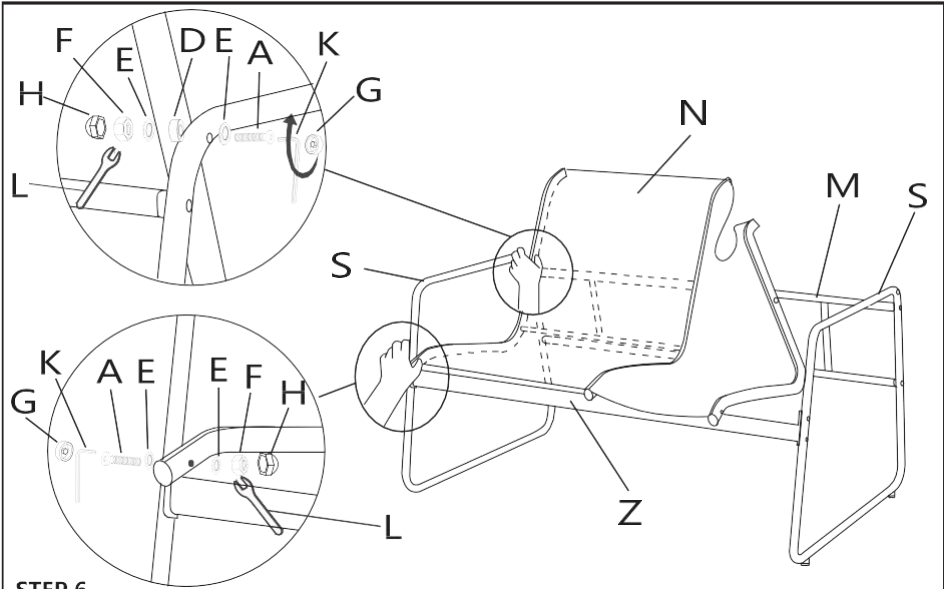
**STEP 1**



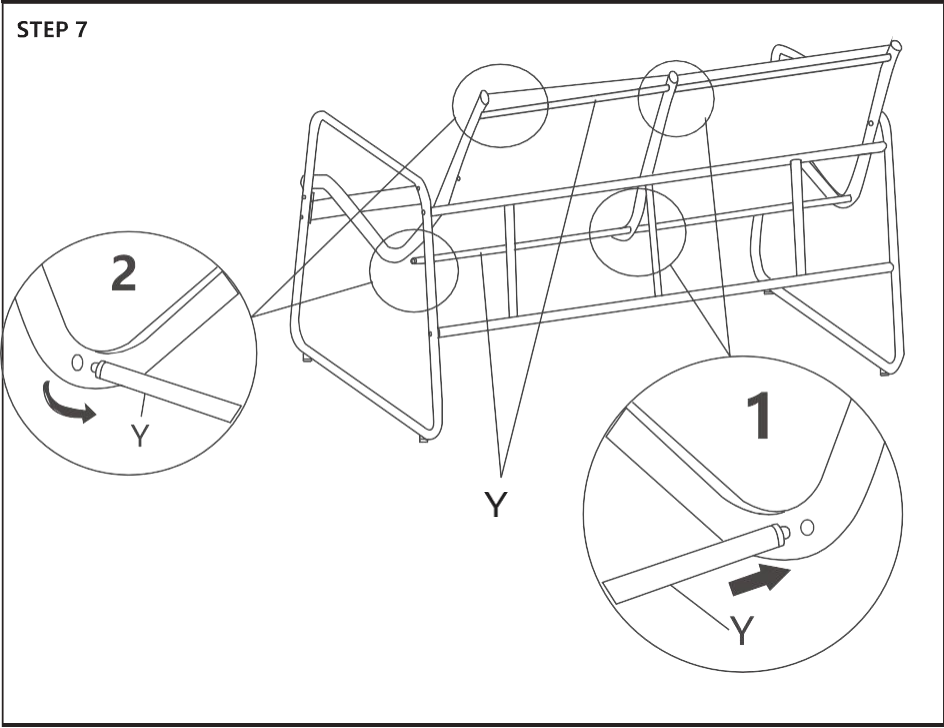
**STEP 2**





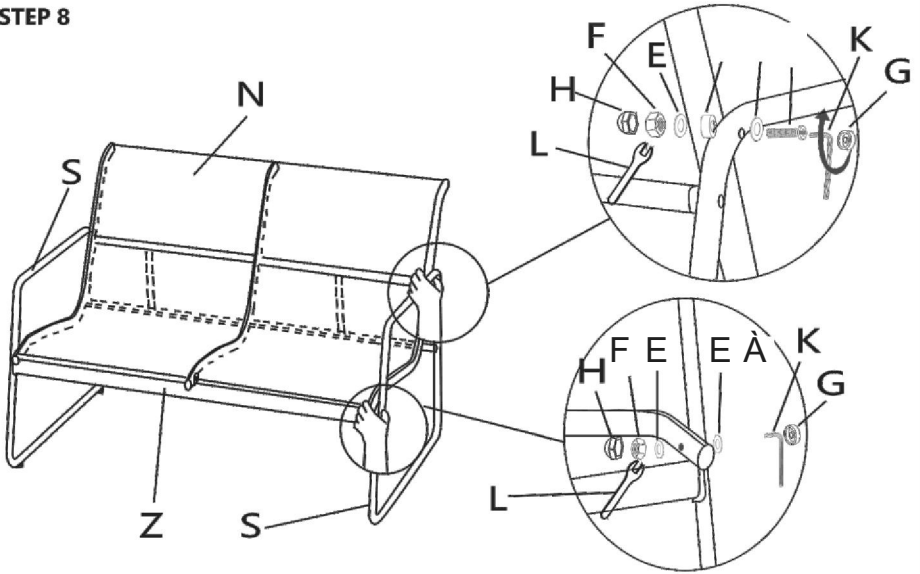


**STEP 6**

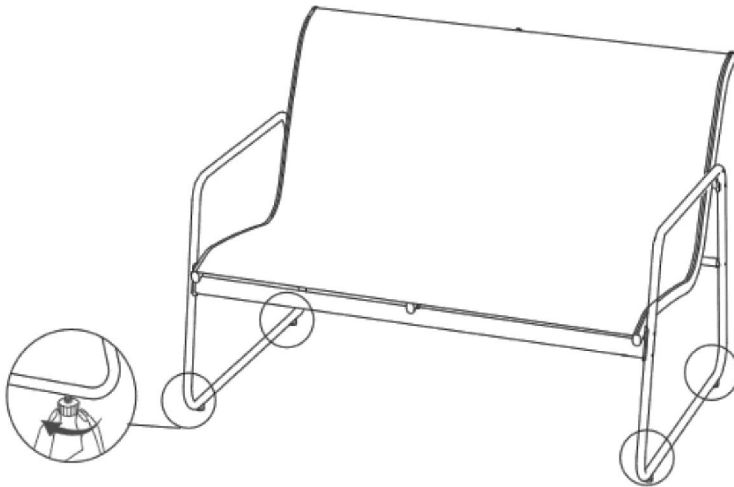


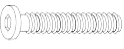













**STEP 7**

**STEP 8**

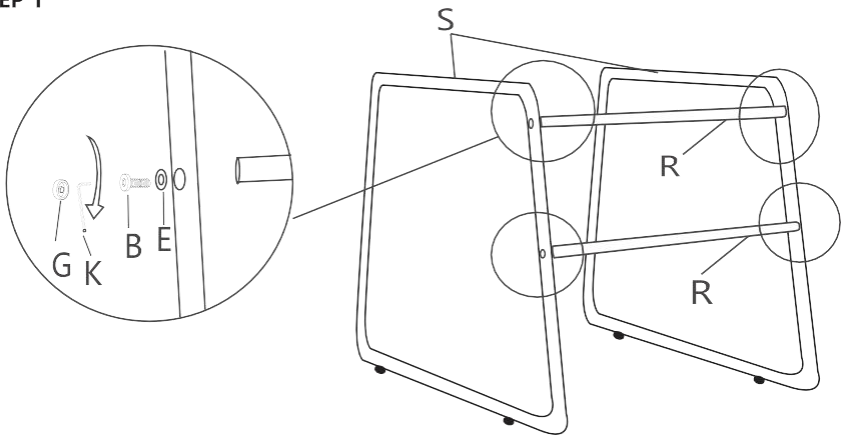


**STEP 9**

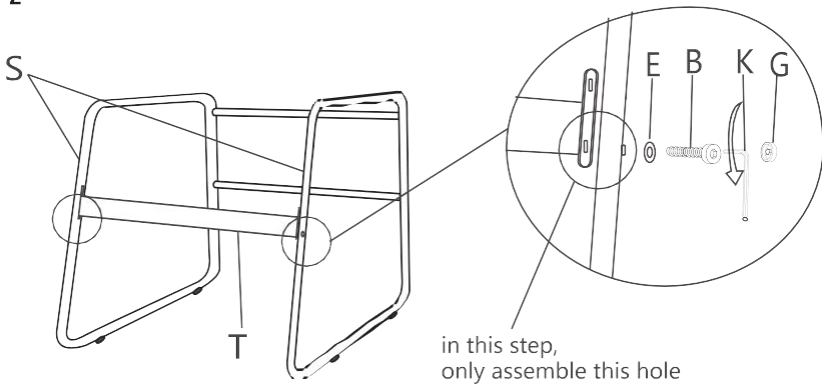


 M6*60MM	 M6*35MM		 M6	 M6		
<b>AX4</b>	<b>BX6</b>	<b>DX2</b>	<b>EX14</b>	<b>FX4</b>	<b>LX1</b>	<b>Qx1</b>
				 M6		
<b>Sx2</b>	<b>Rx2</b>	<b>Yx2</b>	<b>Tx1</b>	<b>Kx1</b>	<b>Gx10</b>	<b>Hx4</b>

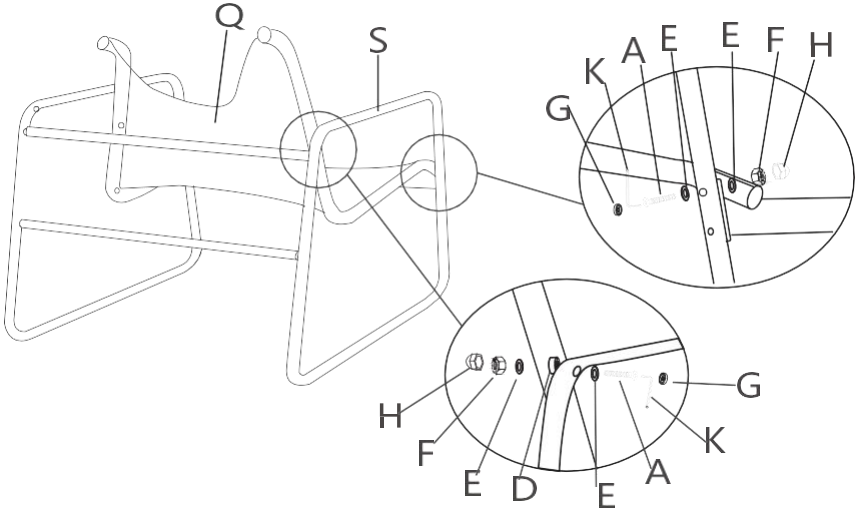
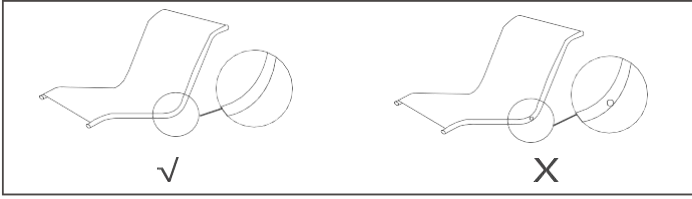
### STEP 1



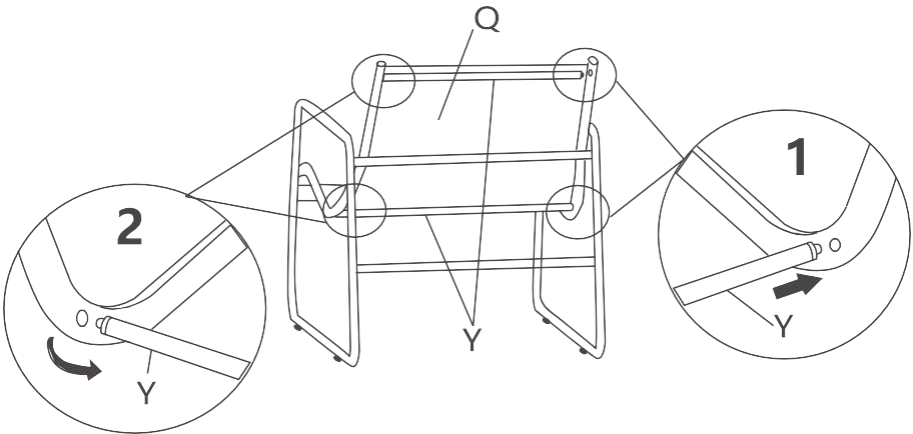
### STEP 2



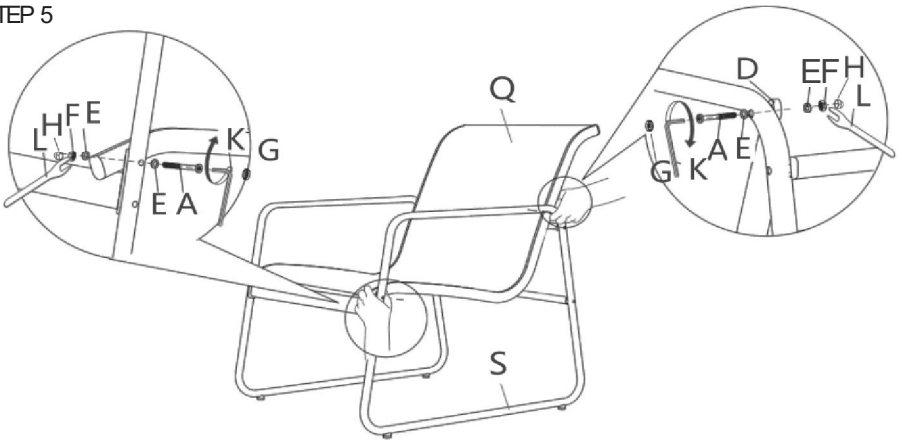
**STEP 3**



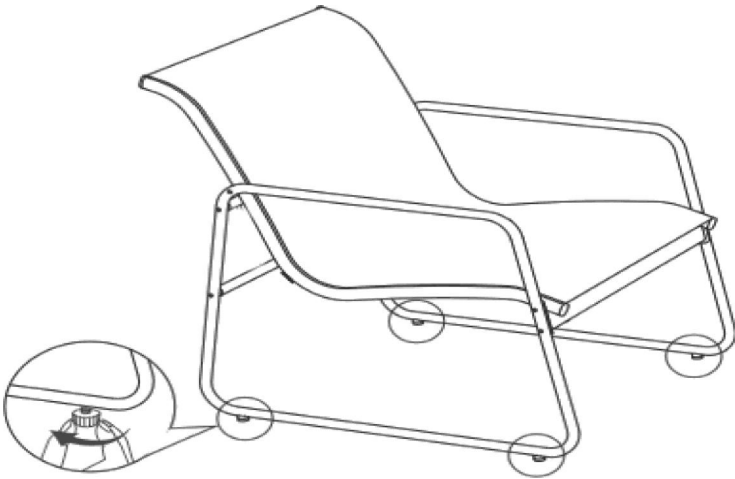
**STEP 4**



STEP 5

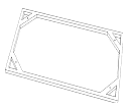


STEP 6

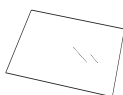




Px2



Ux1



Vx1



Gx8

M6\*15mm



Cx8



Ex8



Kx1

