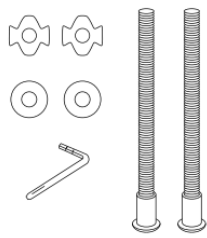
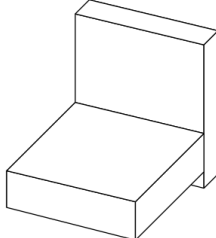
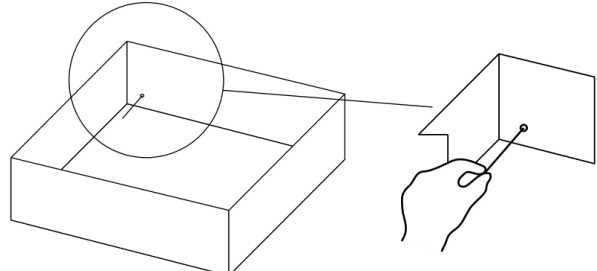
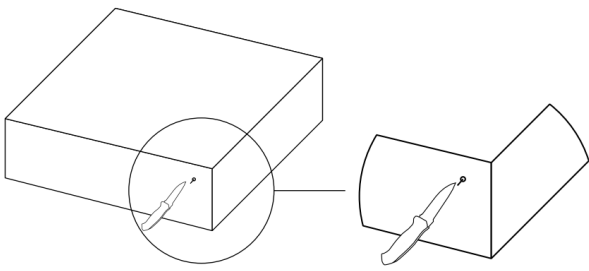
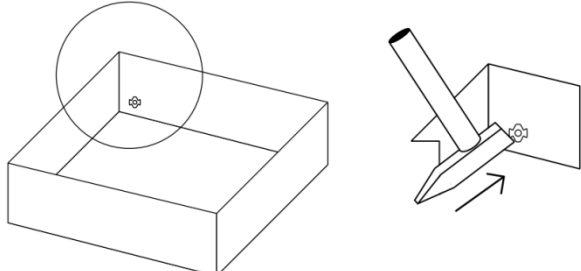
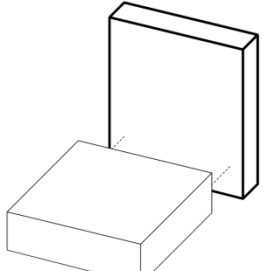
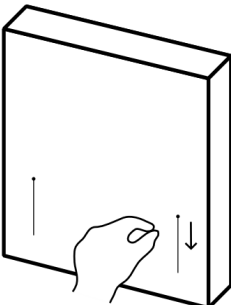
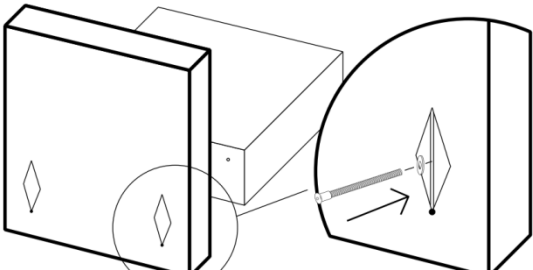
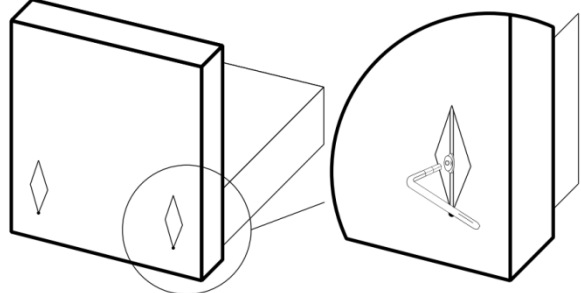
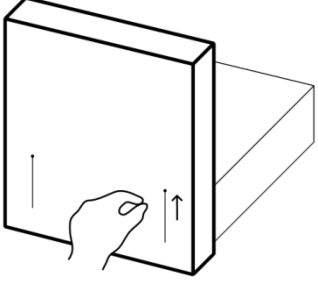


PÄÄDYN KIINNITYSOHJE

| | |
|---|--|
|  <p>Helasetti</p> |  <p>Sänky ja pääty</p> |
| <p>1. Merkitse terävällä esinellä reiän sijainti kankaaseen rungon sisäpuolelta.</p>  | <p>2. Tee terävällä esinellä pienet viillot kankaaseen pultteja varten.</p>  |
| <p>3. Napauta vasaralla pultin vastamutterit reikiin rungon sisäpuolelle.</p>  | <p>4. Kohdista sängyn runko ja pääty toisiinsa siten, että reiät ovat kohdakkain.</p>  |
| <p>5. Aukaise päädyn vetoketjut.</p>  | <p>6. Laita priikka pultin läpi. Aseta pultti päädyn hahlostosta ja runkopatjaan tehdystä reistä sisään.</p>  |
| <p>7. Kiristä pultit kuusiokoloavaimella.</p>  | <p>8. Sulje päädyn vetoketjut.</p>  |
| <p>Valmiina!</p> | |