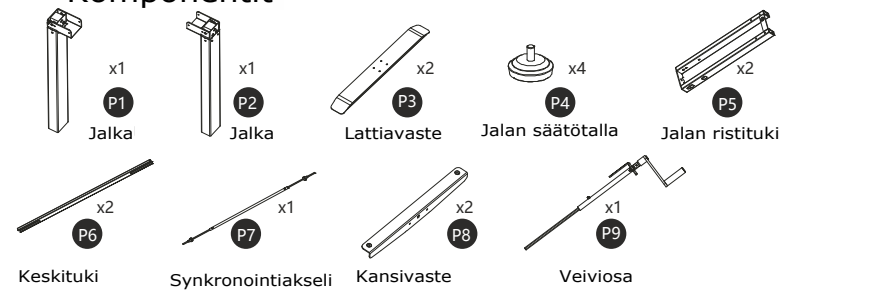


Osat

Tarvittavat työkalut



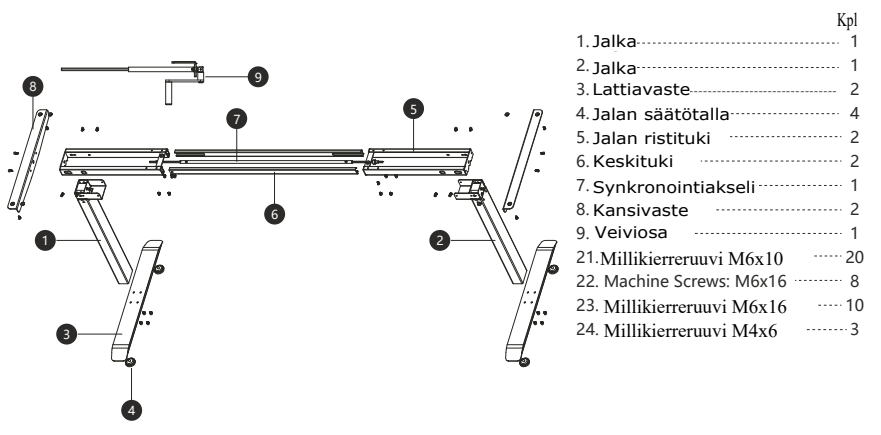
Komponentit



Hardware



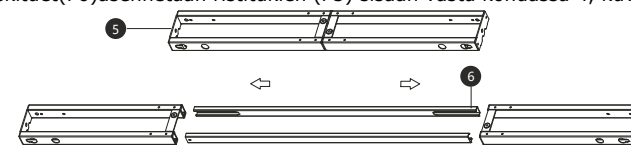
Osaluettelo



Asennus ohje

1.

Tarkista komponenttilista ja varmista, että kaikki osat ovat käsillä.
Keskituet (P6) asennetaan ristitukien (P5) sisään vasta kohdassa 4, kuvan mukaisesti.

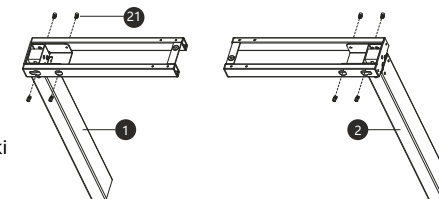


2.

Tarkastuksen jälkeen voit siistyä ristitukien asennukseen.

Kiinnitä ristituet M6x10 mm ruuveilla ohjeen mukaan.

Tee lopullinen kiristys vasta kun kaikki ruuvit ovat paikoillaan.

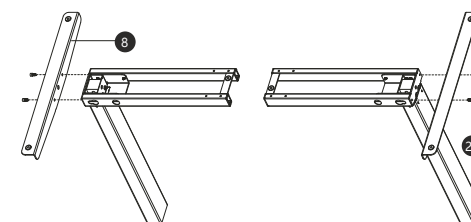


3.

Asenna kansivasteet jalkojen päihin M6x10 ruuveilla.

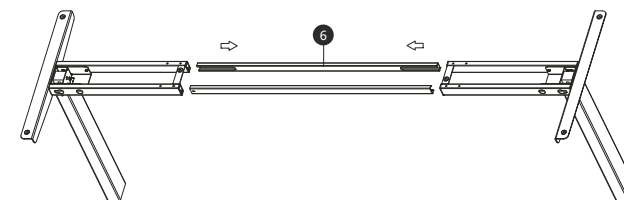
Seuraa ohjetta.

Tee opullinen kiristys vasta kun kaikki ruuvit ovat paikoillaan.



4.

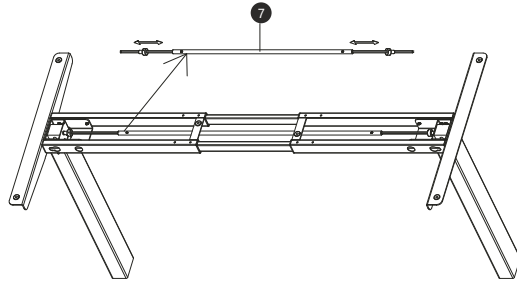
Asenna nyt keskituet ristitukien sisään, tässä vaihessa ei käytetä ruuveja.



Asennus ohje

5.

Asenna nyt sykronointi akseli (7), älä vielä kiristä ruuveja.

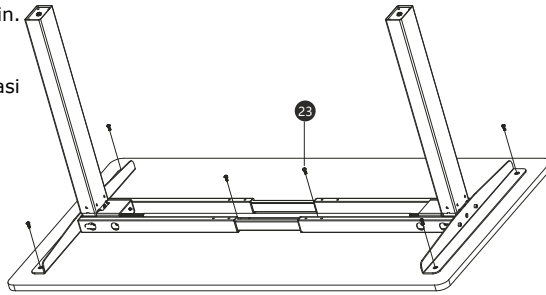


6.

Laita kansi puhtaalle alustalle, esim. maton päälle pohja ylöspäin.

Nosta kasattu jalkakehikko nyt pohjan päälle, oikeaksi katsomaasi paikkaan.

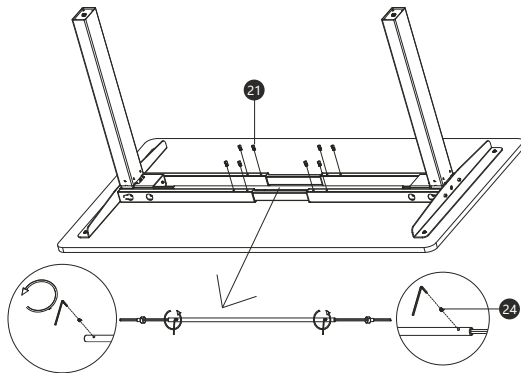
Suorita asennus puukiererruuveilla (P23) ohjeen mukaisesti.



7.

Nyt voit kiinnittää keskituet (P6) ristitukiin (P5) ruuveilla M6x10(P21) Tee lopullinen kiristys vasta, kun kaikki ruuvit ovat paikoillaan.

Nyt voit asentaa ja säätää synkronointiakselin (P7). Lukitse säätö käyttämällä M4x6 ruuveja (P24). Seuraa ohjetta.



Sivu 3

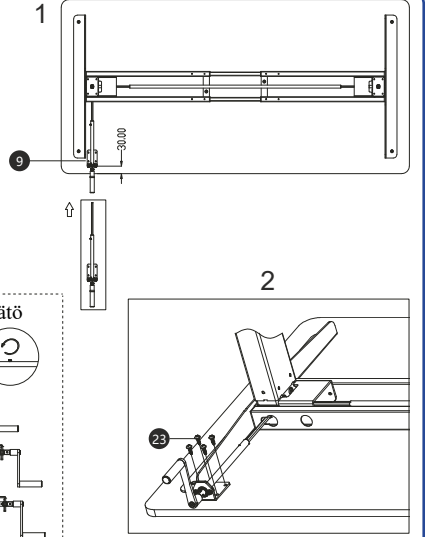
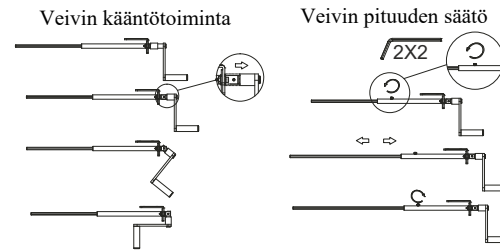
Asennus ohje

8.

Asenna nyt veiviosa (P9) haluamaasi pätyyn, työntämällä se "vaihteiston" läpi.

Veiviosa kiinnitetään kannen pohjaa puukiererruuveilla 5x16 (P23) 30 mm etäisyydelle reunasta.

Seuraa ohjetta



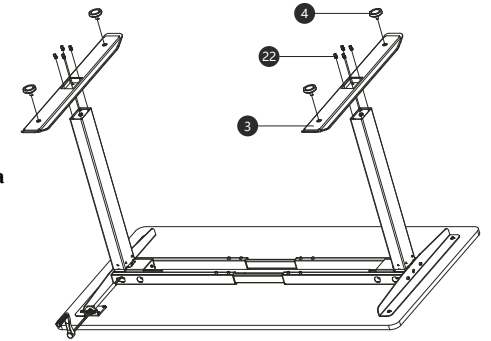
9.

Asenna nyt lattiavasteet(P3) ruuveilla M6x16(P22).

Asenna jalkatallat.

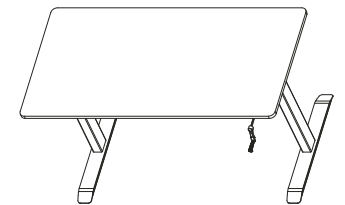
Pöydän kääntämiseen suositellaan kahta henkilöä, mahdollisten vääntymisien ehkäisemiseksi.

Säädä jalkatallat lattian mukaisesti ja että pöytä olisi suorassa



10.

Korkeuden säätö	70-115 cm ilman kantta
Kannen leveys	100-150 cm
Nousunopeus	2,3-4,6 mm / kierros ilman painoa
Kantavuus	50-80 kg



Sivu 4