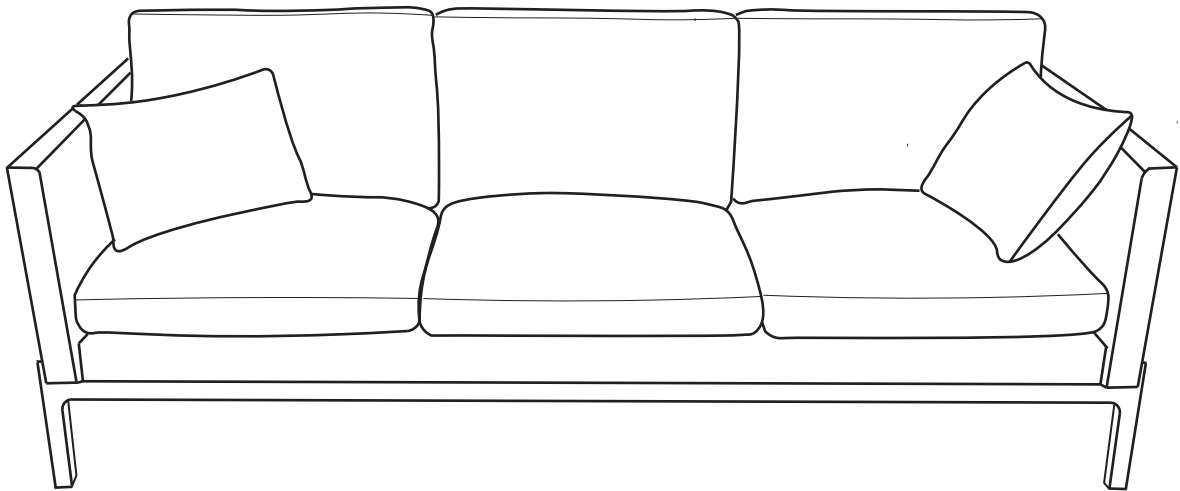


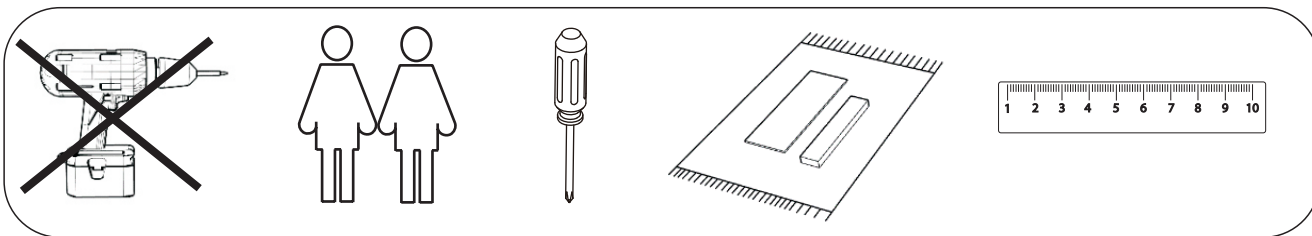
ASSEMBLY INSTRUCTION

NESS SOFA

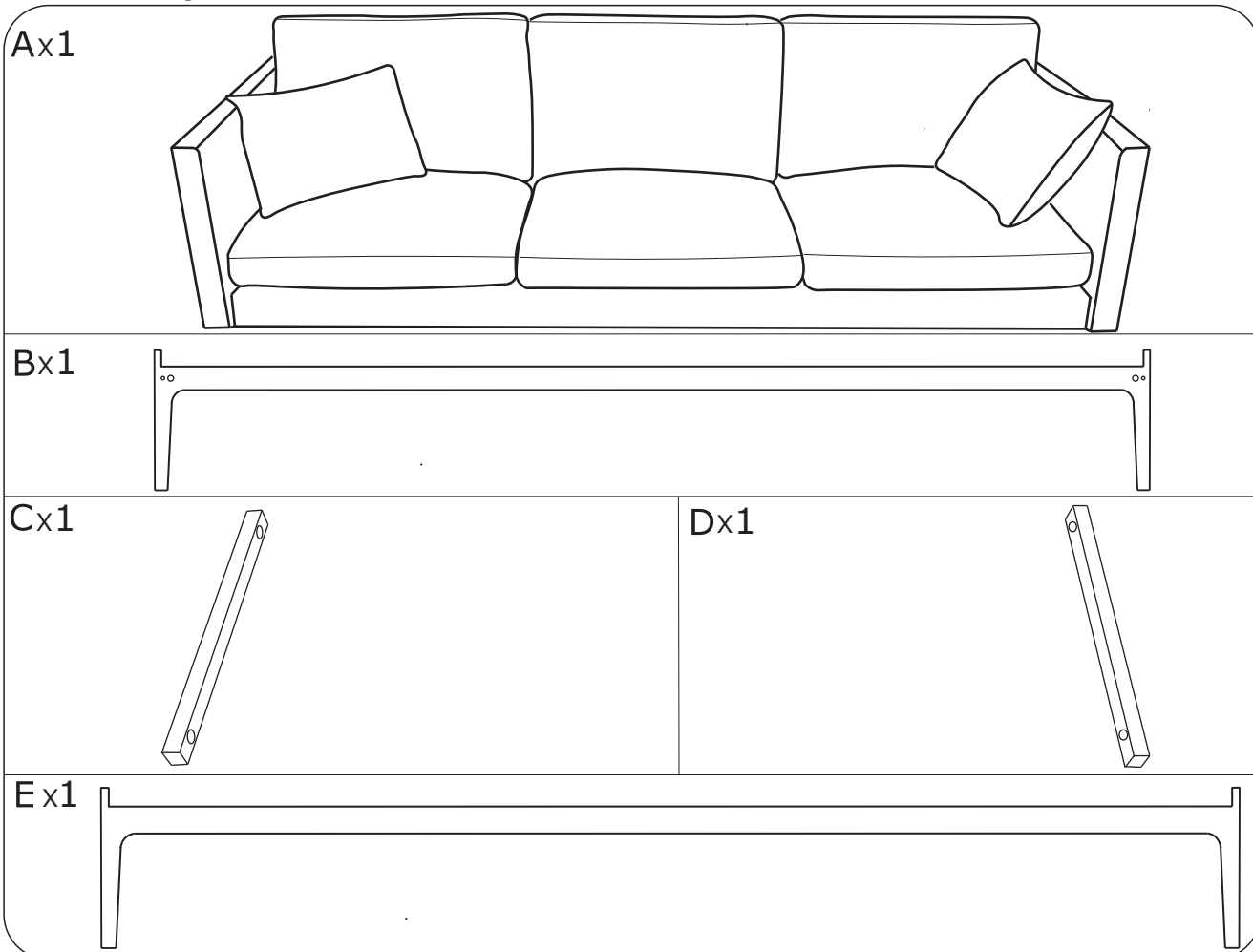


**ROWICO**

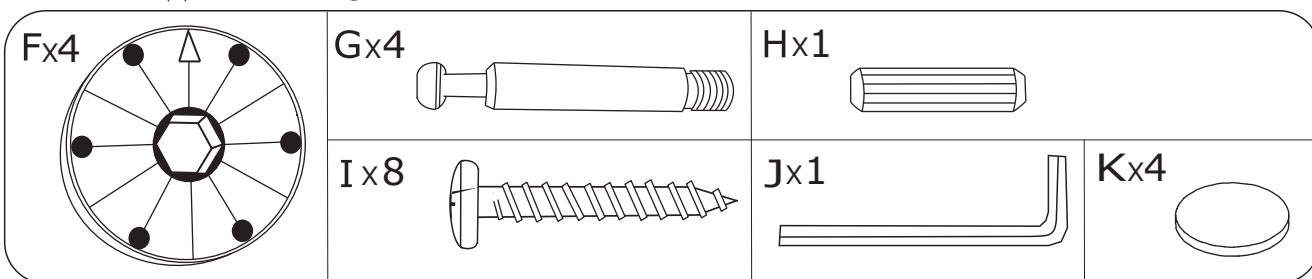
HOME



## PART LIST



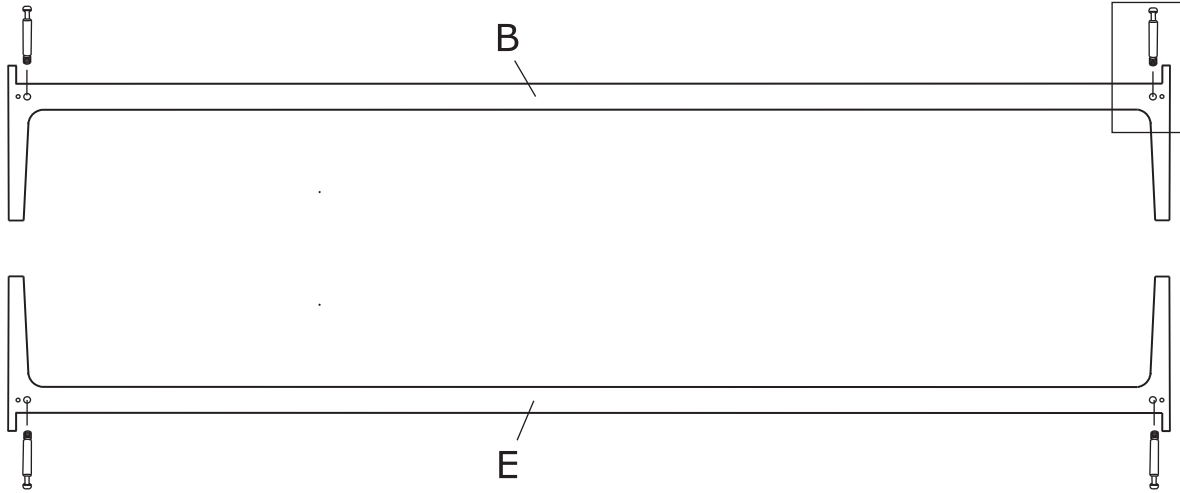
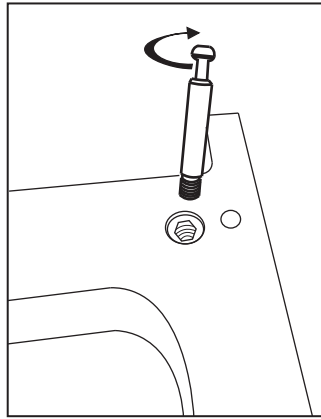
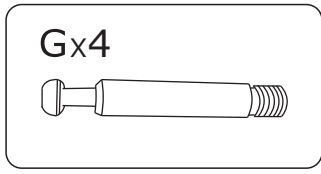
## HARDWARE LIST



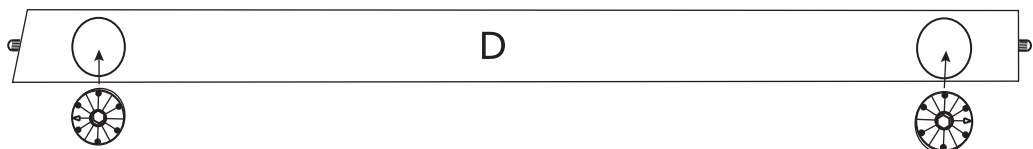
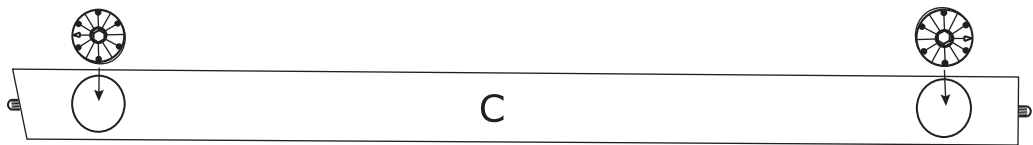
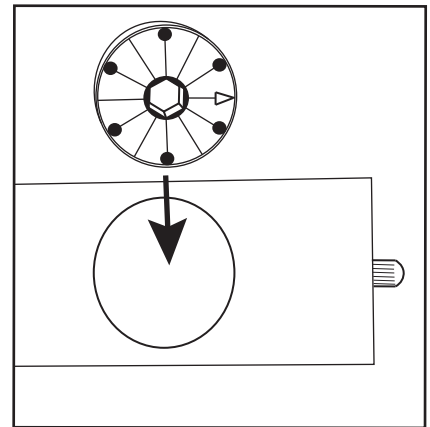
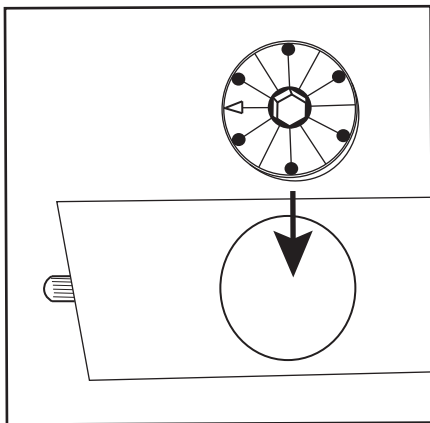
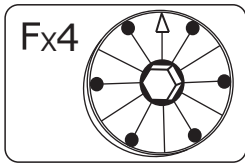
## Attentions!

- Belasta inte benstativet förrän det är färdigmonterat på soffan.
- Do not put weight on the leg stand until it is fully assembled on the sofa.
- Putta eller dra inte i möbelen vid förflyttning – lyft alltid i bärande delar.
- When moving the furniture, never pull or push, remember to always lift.
- Montera möbelen på en matta för att skydda mot smuts, märken och repor.
- Assemble the furniture on a carpet as protection against dirt, dent marks and scratches.

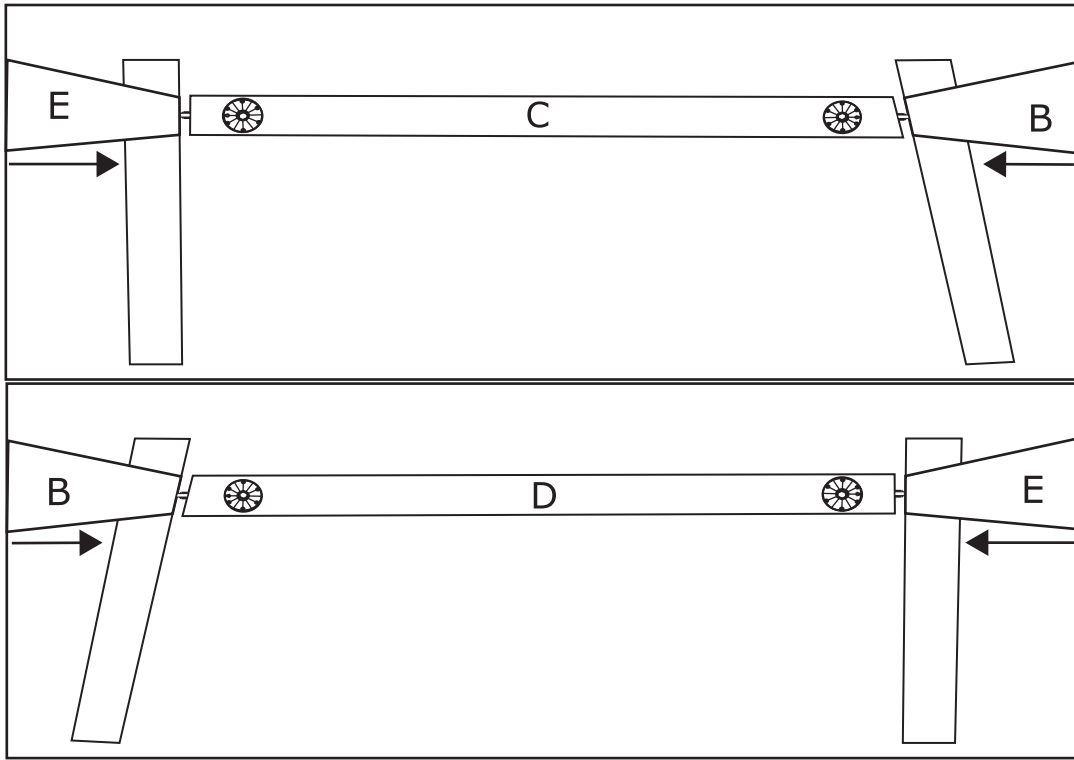
1



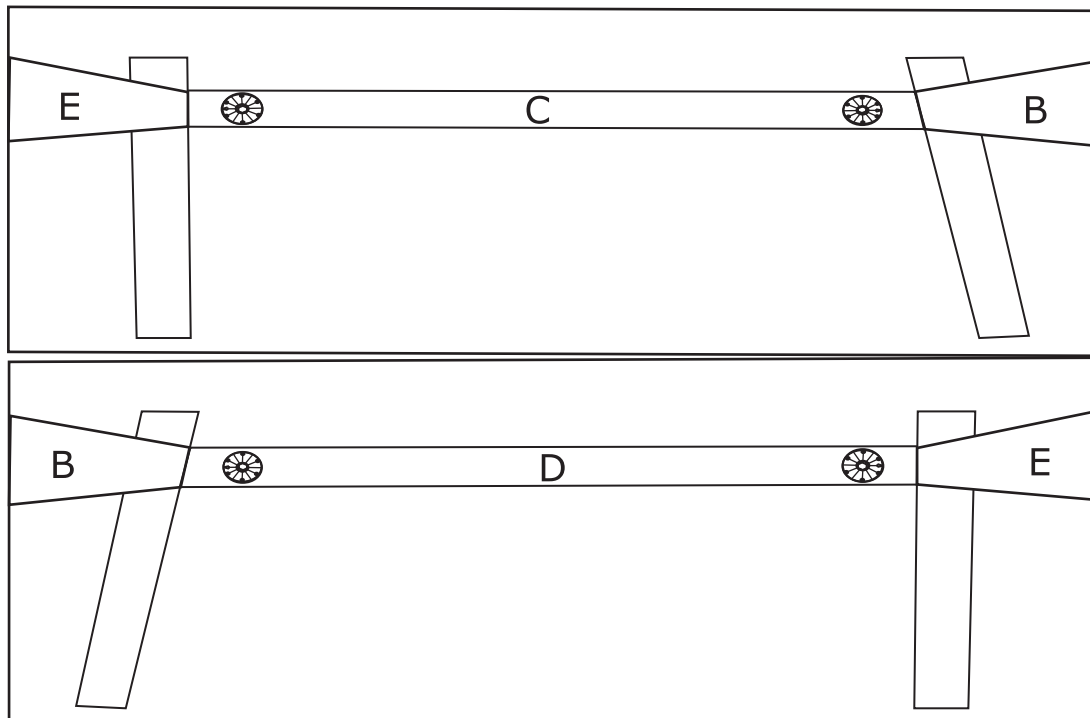
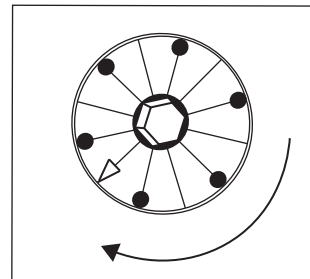
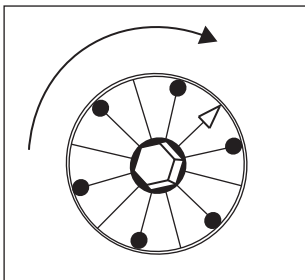
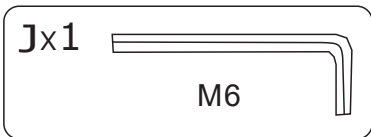
2



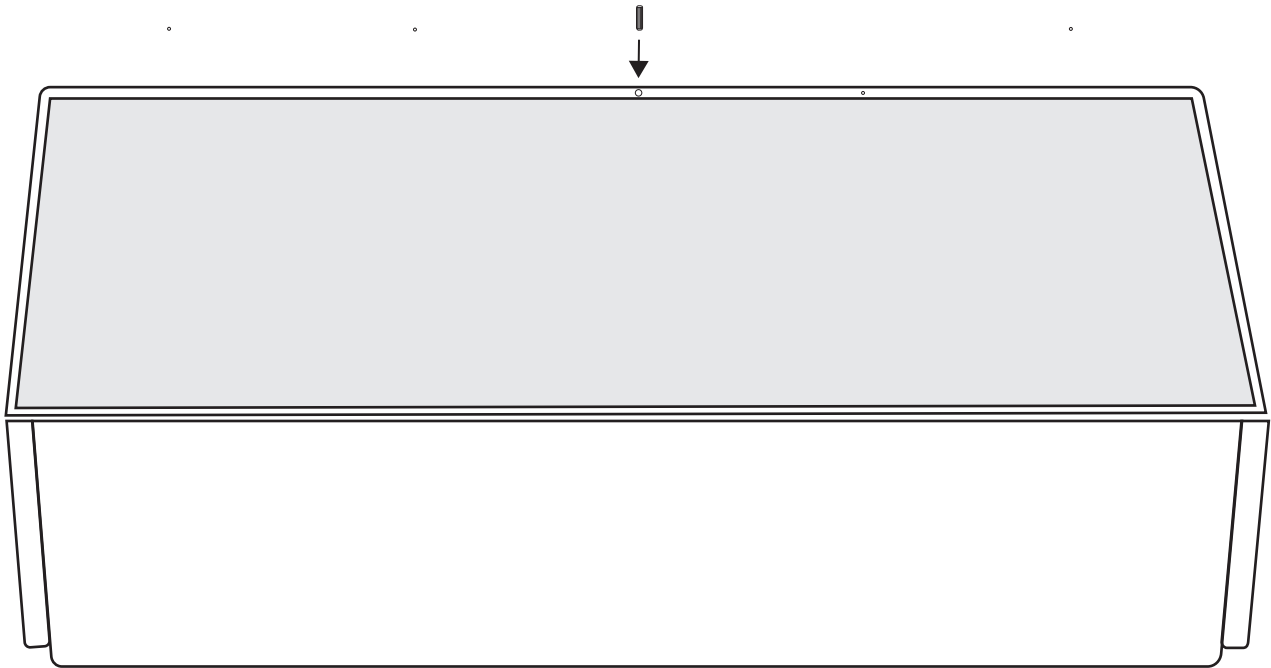
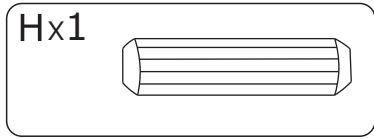
3



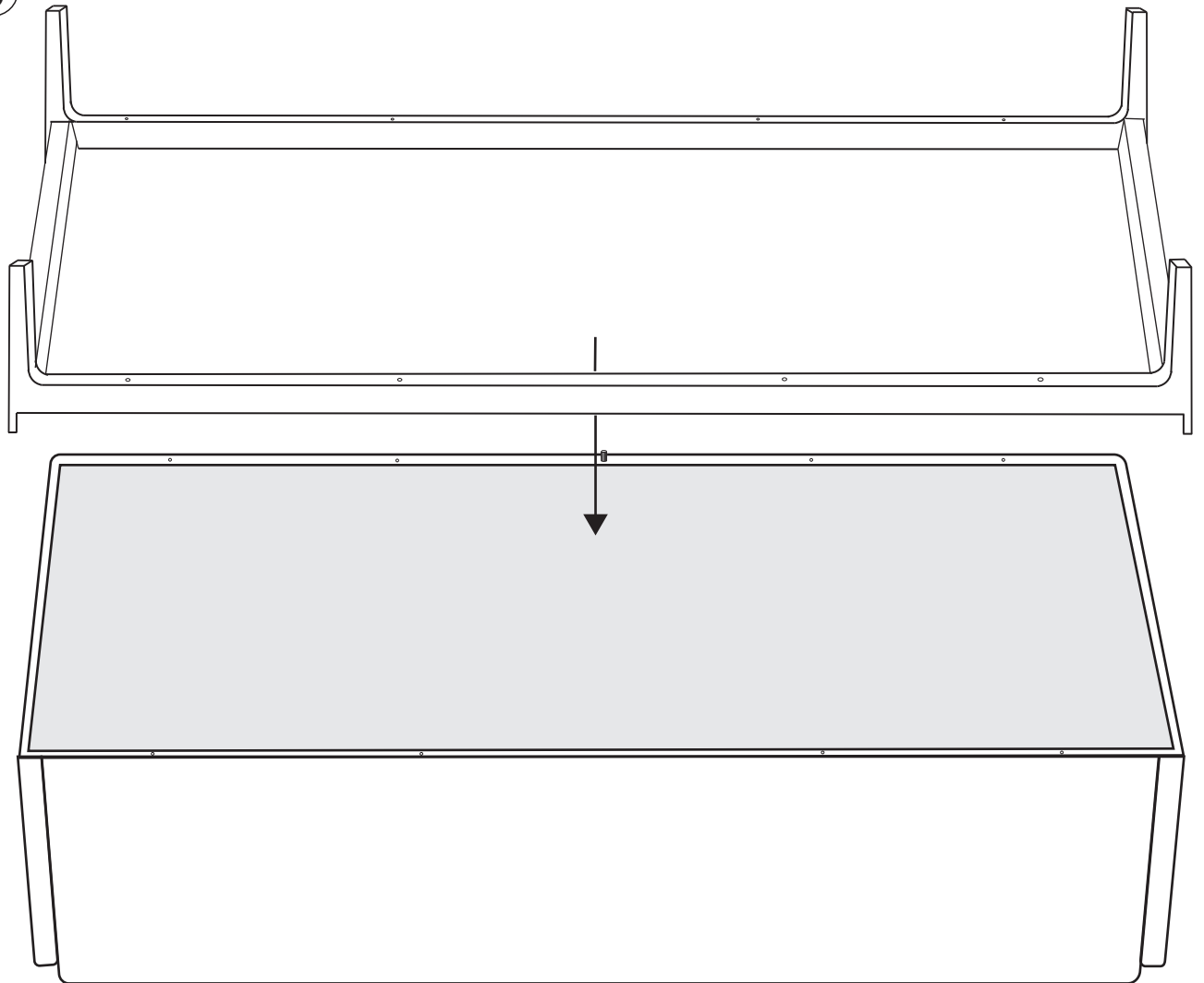
4



5

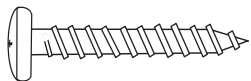


6

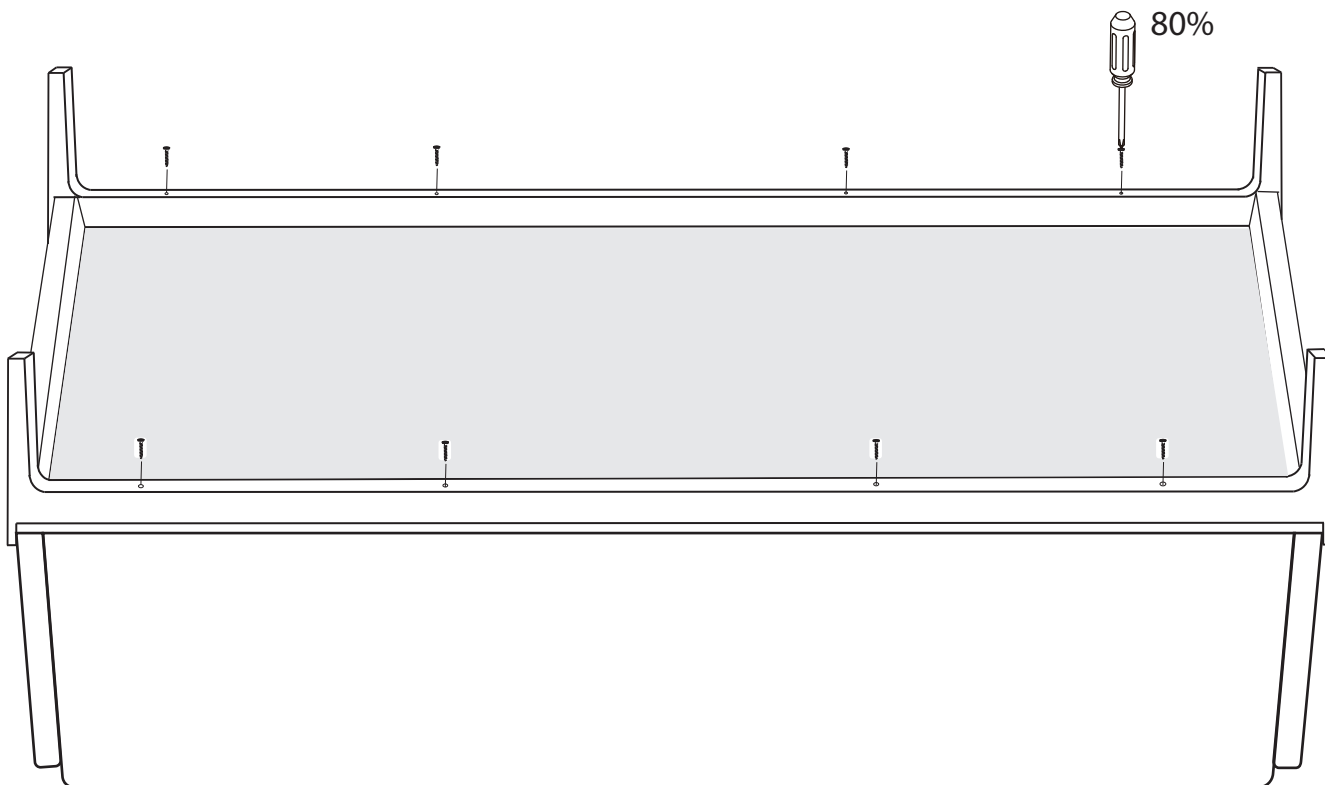


7

I x 8

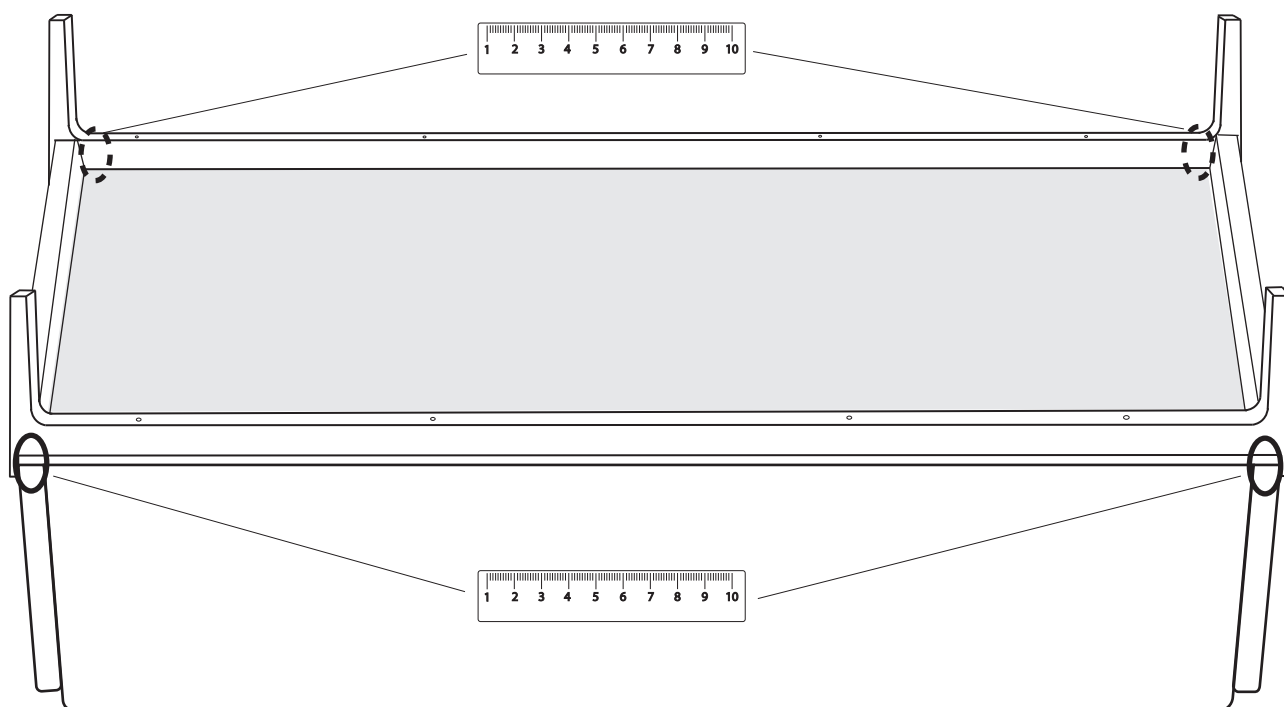


- Montera ben mot undersida soffan. Spänn inte skruvarna helt för att ha justermån.
- Mount the leg stand to the bottom of the sofa. Do not tighten screws fully.



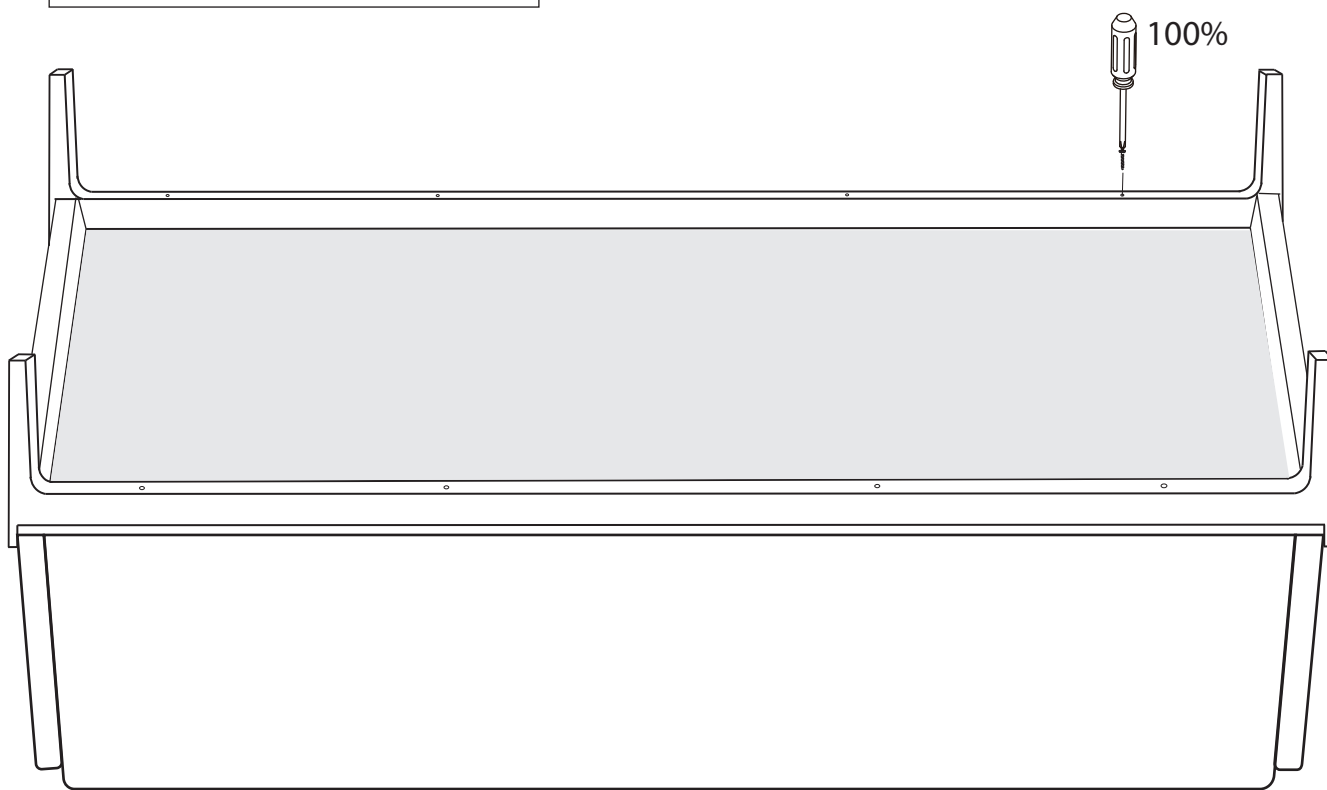
8

- Kontrollera att avstånden är lika för att säkerställa att soffans utseende blir rakt.
- Check that distances are equal to ensure that appearance of the sofa will be straight.



9

- Spänn slutligen samtliga skruvar.
- Finally, tighten all screws fully.



10

Kx4

