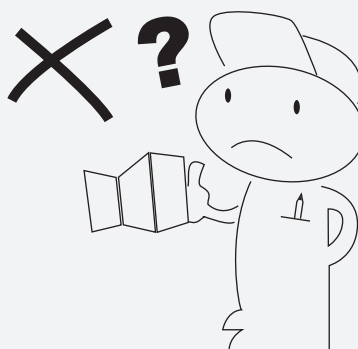
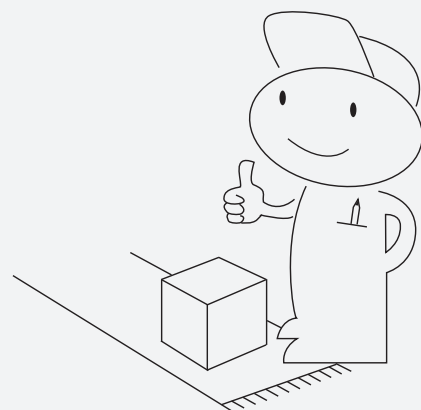
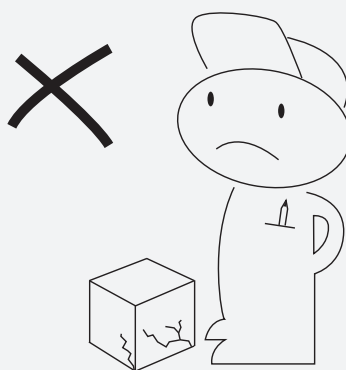
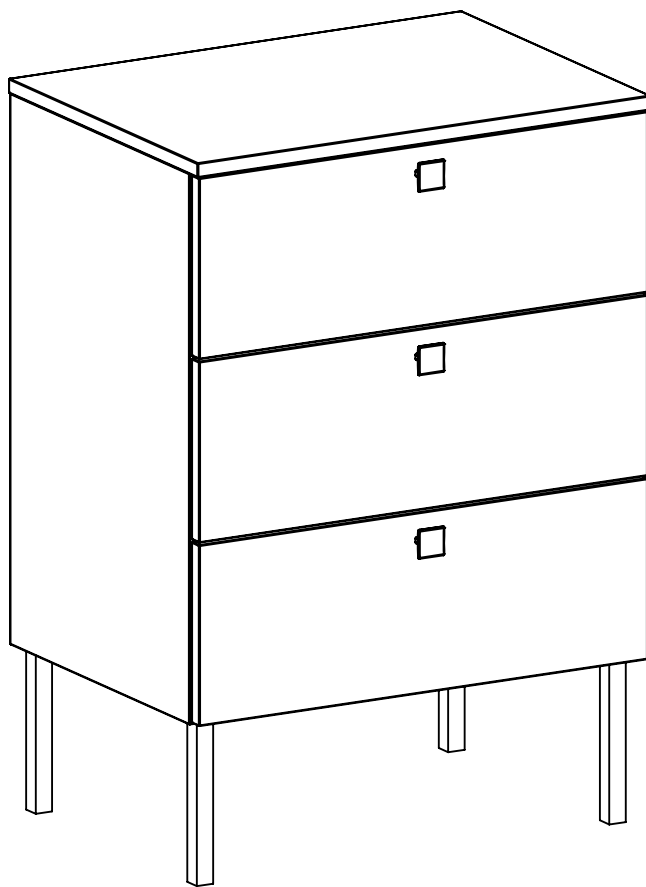


# Hiipakka

- Since 1951 -

## Sento lipasto



[www.hiipakka.net](http://www.hiipakka.net)  
Phone: +358 20 7689 500

E J Hiipakka Oy  
Teollisuustie 1  
FI - 66300 JURVA, FINLAND

Kiinnitettävä seinään  
Fäst i väggen  
Attached to the wall



Kotisi turvallisuuden vuoksi yli 50 cm korkea huonekalu tulee kiinnittää seinään mukana tulevalla nauhallalla, joka estää kaatumisen. Koska kotien seinämateriaalit vaihtelevat, jää seinäkiinnitysruuvi/naula asiakkaan hankittavaksi.

Vi rekommenderar att mer än 50 cm höga möbler bör fästas på väggen med den medföljande band, som förhindrar kraschen. Eftersom väggmaterial i hemmen varierar kundens måste köpa själv monteringskruv/spik som passar på vägen.

We recommend that more than 50 cm tall furniture is attached to the wall with the included ribbon. The installed ribbon prevents the furniture from crasing. Since the wall materials of the homes vary, the customer have to purchased screw/nail to the wall.

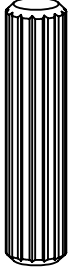
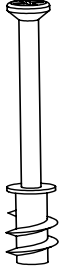
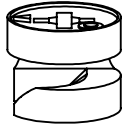

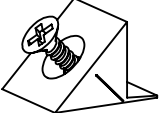
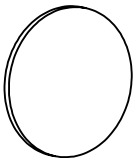
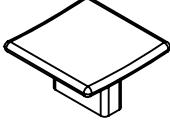


**Nosta tuote paikalleen, älä varaa painoa 1-2 jalan varaan. Tuotteen pohja voi rikkoutua.**

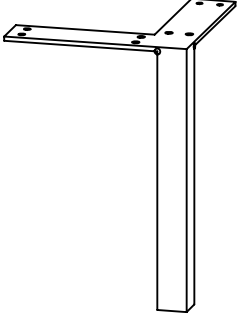
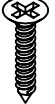
**Lyft produkten på plats, lägg inte vikten på 1-2 fötter. Produktens botten kan gå sönder.**

**Lift the product into place, do not put products weight on 1-2 feet. The bottom of the product can break.**



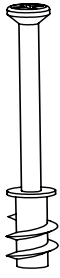
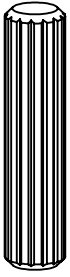
## Pusseissa / i påsar / in bags

<b>12 x</b>	<b>20 x</b>	<b>20 x</b>	<b>12 x</b>
			
<b>4 x</b>	<b>4x</b>	<b>3x</b>	<b>6x</b>
		 	 3.5x30

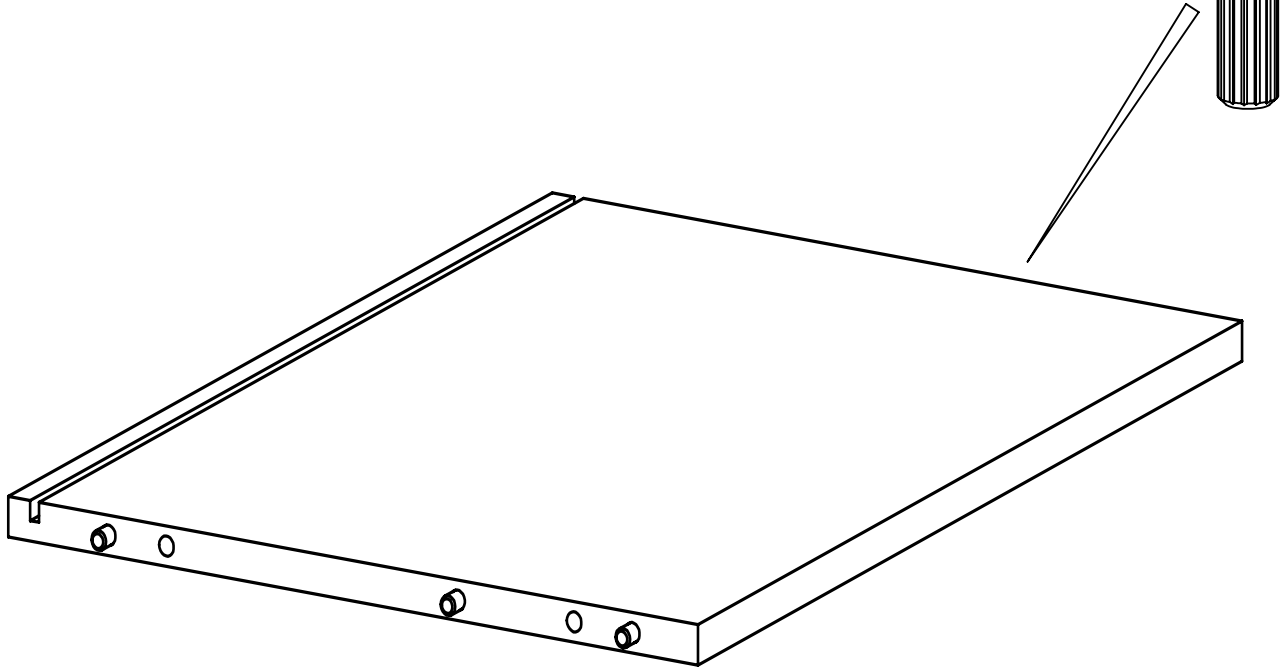
<b>4 x</b>	<b>32 x</b>
	

x6

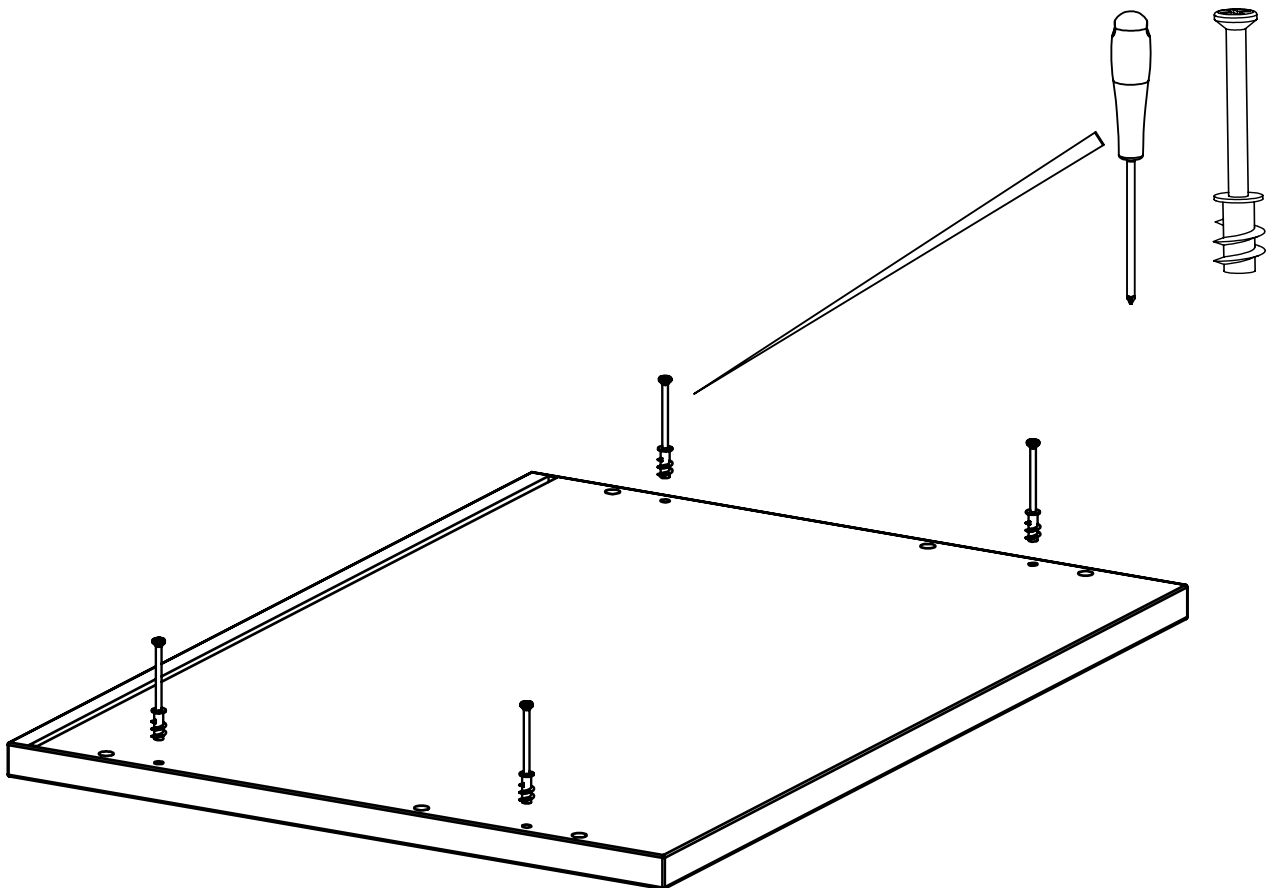
x8



1

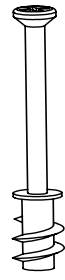
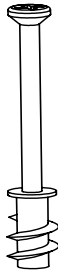
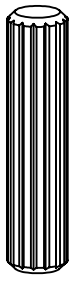


2

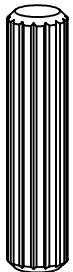
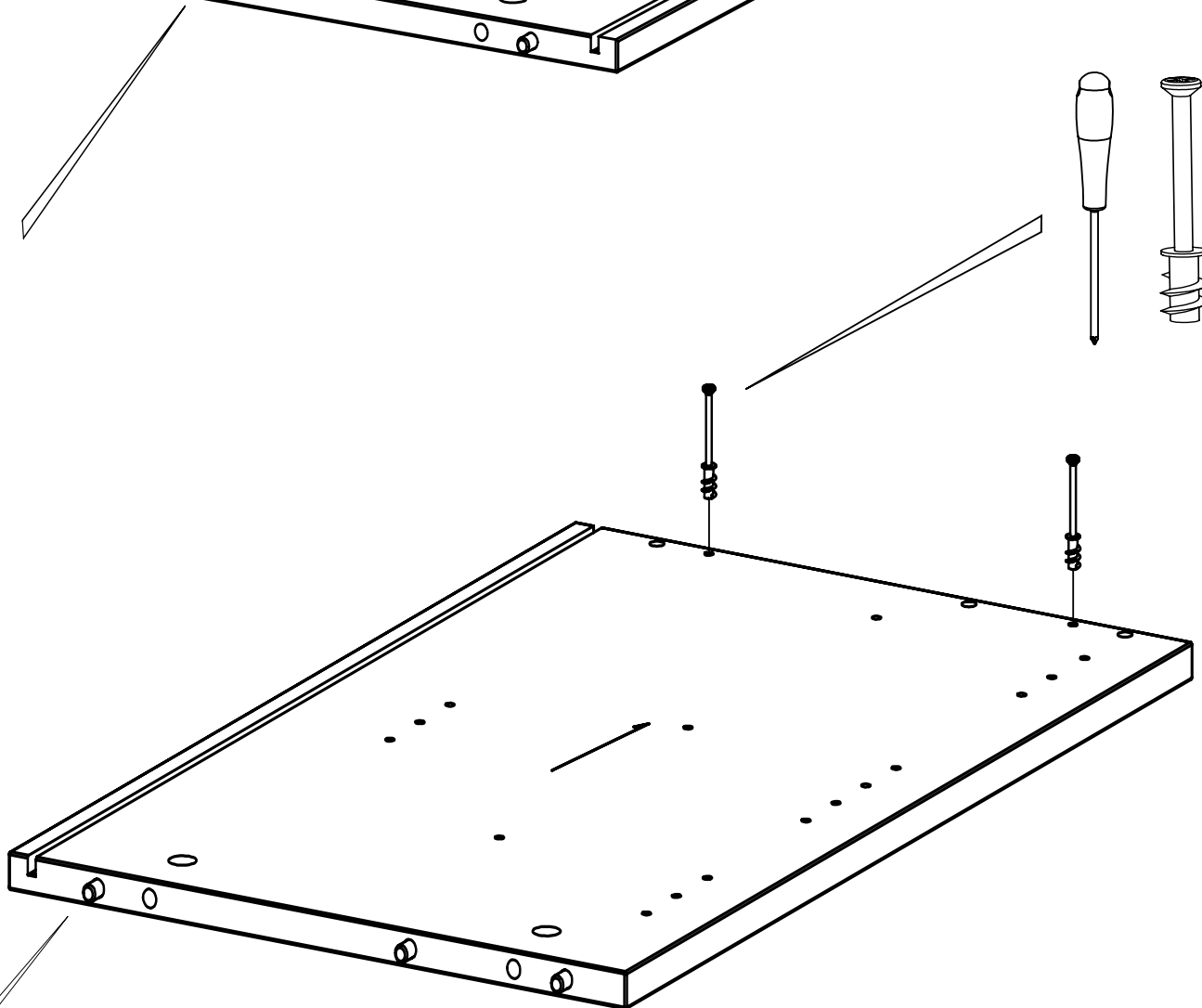
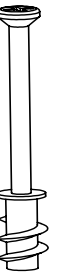
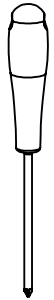
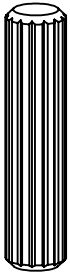
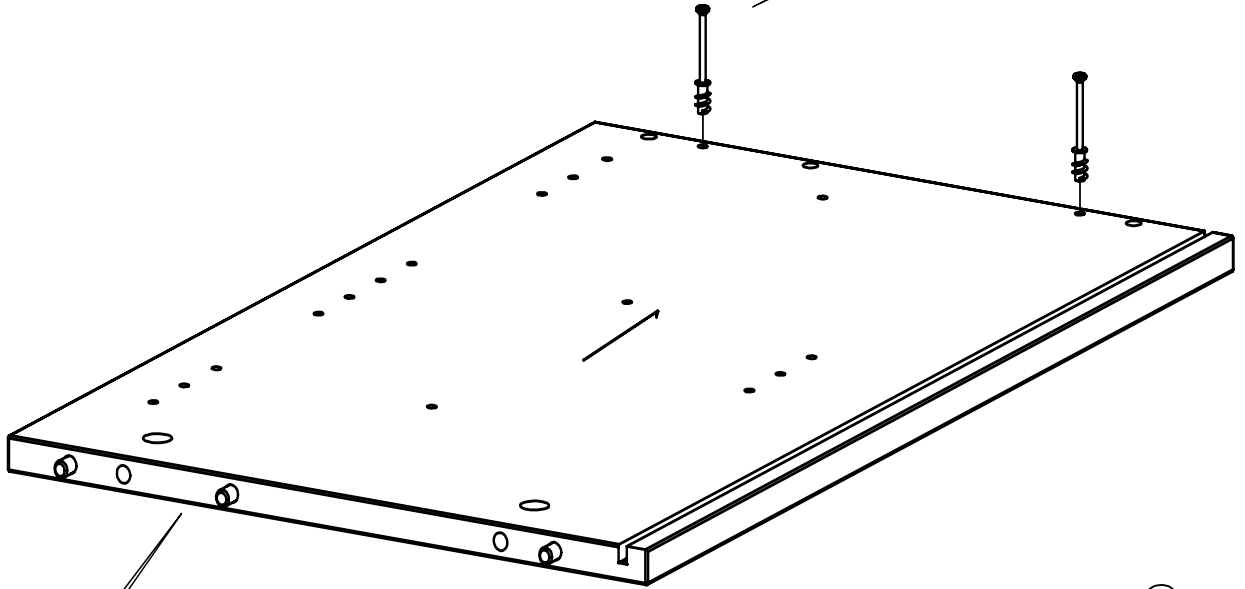


x6

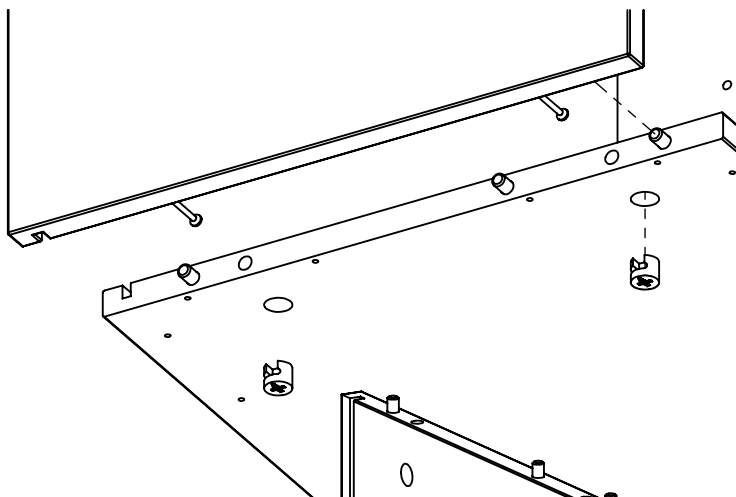
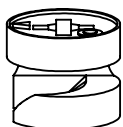
x4



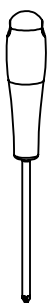
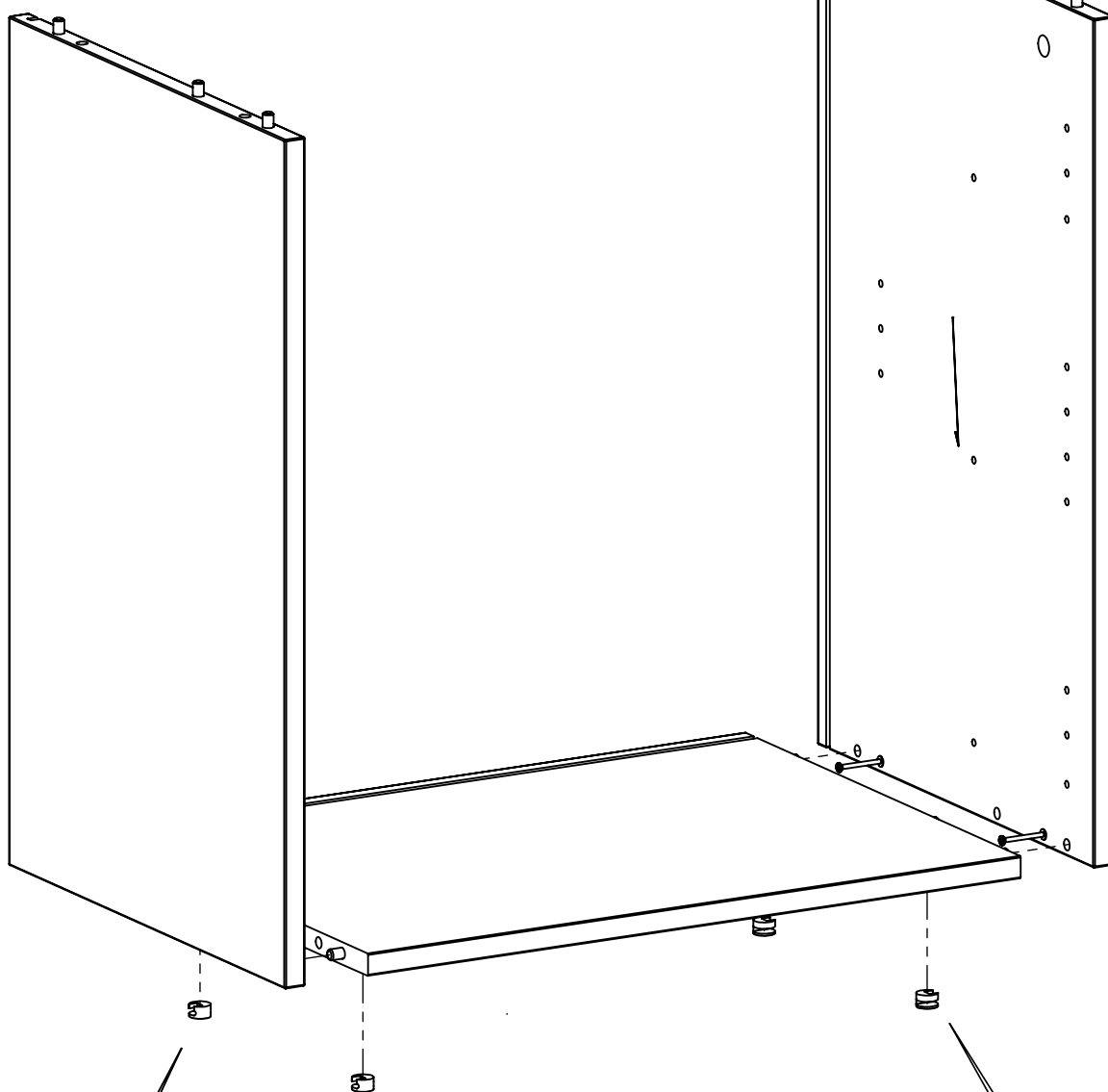
3



x 4

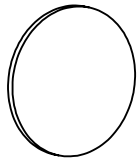
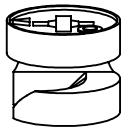


4

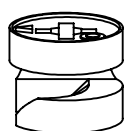
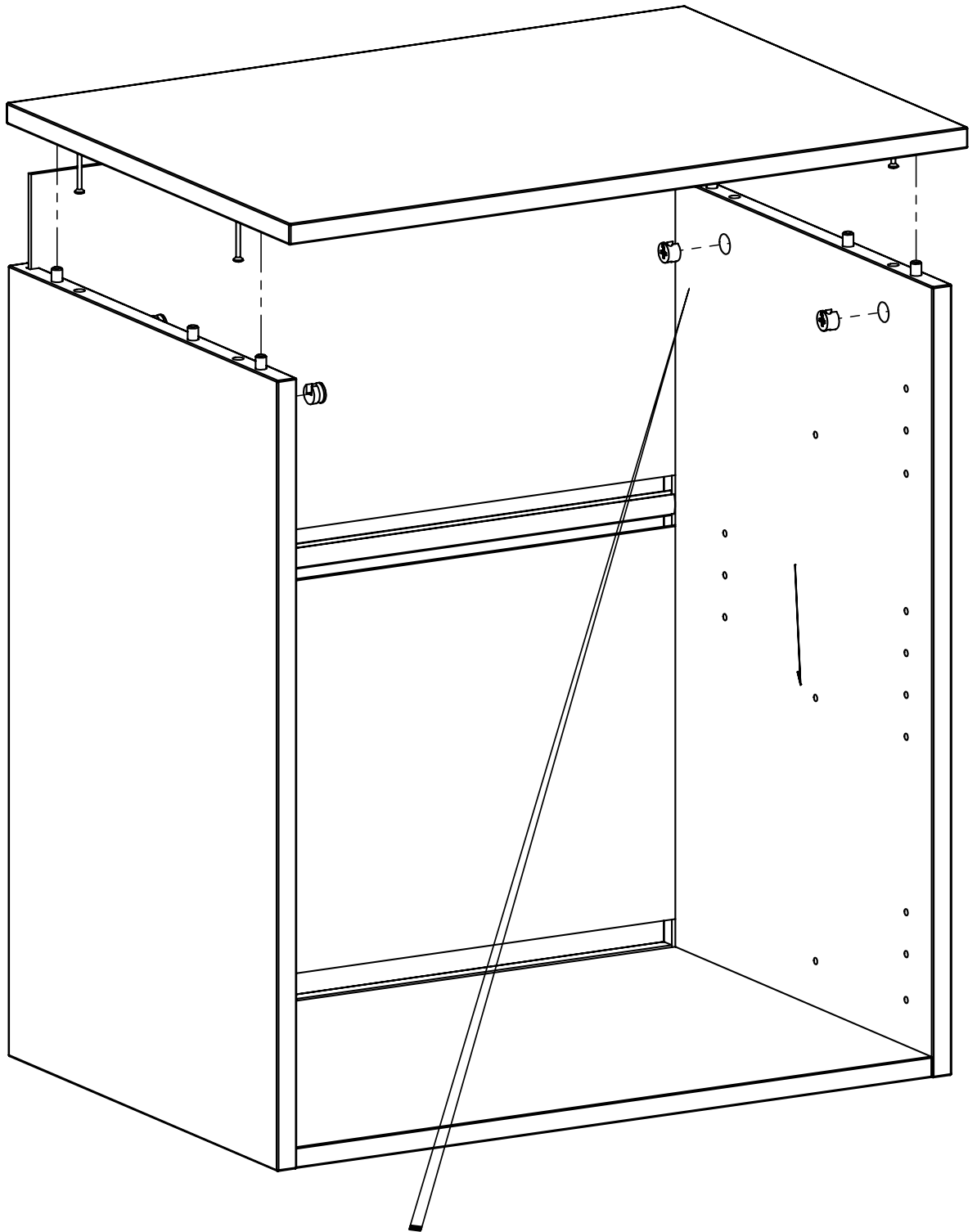


x 4

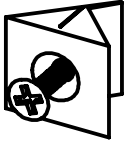
x 4



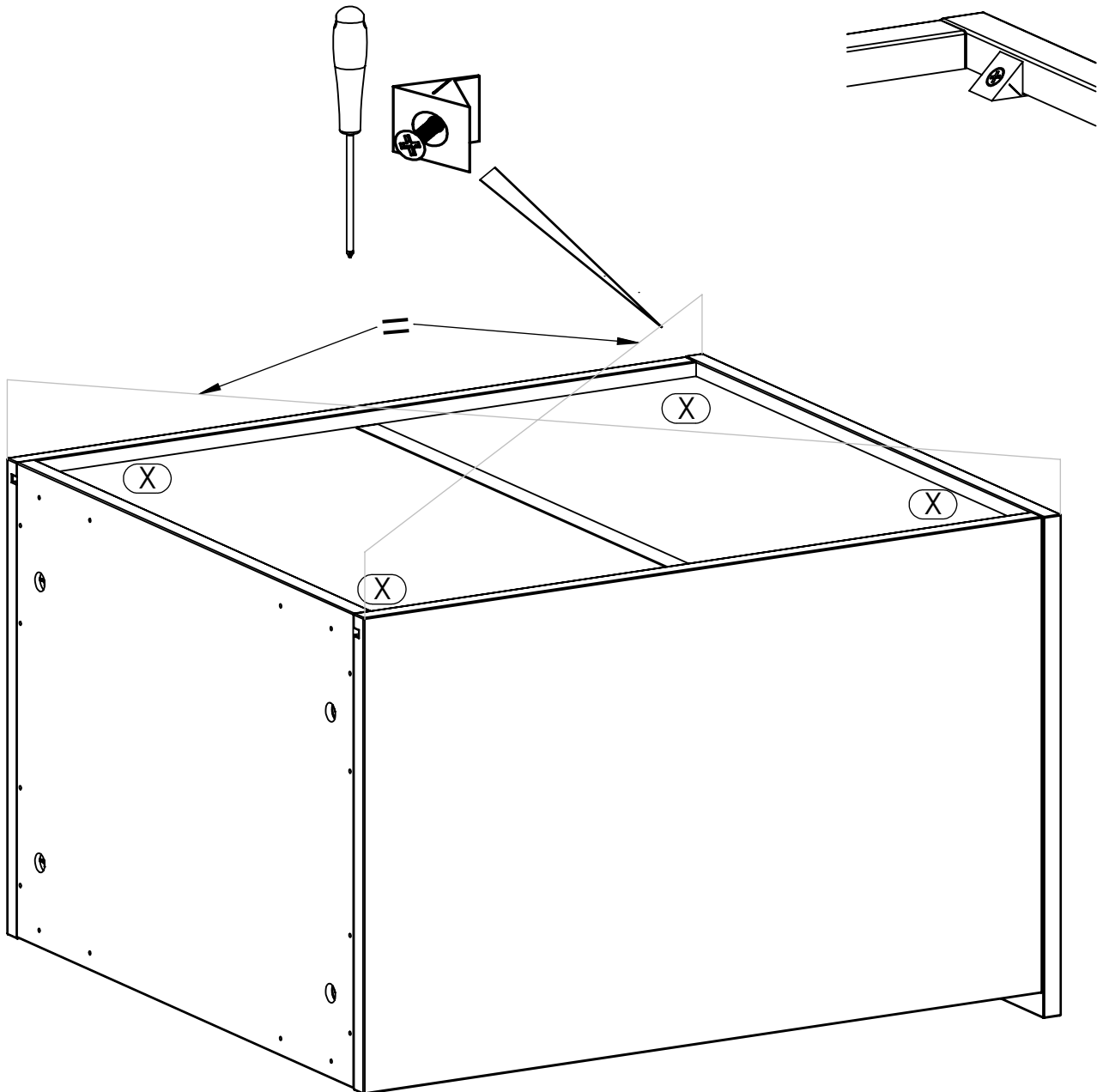
5



x4



6



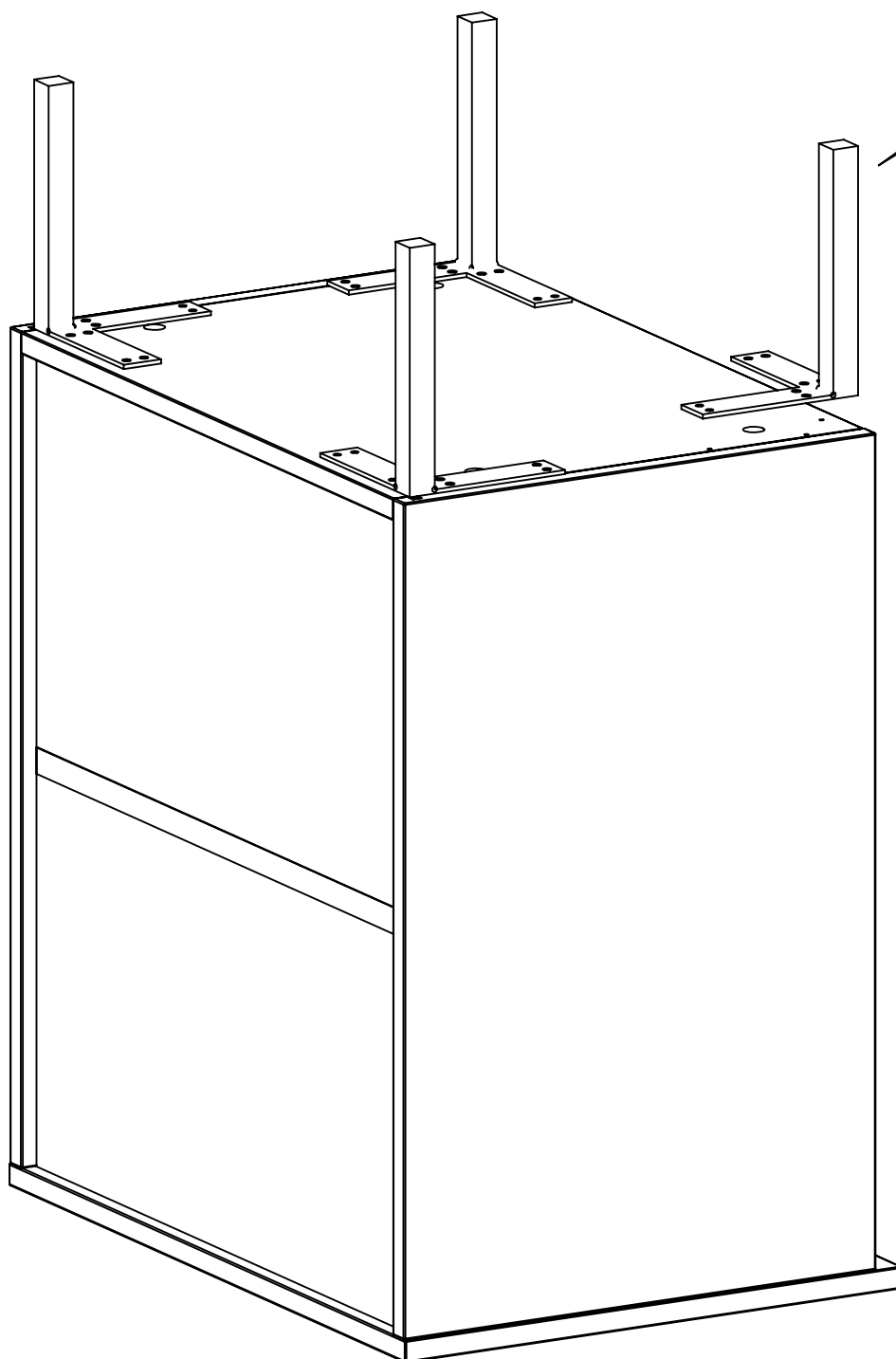
x 32



ruuvit samassa paketissa  
jalkojen kanssa

7

kaikkia ruuvien alkureikiä  
ei porattu kulmissa



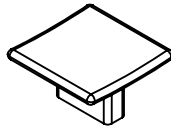
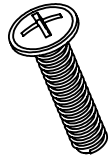
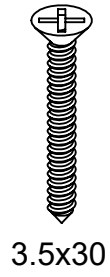
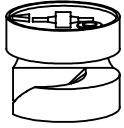
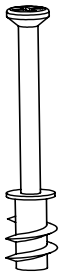
x12

x12

x6

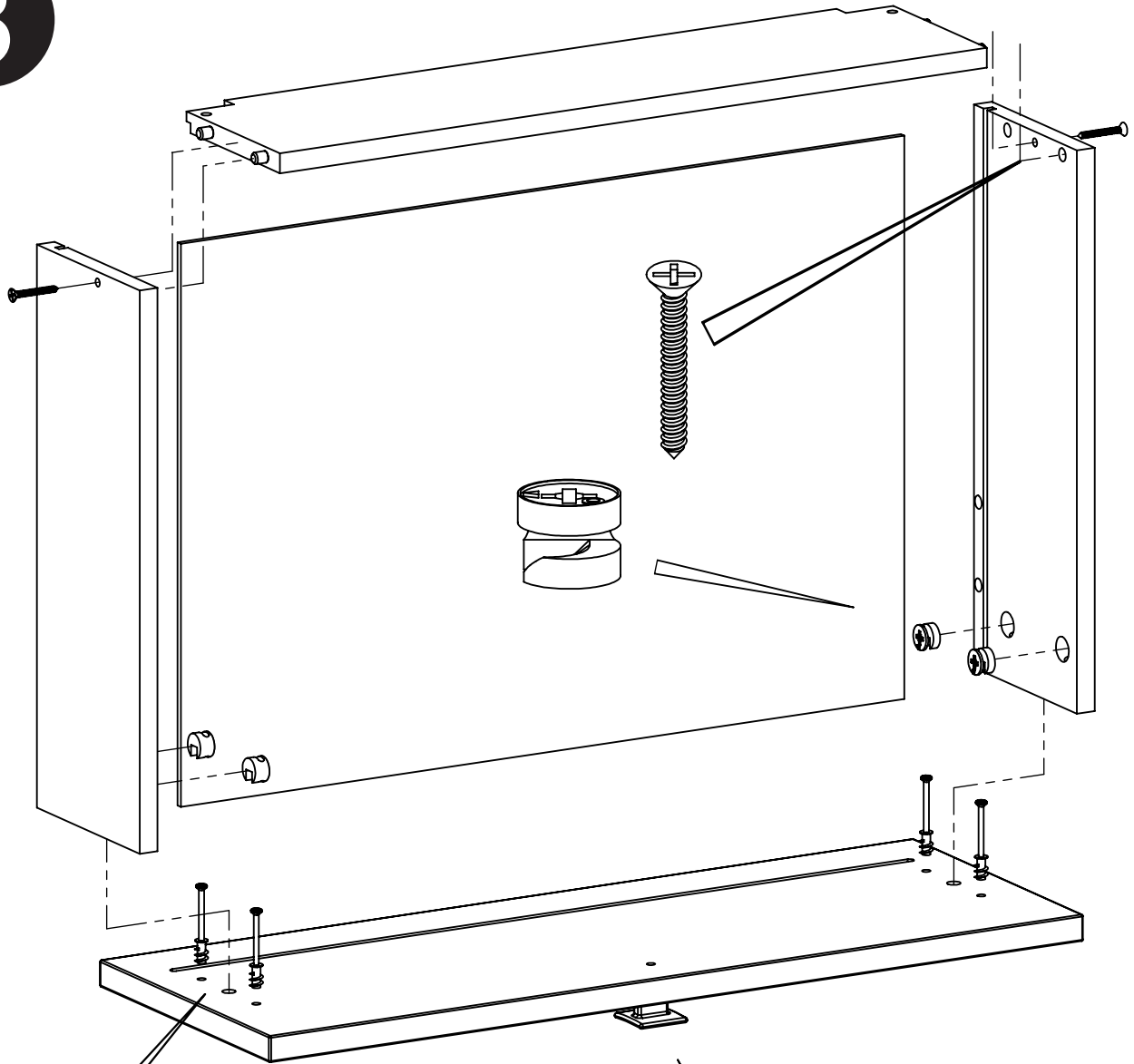
x3

x3



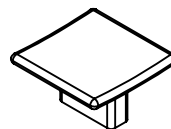
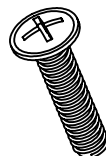
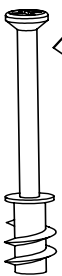
3.5x30

8



x3

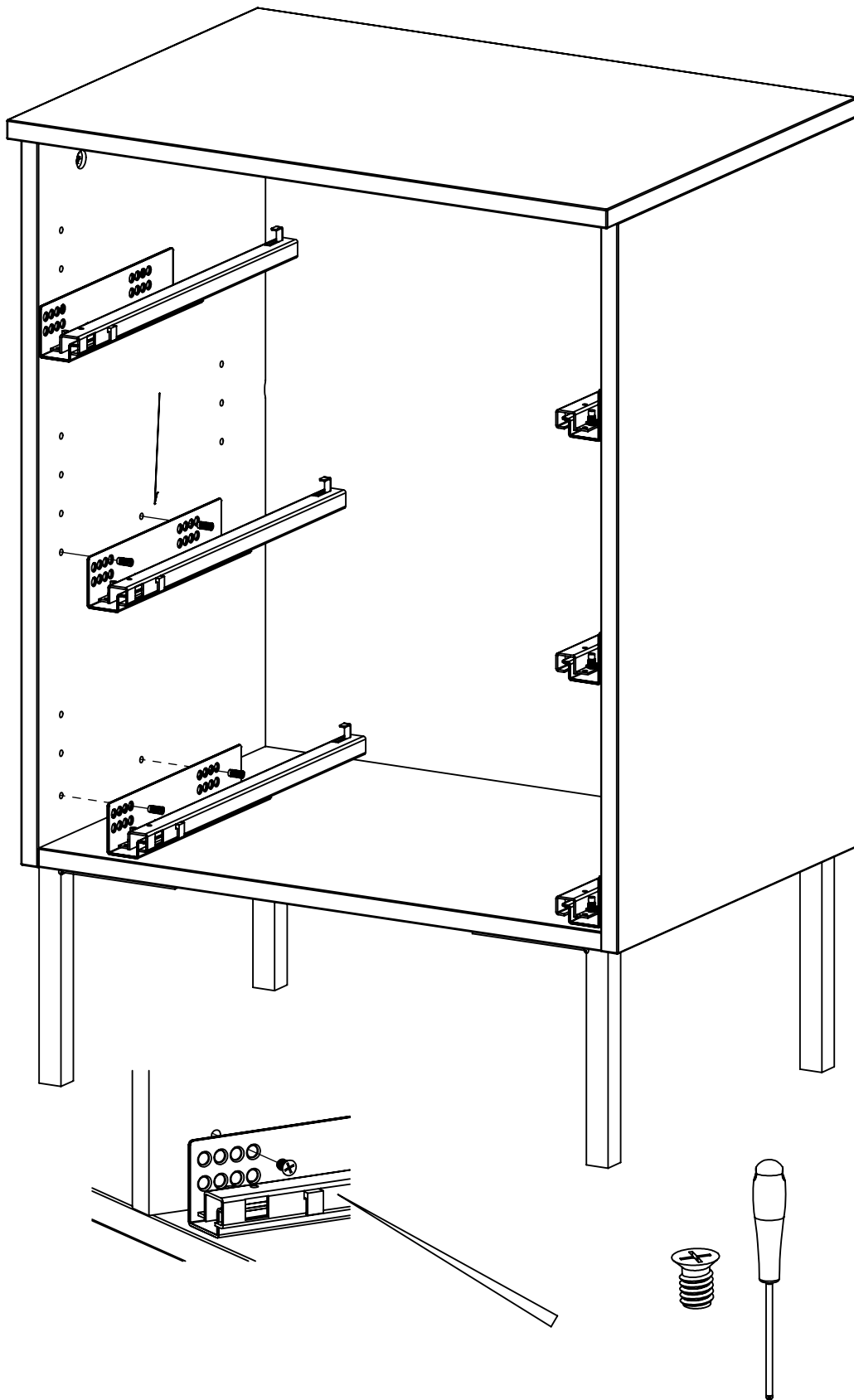
x3



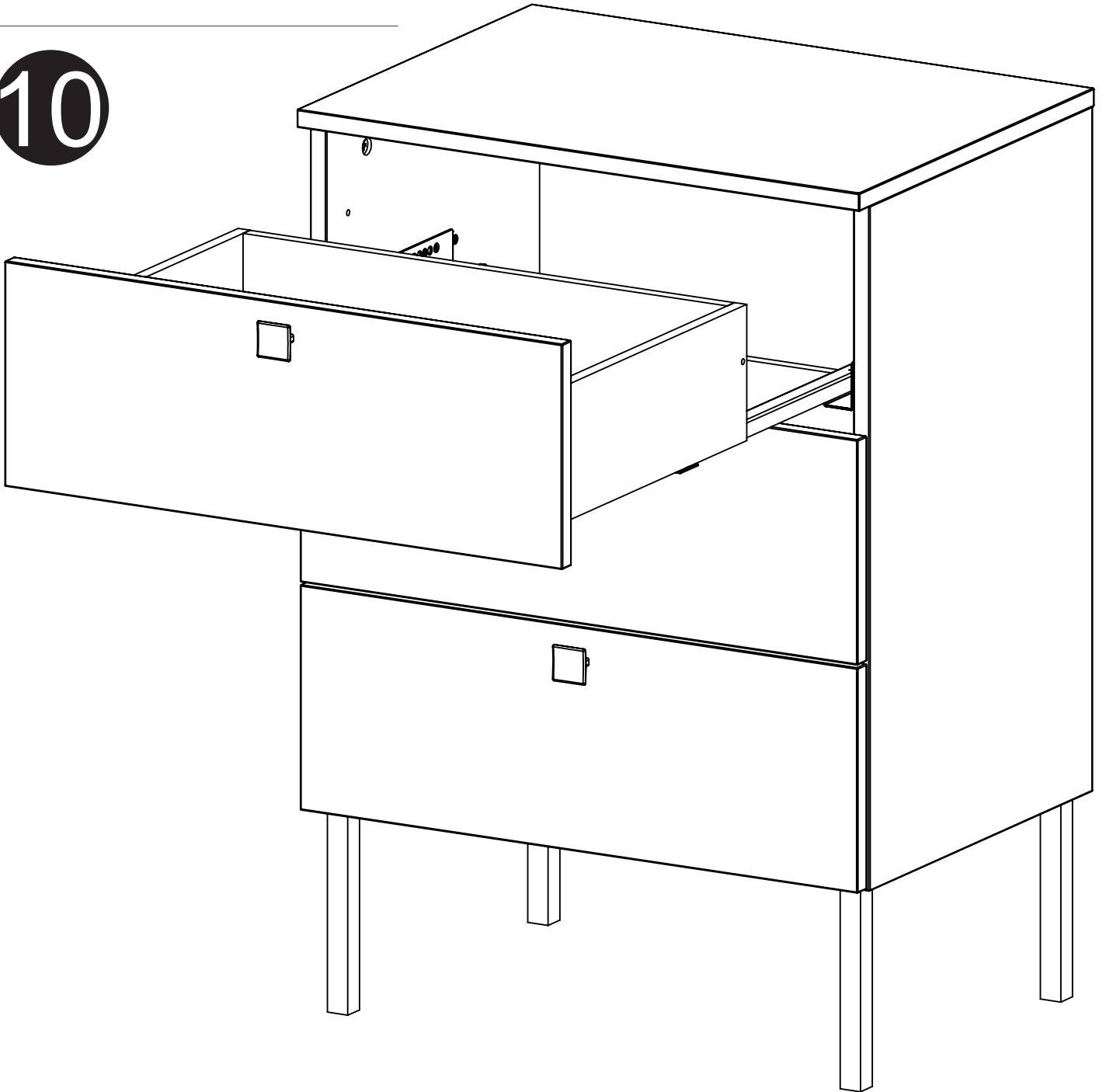
x 12



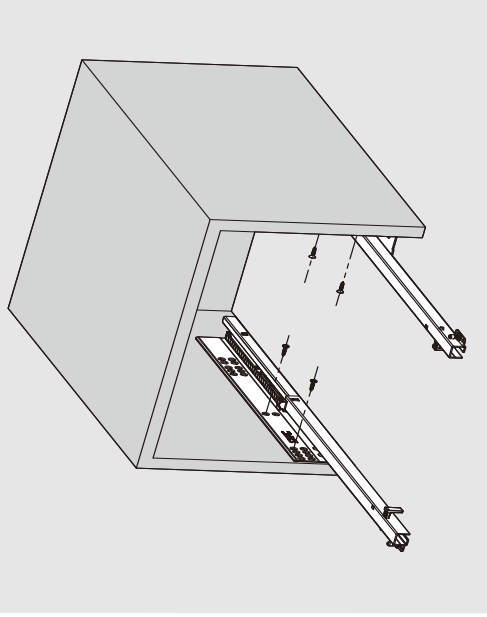
9



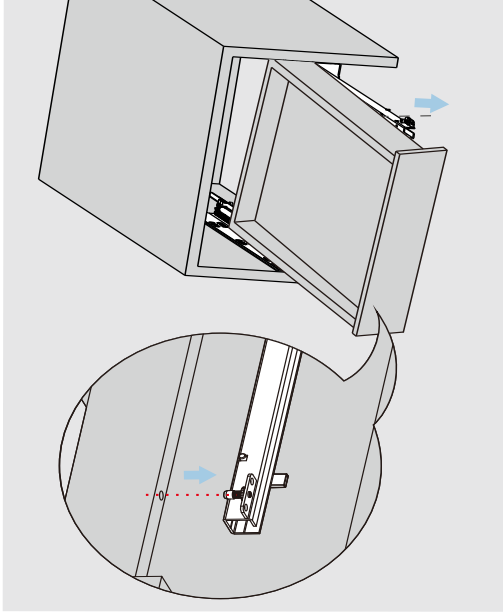
10



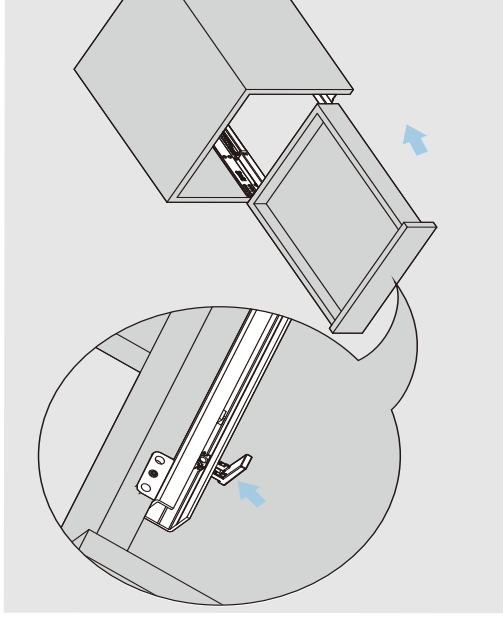
## Drawer Assembly with Peg



Fix the slide onto the cabinet.

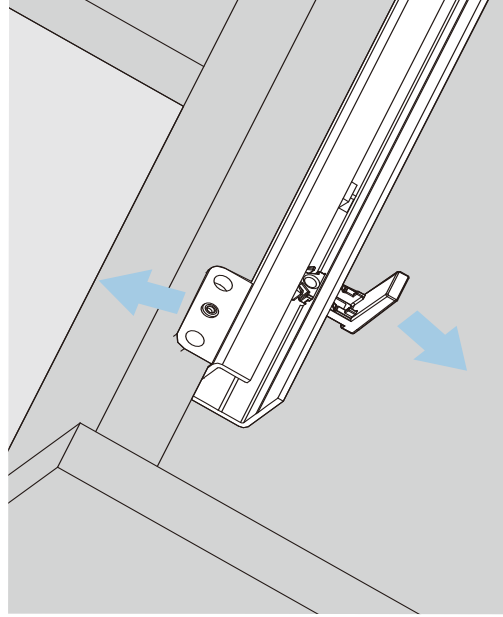


Pull out the drawer member of the slide from the cabinet, lay the drawer onto the slide.

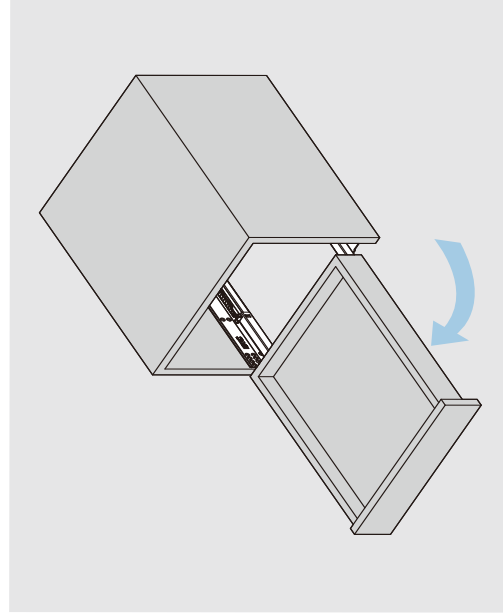


Press the locking pin into the drawer side to lock the position of the drawer.

## Removal with Peg



For removal, pull out the locking pin from the drawer side. Lift the drawer and pull it out from the cabinet.



Lift the drawer

# Hiipakka

- Since 1951 -

## Made in Finland

Huonekalumme valmistetaan Pohjanmaalla, Kurikan Jurvassa. Nykyaikaisessa, pitkälle koneellistetussa tuotannossa työskentelee 30 kalustealan ammattilaista. Periaattemme on toimia luotettavasti ja kannattavasti. Kehittyminen ja muutos koetaan positiivisesti ja on jatkuvuuden perusehto.

Hiipakka-kalusteiden pääraaka-aine on E1-luokan MFC-kalustelevy (Melamine Faced Chipboard), joka on tarkoitettu käytettäväksi kuivissa sisätiloissa ja on VTT:n hyväksymää. Melamiinipinnoite voidaan pyyhkiä nihkeällä ja on erittäin valonkestävä, joten kaluste pitää hyvin värinsä.

Huonekalumme toimitetaan laatikoihin pakattuna, jotta kuormittaisimme mahdollisimman vähän logistiikkaa. Pakatessa tuoteosat tarkastetaan. Porauksiin jää jonkin verran puupurua ja suosittelemme kalusteen kokoamista pakkauspahvin päällä tai muuten suojatulla alustalla, jotta puru ja muu puupöly on helppo kerätä pois. Kotisi turvallisuuden vuoksi yli 50 cm korkea huonekalu tulee kiinnittää seinään mukana tulevalla nauhalla, joka estää kaatumisen. Koska kotien seinämateriaalit vaihtelevat, jää seinäkiinnitysruuvi/naula asiakkaan hankittavaksi.

Mikäli sinulla on kysyttävää tuotteesta, voit olla yhteydessä suoraan meihin. Kehitämme tuotteitamme jatkuvasti ja olemme kiitollisia kaikesta asiakaspalautteesta. Palaute tulee perille nopeasti kotisivujemme kautta [www.hiipakka.net](http://www.hiipakka.net)

*Den huvudsakliga råvaran i Hiipakkas möbler är MFC-möbelskivor (Melamine Faced Chipboard) av klass E1. Dessa är avsedda att användas i torra utrymmen inomhus och har godkänts av Finlands statliga forskningscentral VTT. Melaminytan kan torkas av med en fuktig trasa och tack vare sin höga ljusbeständighet behåller möbeln färgen väl.*

*Vi levererar våra möbler omonterade, nedpackade i lådor för att minska transportererna. Produktdelarna kontrolleras i samband med nedpackningen. Det finns alltid kvar lite sågspån i borrhålen och därför rekommenderar vi att du monterar möbeln på förpackningskartongen eller på ett annat skyddat underlag. Då blir det enkelt att städa bort spån och annat trädamm.*

*Kontakta oss om du har några frågor om en produkt. Vi utvecklar hela tiden våra produkter och är tacksamma för all feedback från våra kunder. Dina kommentarer når oss snabbt via [www.hiipakka.net](http://www.hiipakka.net).*

**Jos sinulla on ongelmia tai kysyttävää tuotteesta, älä epäröi kysyä meiltä!  
Om du har problem eller frågor om produkten, tveka inte att fråga oss!  
If you have problems or questions regarding the product, do not hesitate to ask us!**