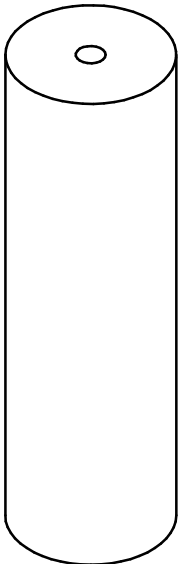
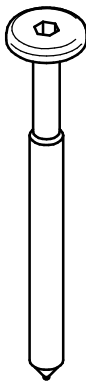


A  
4



B  
4



C  
12



D  
12



E  
12



F  
16



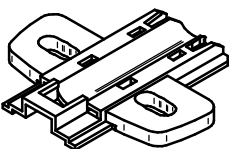
G  
8



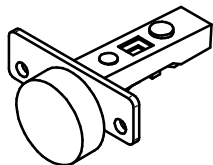
H  
20



I  
6



J  
6



K  
2



L  
2

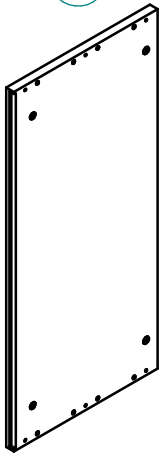


M  
6

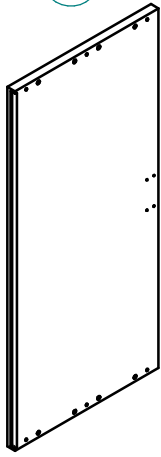


SW4

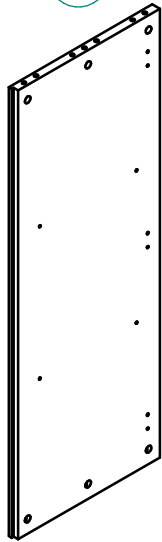
1  
1



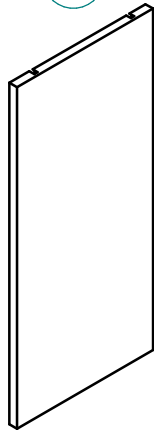
2  
1



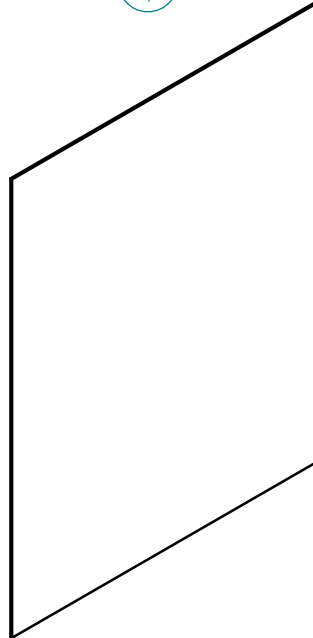
3  
2



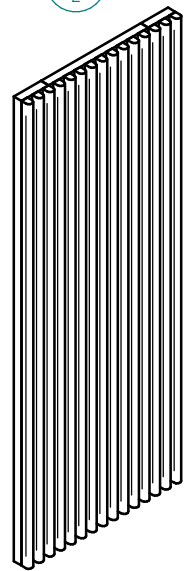
4  
2



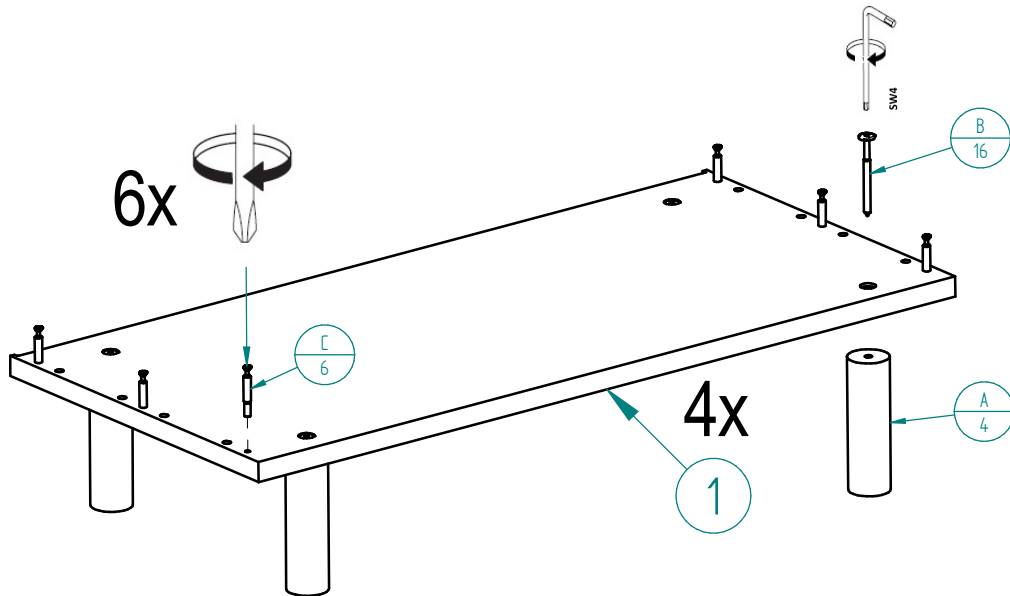
5  
1



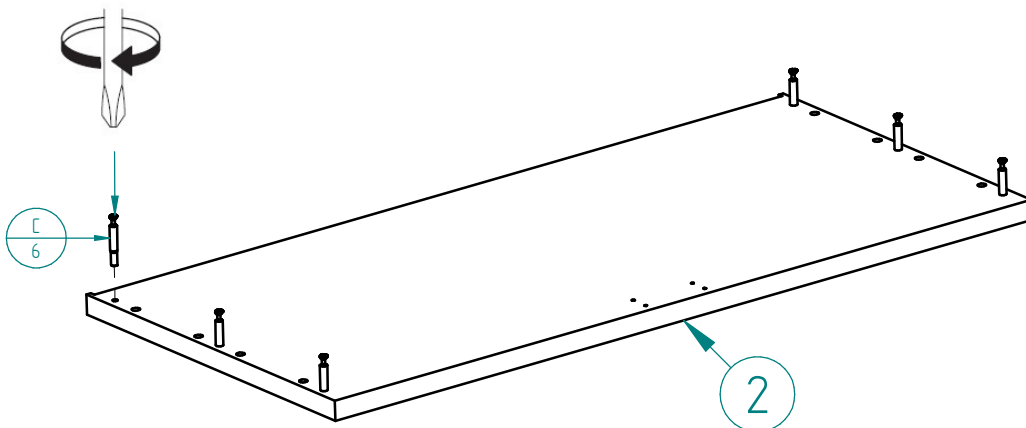
6  
2



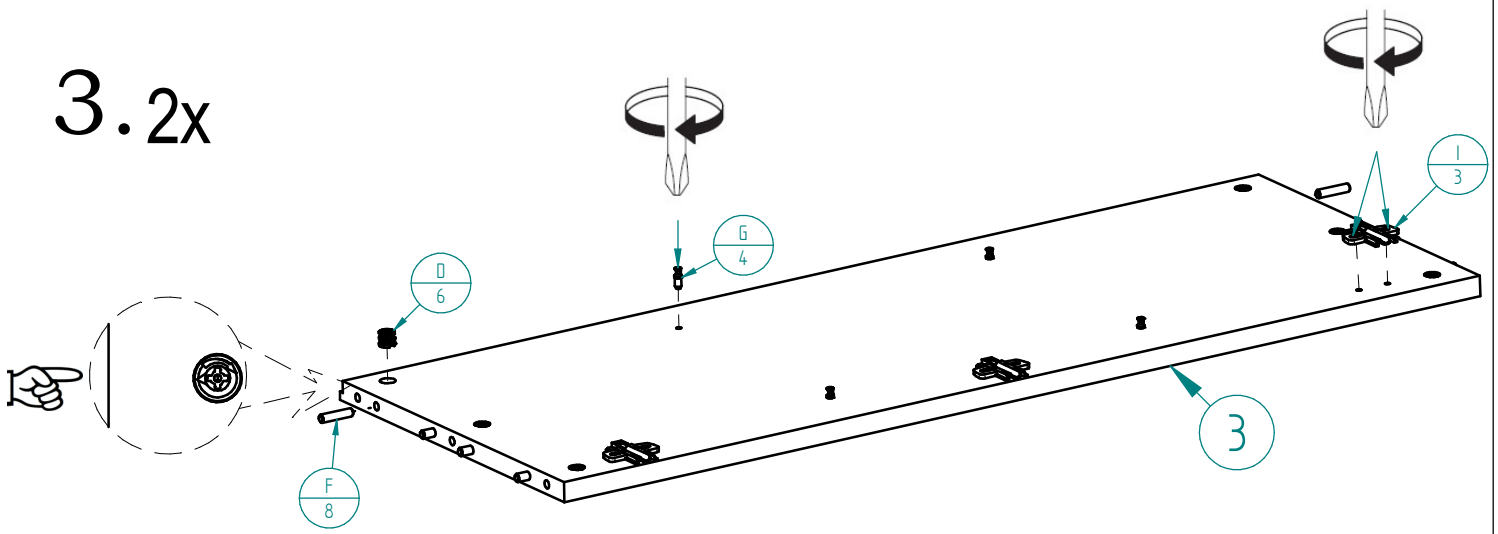
1.



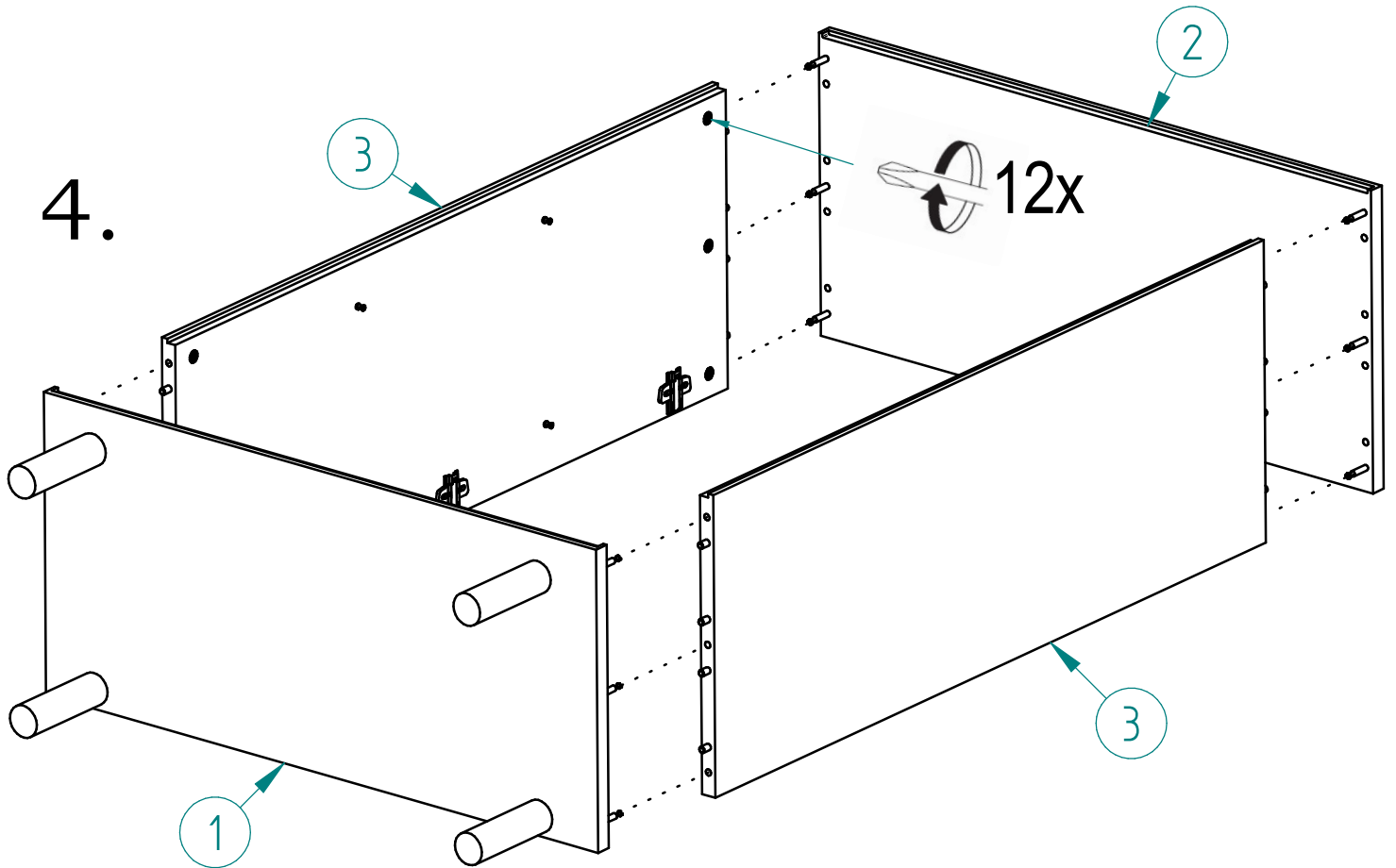
2.



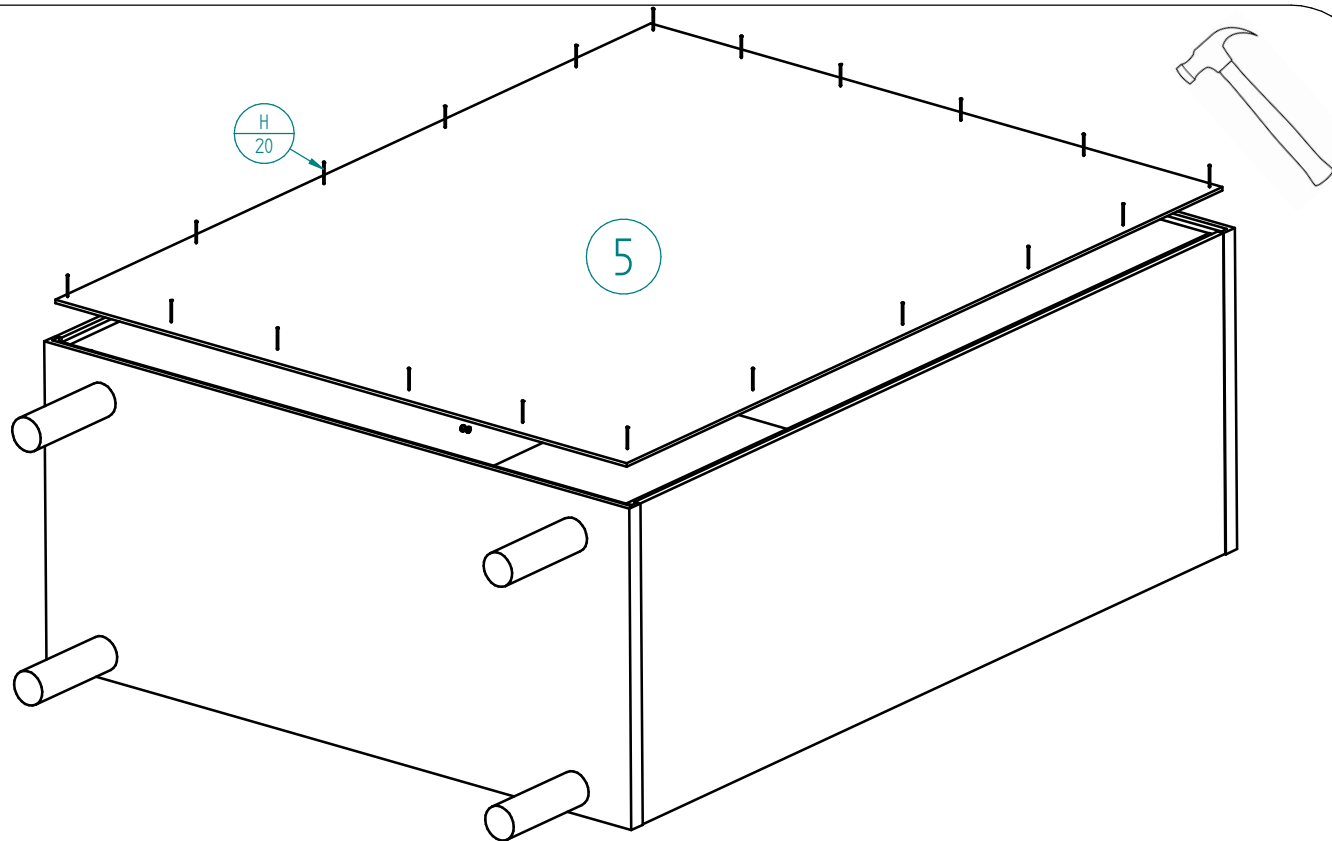
3.2x



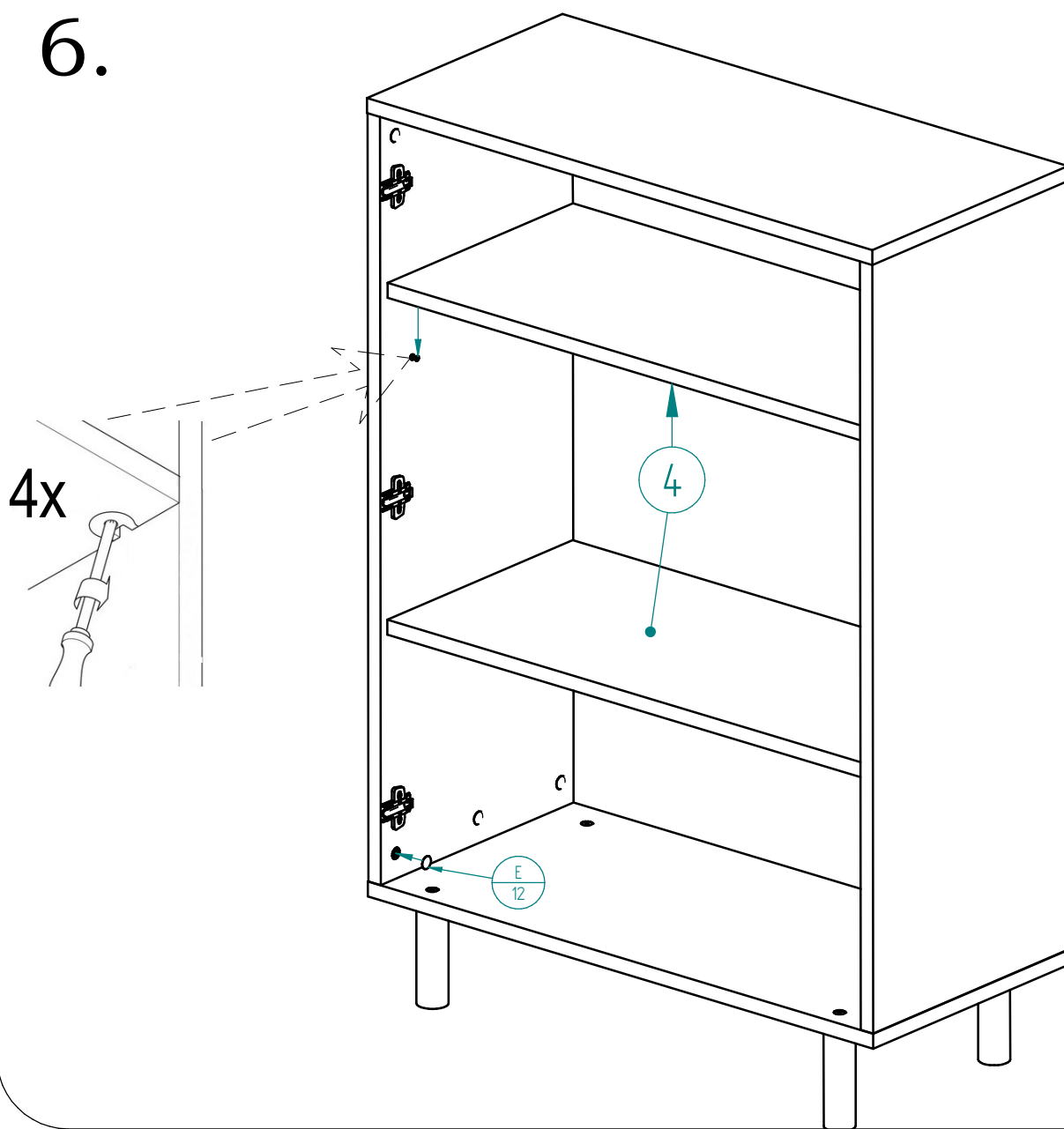
4.



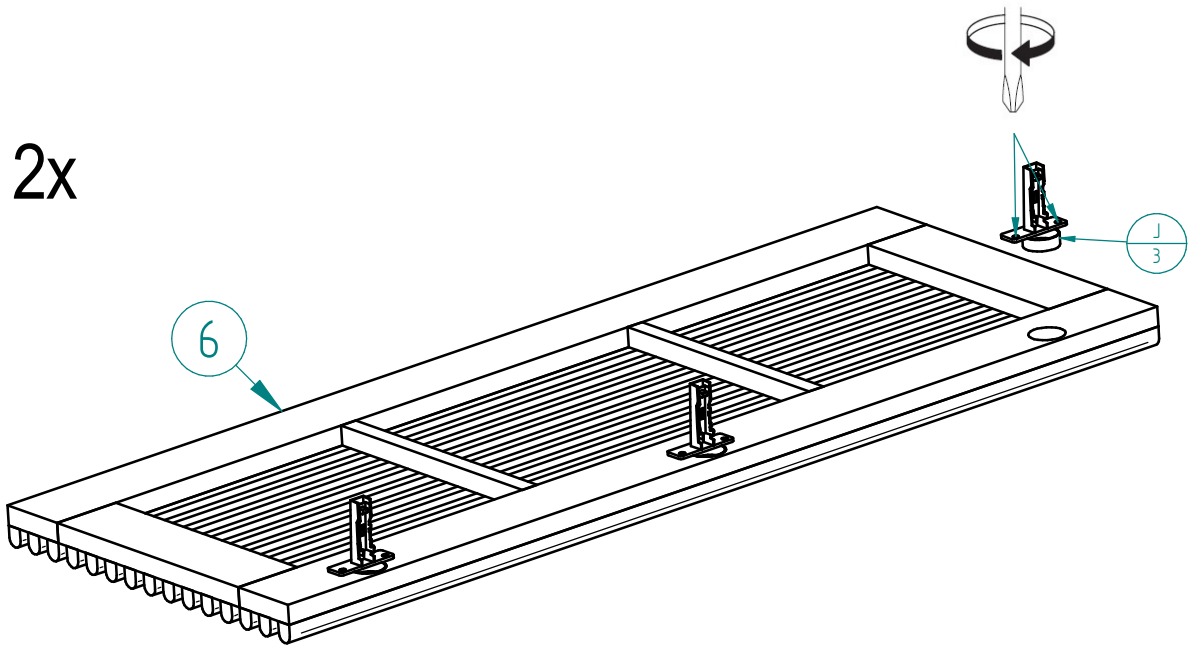
5.



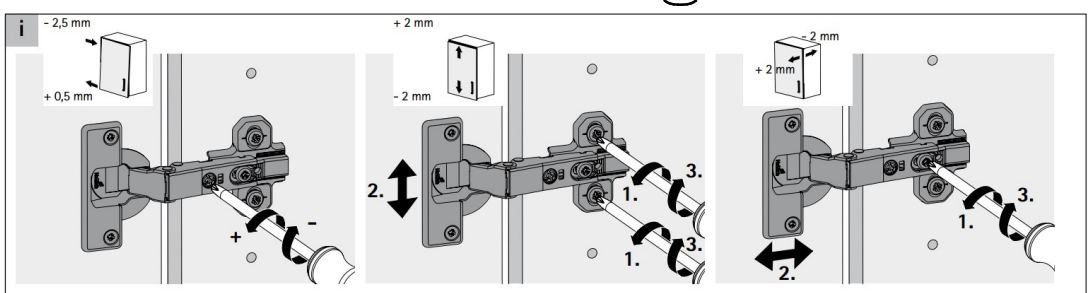
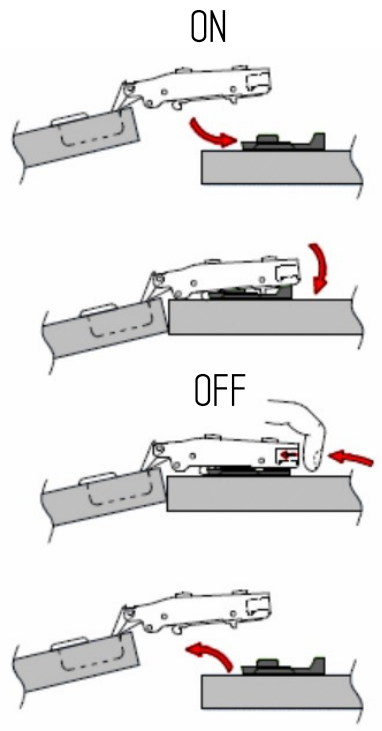
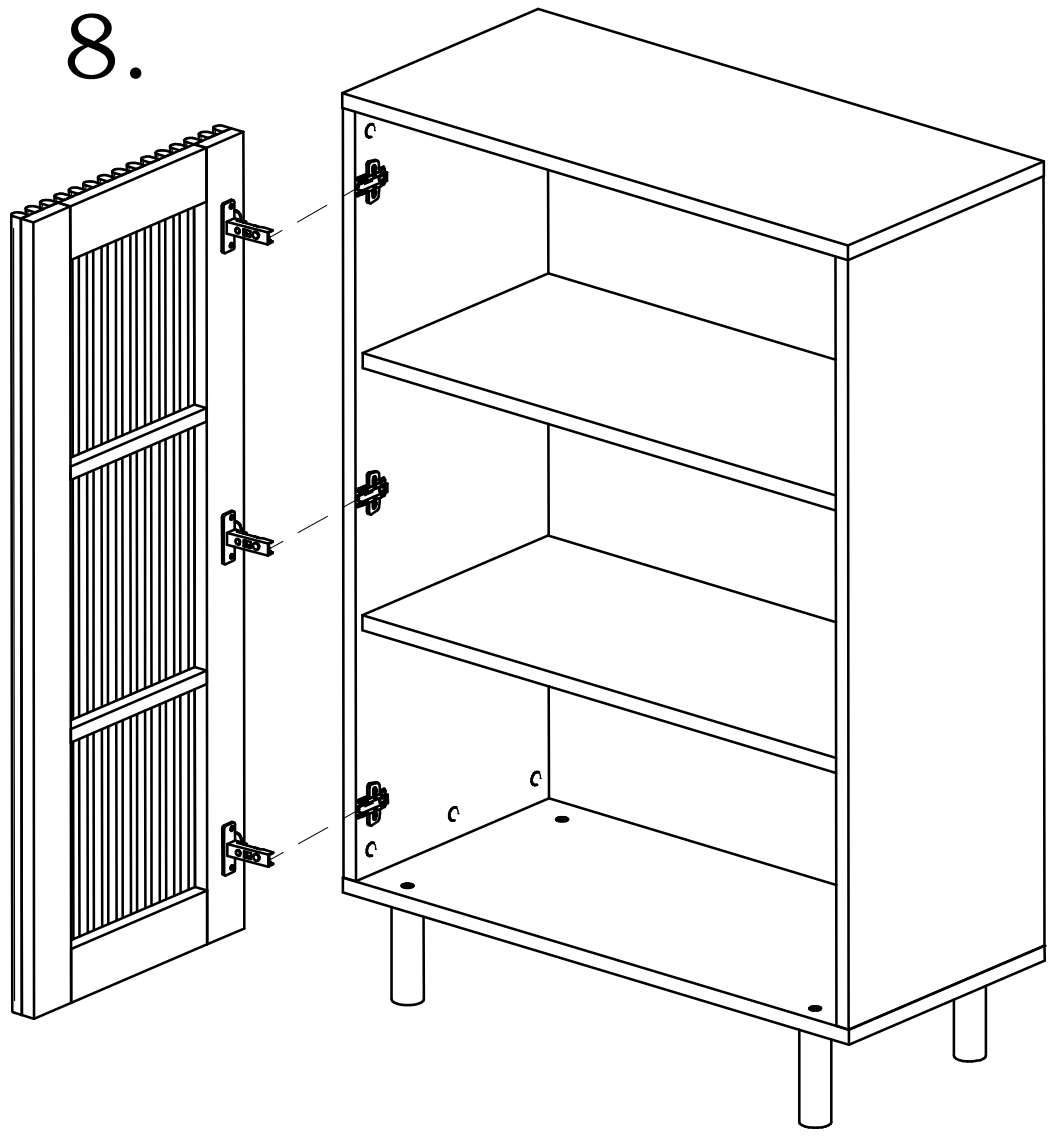
6.



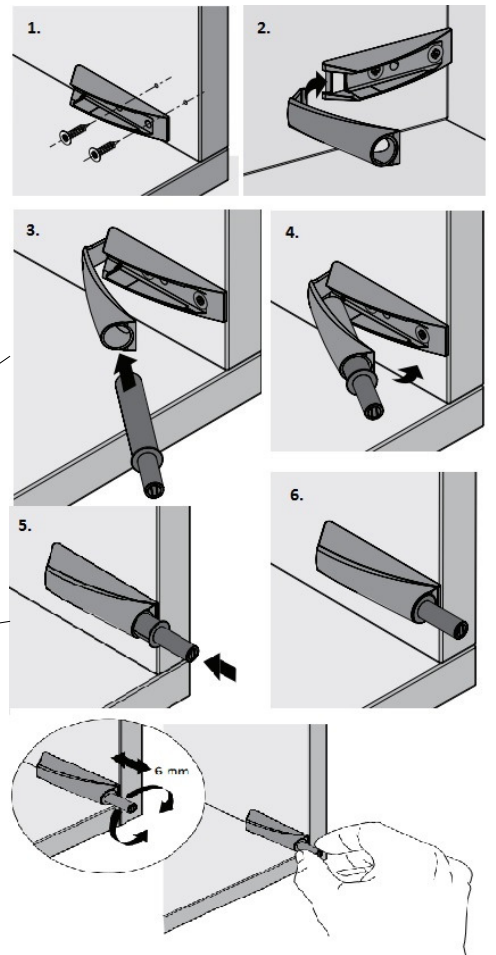
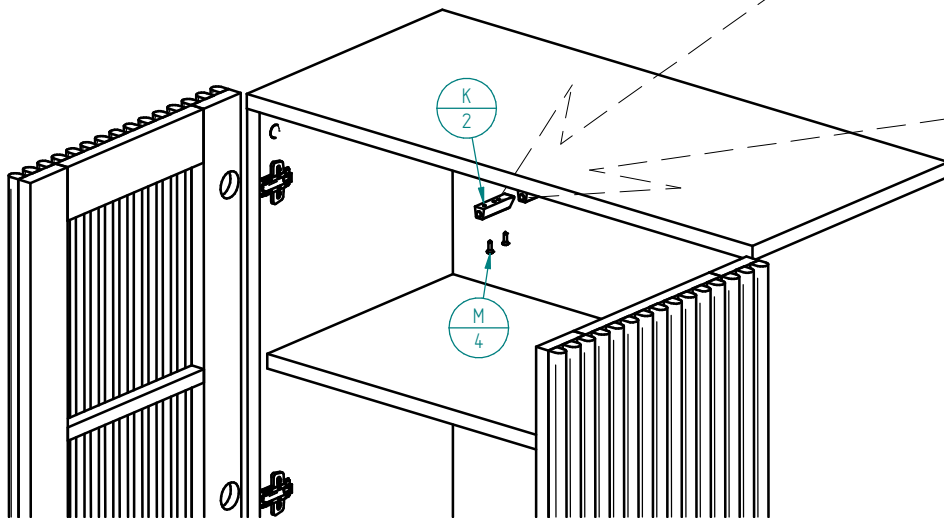
7.2x



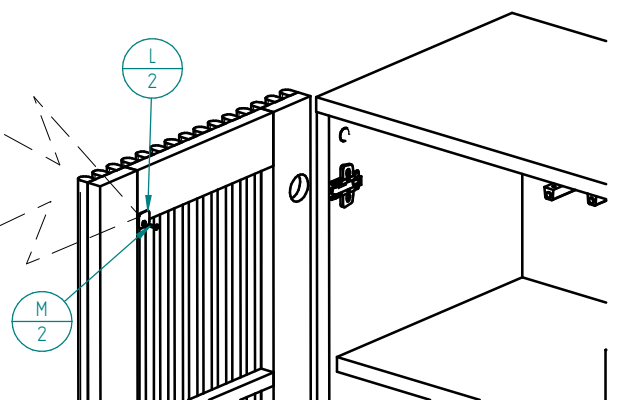
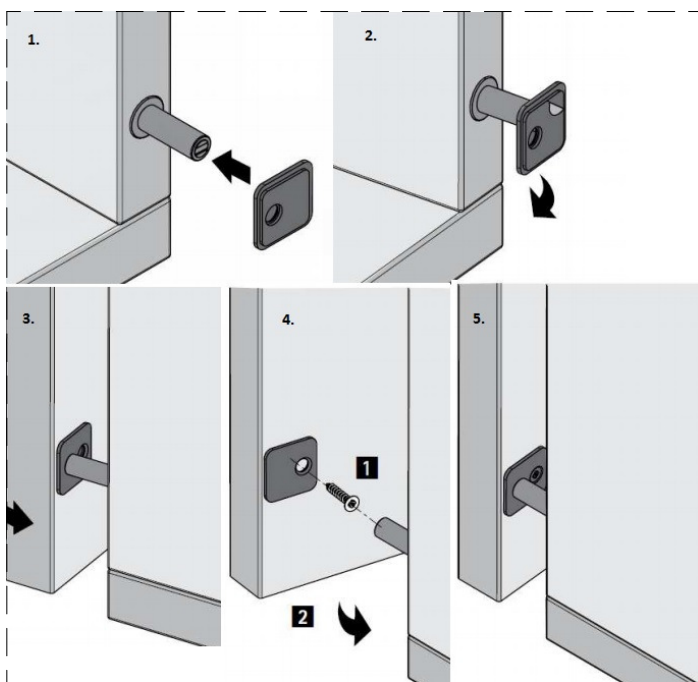
8.



# 9.



# 10.



Tärkeä huomio!  
Kaappi tulee kiinnittää seinään,  
joka estää kaapin kaatumisen ja  
vaaratilanteen aiheutumisen.

