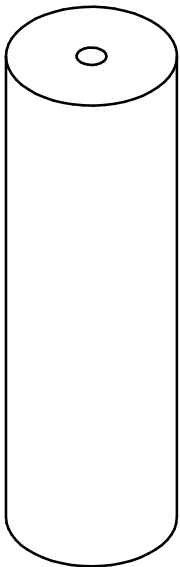
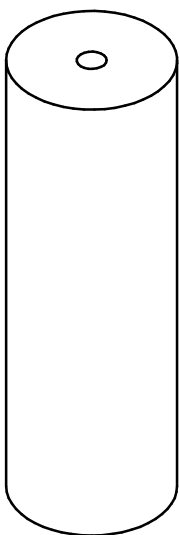


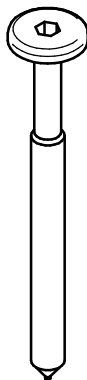
A
4



B
1



C
5



D
18



E
18



F
18



G
24



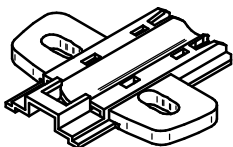
H
8



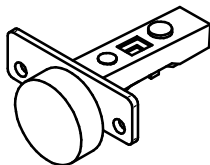
I
24



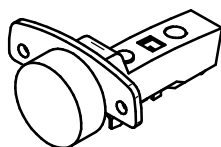
J
6



K
4



L
2



M
3



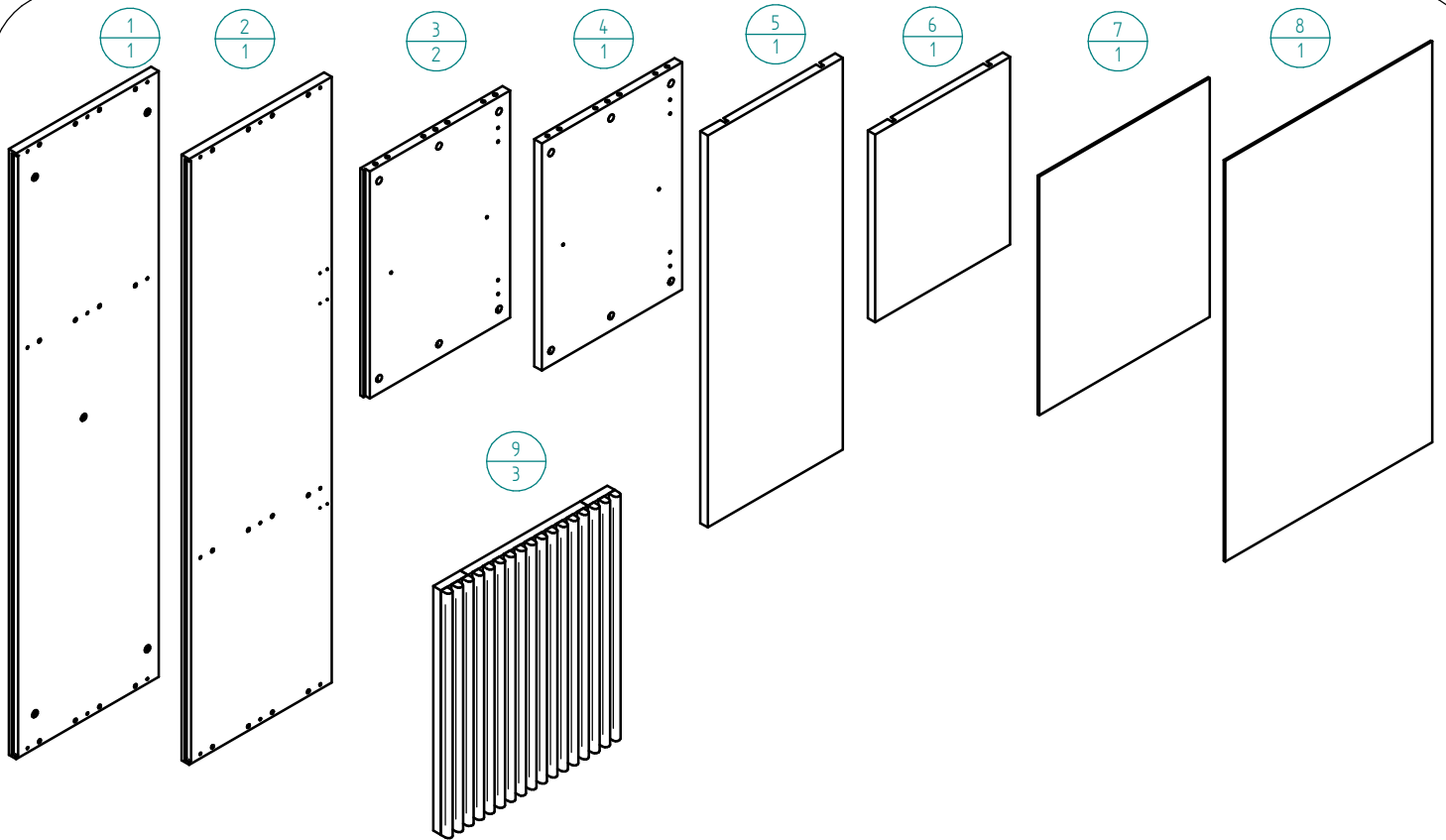
N
3



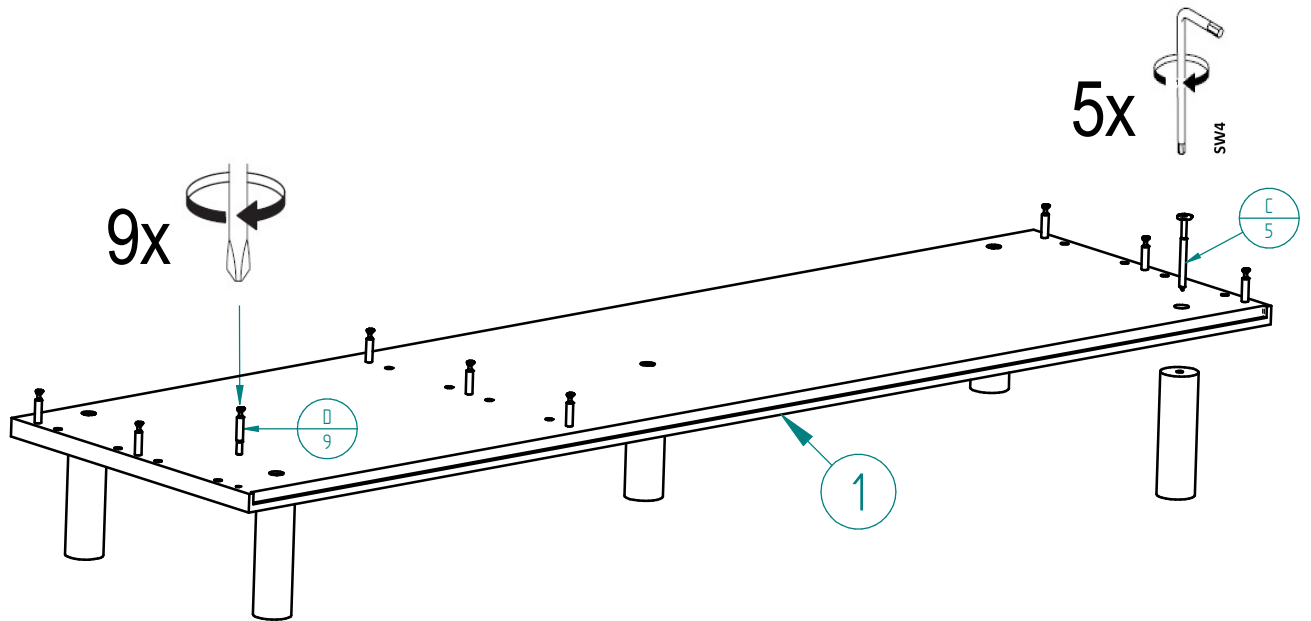
O
3



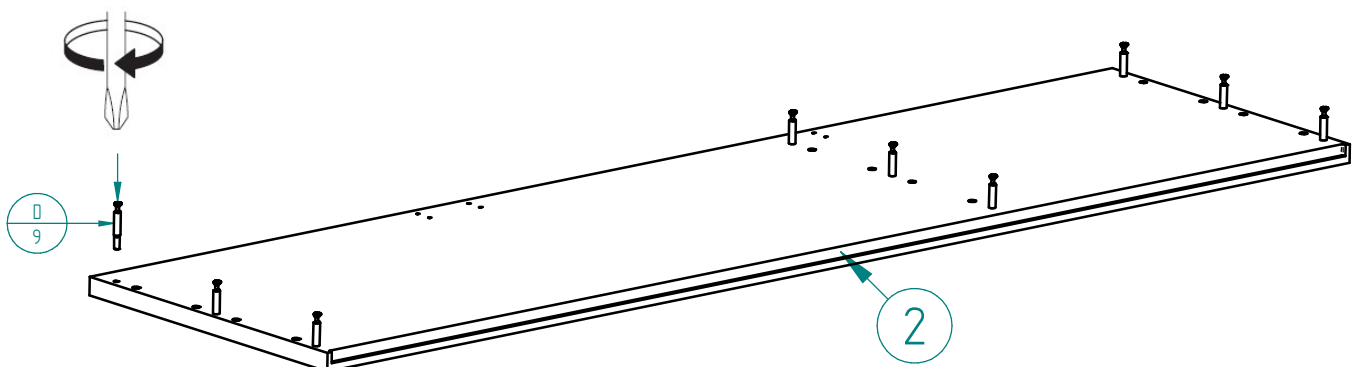
SW4



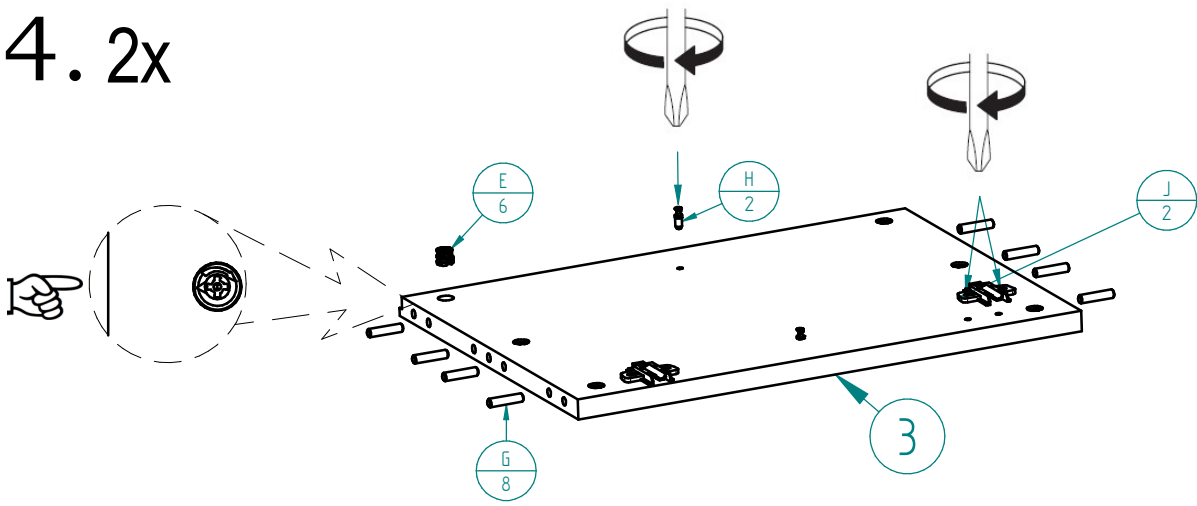
1.



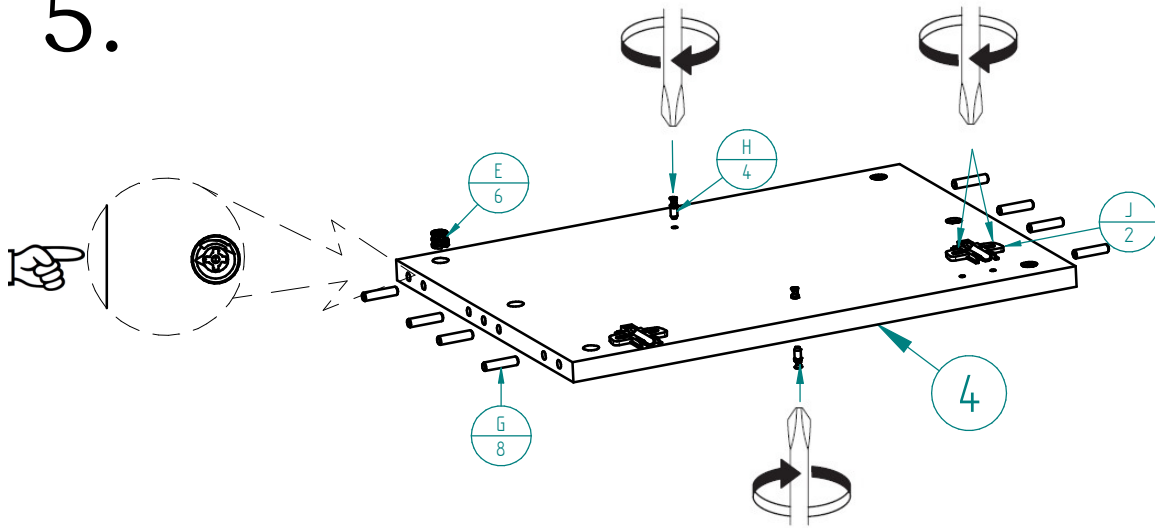
2.



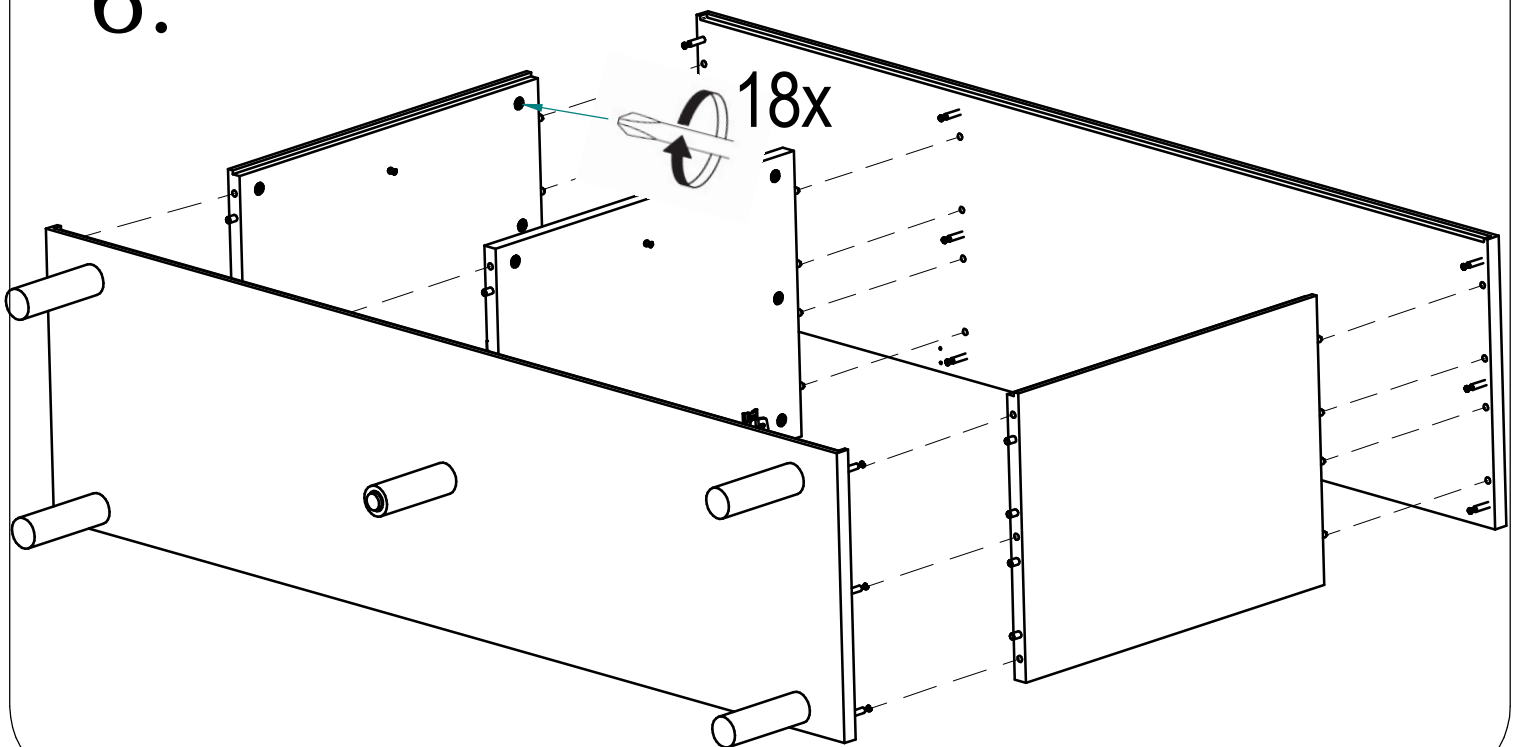
4. 2x

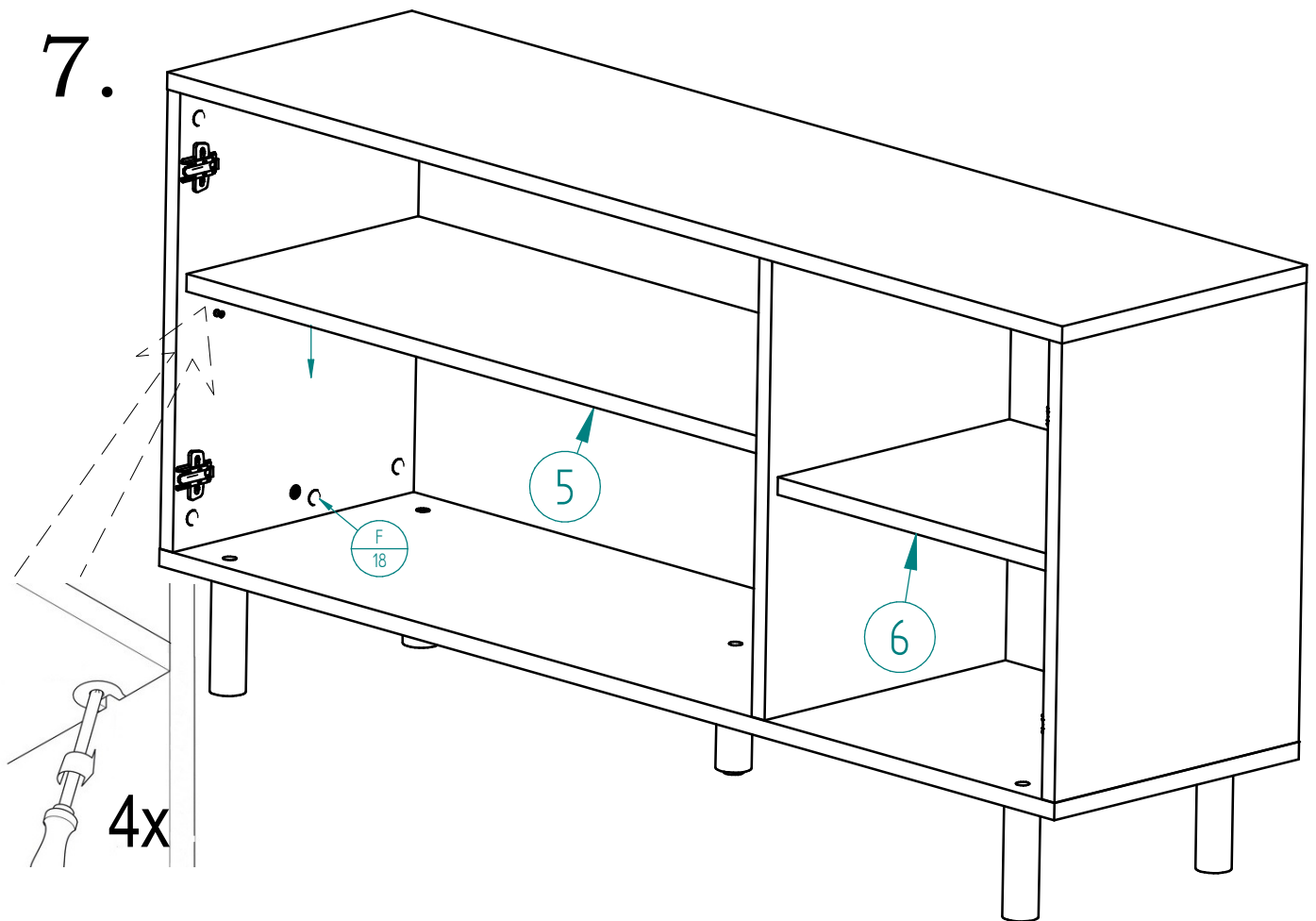
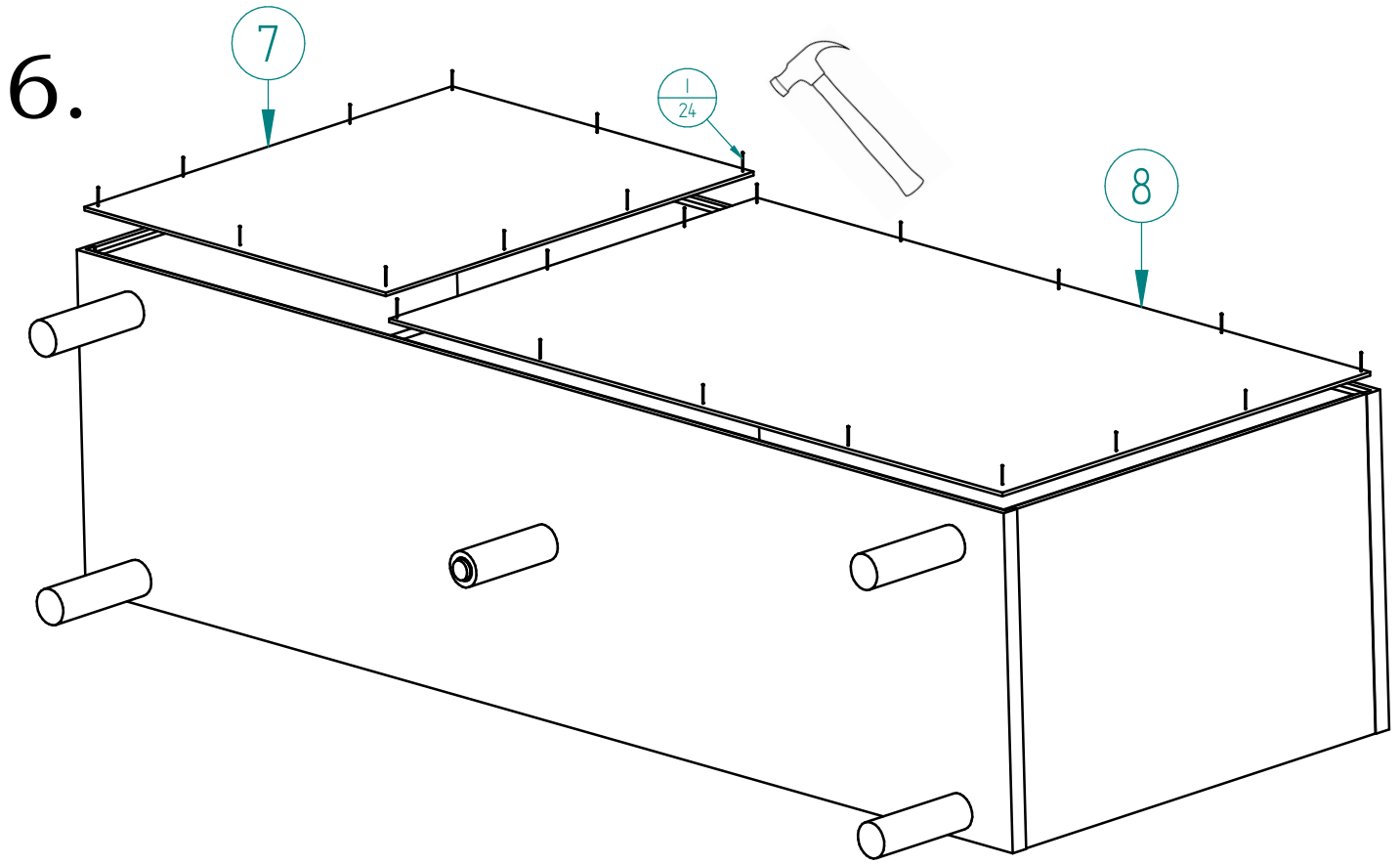


5.

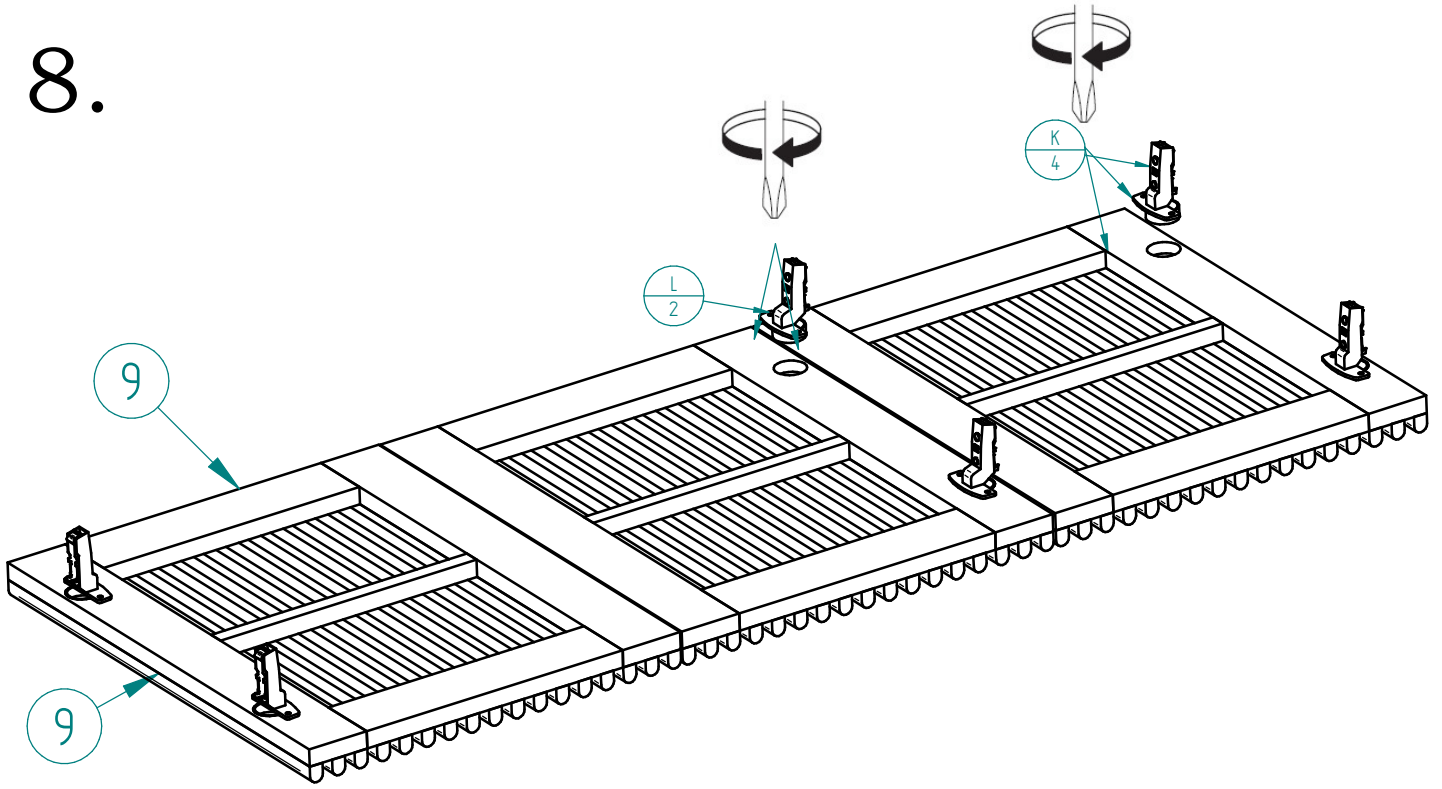


6.

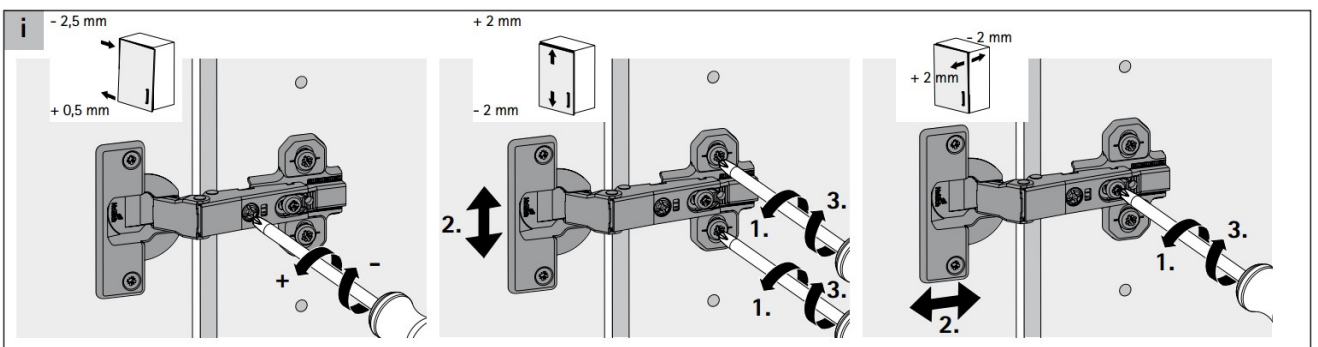
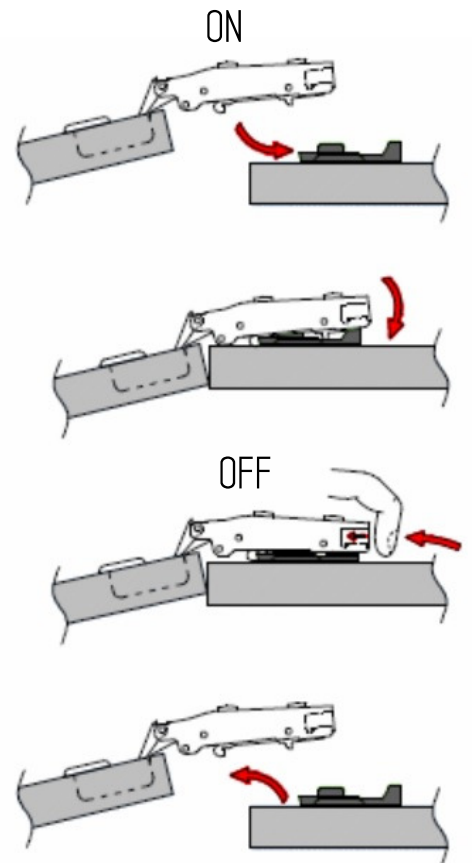
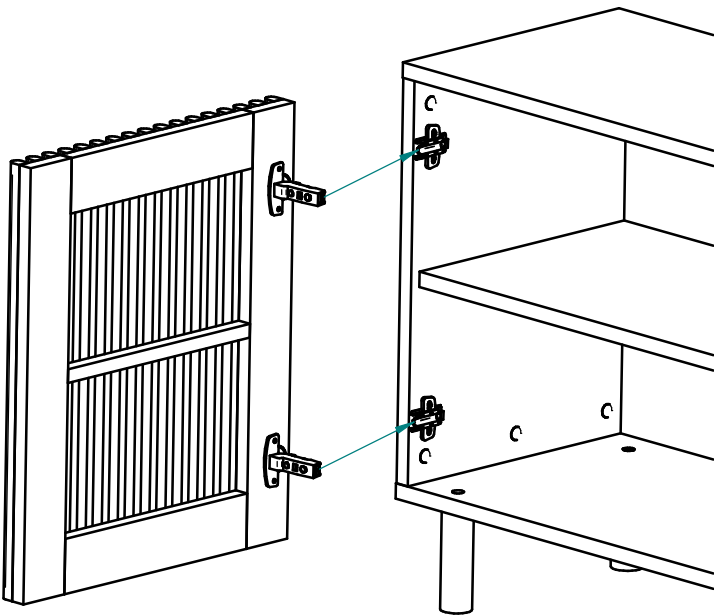




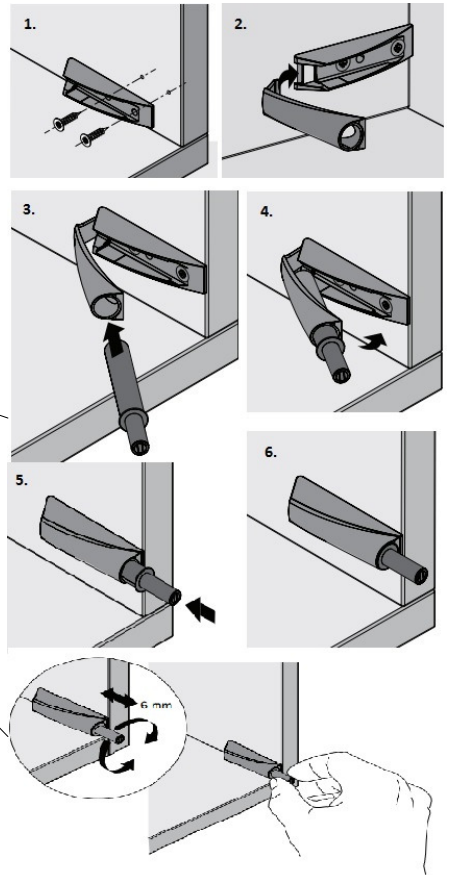
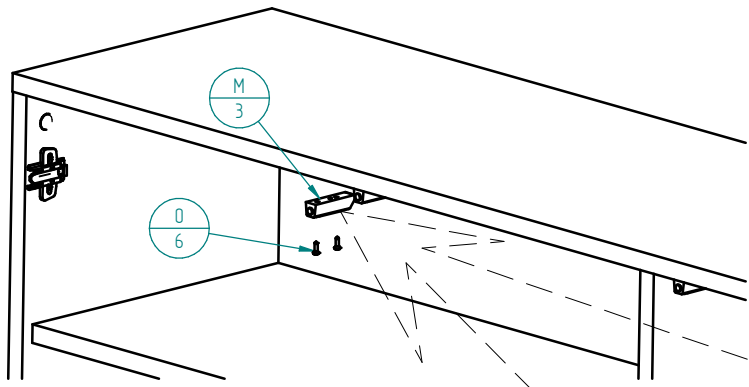
8.



9.



10.



11.

